

Интегральные импульсные стабилизаторы напряжения фирмы National Semiconductor

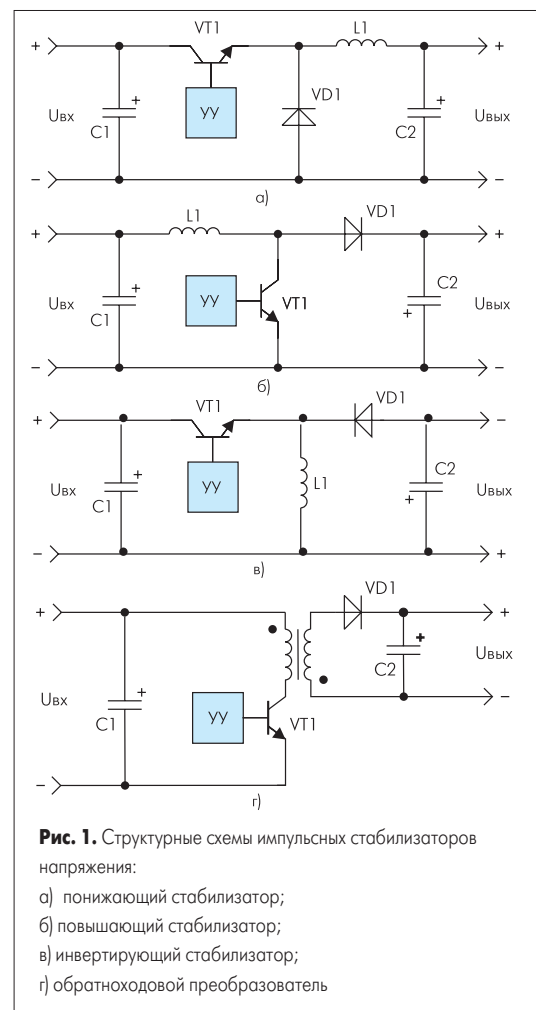
Интегральные стабилизаторы напряжения (ИСН) являются неотъемлемой частью современной радиоэлектронной аппаратуры (РЭА), характеристики которой в значительной степени определяются стабильностью питающих напряжений. За сравнительно короткое время схемотехника ИСН прошла путь от простейших линейных стабилизаторов, требовавших использования большого числа внешних элементов, до мощных универсальных импульсных устройств с минимальным числом выводов и коэффициентом полезного действия, достигающим 97%. Фирма National Semiconductor (www.national.com) является одним из ведущих мировых производителей интегральных стабилизаторов напряжения всех типов. Микросхемы, разработанные National Semiconductor, в огромных количествах выпускаются и другими фирмами во многих странах [1].

Геннадий Штрапенин

gshtrapenin@electron.usurt.ru

Стабилизатор напряжения (СН) — это устройство, поддерживающее (с определенной точностью) неизменным напряжение на нагрузке. Обычно СН представляет собой замкнутую систему автоматического регулирования напряжения, в которой выходное напряжение поддерживается равным или пропорциональным стабильному опорному напряжению, создаваемому специальным источником опорного напряжения (ИОН). Стабилизаторы такого типа, называемые компенсационными, содержат регулирующий элемент (биполярный или полевой транзистор), включаемый последовательно или параллельно нагрузке. Регулирующий элемент может работать в активном (непрерывном) режиме, в этом случае стабилизатор называется линейным или с непрерывным регулированием, а также в ключевом (импульсном) режиме. В этом случае стабилизатор называется ключевым или импульсным. Общие принципы работы линейных стабилизаторов напряжения и ИСН с малым падением напряжения LDO (Low drop output) фирмы National Semiconductor рассмотрены автором в одном из предыдущих номеров журнала [2].

КПД линейных ИСН зависит от соотношения входного $U_{вх}$ и выходного $U_{вых}$ напряжения, полагая ток собственного потребления ИСН пренебрежимо малым, получаем $КПД = U_{вых}/U_{вх}$. Для LDO ИСН значение КПД может достигать 90%, однако в большинстве случаев использования линейных ИСН значение КПД невелико и составляет 30% и менее. Особенно невыгодно применение линейных ИСН в случае большой разницы входного и выходного напряжения; отметим также, что все линейные ИСН являются понижающими, то есть $U_{вых}$ для них всегда меньше $U_{вх}$.



Импульсные ИСН обладают по сравнению с линейными рядом преимуществ. КПД их несравненно выше, так как благодаря использованию ключевого режима работы регулирующего транзистора средняя рассеиваемая в нем мощность оказывается существенно меньше, чем в линейном стабилизаторе. Малые тепловые потери позволяют во многих случаях отказаться от применения теплоотводов или существенно уменьшить их габариты. Кроме того, наряду с обычным режимом понижения входного напряжения (Step-Down), импульсные ИСН могут работать в режиме его повышения (Step-Up) и инвертирования (Inverting).

Рассмотрим коротко принцип действия понижающего, повышающего и инвертирующего импульсных стабилизаторов напряжения, упрощенные структурные схемы силовой части которых изображены на рис. 1а, б и в соответственно.

Регулирующий транзистор VT1 переключается с определенной частотой устройством управления (УУ) из состояния насыщения в состояние отсечки. В узле накопления энергии, содержащем катушку индуктивности L1 и конденсатор C2, импульсы преобразуются в постоянное напряжение, величина которого зависит от скважности и частоты управляющих импульсов, которые, в свою очередь, определяются разностью между опорным и фактическим выходным напряжением. Управляющие импульсы переменной скважности (или частоты) формируются в УУ специальной схемой широтно-импульсной модуляции — ШИМ (Power-Width Modulation — PWM) или частотно-импульсной модуляции — ЧИМ (Pulse Frequency Modulation — PFM).

В частности, для понижающего стабилизатора (рис. 1а), когда VT1 находится в состоянии насыщения, диод VD1 закрыт, через катушку L1 течет линейно нарастающий ток, и в это время происходит накопление энергии в катушке и заряд конденсатора C2. Когда VT1 переходит в состояние отсечки, ток через катушку начинает уменьшаться, полярность напряжения на ней изменяется, открывается диод, и катушка становится источником питания нагрузки. Затем процесс повторяется. Аналогично работают повышающий и инвертирующий стабилизаторы, с той разницей, что благодаря другому порядку включения катушки, диода и транзистора в повышающем стабилизаторе выходное напряжение является суммой входного напряжения и напряжения на катушке, а в инвертирующем — напряжение на катушке, приложенное к выходу стабилизатора через диод, получается отрицательным.

Существуют также импульсные стабилизаторы напряжения, в которых в качестве узла накопления энергии используется импульсный трансформатор. Достоинство таких стабилизаторов, а точнее преобразователей напряжения (они могут быть как повышающими, так понижающими и инвертирующими) — гальваническая развязка между источником входного напряжения и нагрузкой, и возможность получения нескольких различных выходных напряжений. Ряд ИСН National Semiconductor специально предназначен для работы с импульсным трансформатором в режиме об-

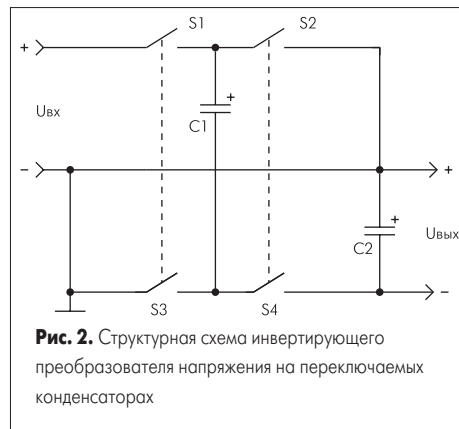


Рис. 2. Структурная схема инвертирующего преобразователя напряжения на переключаемых конденсаторах

ратного преобразователя (Flyback Converter). Принцип работы такого преобразователя рассмотрим по упрощенной структурной схеме, изображенной на рис. 1г.

Обмотки трансформатора сфазированы таким образом, что когда VT1 находится в состоянии насыщения, и через первичную коллекторную обмотку течет линейно нарастающий ток, полярность напряжения на диоде обратная, и ток через вторичную обмотку не идет. Происходит накопление энергии в трансформаторе. Когда VT1 переходит в состояние отсечки, полярность напряжения на вторичной обмотке изменяется, открывается диод, и через нагрузку начинает течь ток, который поддерживается зарядом конденсатора C2. Нетрудно видеть, что работа обратного преобразователя аналогична работе инвертирующего стабилизатора, изображенного на рис. 1б. Импульсный трансформатор может иметь несколько вторичных обмоток с соответствующим образом включенными диодами, и таким образом становится возможным получение двух и более (в том числе и разнополярных) выходных напряжений.

Значительный интерес представляют безиндуктивные импульсные преобразователи напряжения, в которых в качестве накопителя энергии используются только конденсаторы. Обычно они применяются как повышающие или инвертирующие. Структурная схема инвертирующего преобразователя такого типа приведена на рис. 2 (их часто называют преобразователями на переключаемых конденсаторах — Switched Capacitor Converters).

В первой половине цикла работы электронные ключи S1 и S3 замкнуты, а S2 и S4 — разомкнуты, конденсатор C1 заряжается от источника входного напряжения. Во второй половине цикла S1 и S3 размыкаются, а S2 и S4 — замыкаются, происходит заряд конденсатора C2 от конденсатора C1. В результате через некоторое количество циклов отрицательное выходное напряжение на конденсаторе C2 практиче-

ски сравнивается с входным положительным. Реальная величина выходного напряжения сложным образом зависит от частоты коммутации, емкости и эквивалентного последовательного сопротивления (ESR) конденсаторов, ненулевого сопротивления замкнутых ключей и тока нагрузки и получается несколько меньше входного напряжения.

Определенным недостатком импульсных стабилизаторов по сравнению с линейными является наличие у них переменной составляющей тока нагрузки, поэтому импульсные ИСН не применяются в аналоговых устройствах со слабыми сигналами, или же используют совместно с линейными стабилизаторами.

Практически все современные импульсные ИСН содержат регулирующий транзистор VT1 (биполярный или МОП) и устройство управления, а диод, катушка и конденсаторы являются внешними элементами. Типовая структурная схема устройства управления с ШИМ изображена на рис. 3 и содержит такой же как и в линейном стабилизаторе источник опорного напряжения ИОН и усилитель сигнала ошибки А1, выход которого подключен к одному из входов компаратора напряжения А2. На другой вход компаратора подается пилообразное напряжение от специального генератора ГПИ, частота которого задается конденсатором СТ. В результате на выходе компаратора получаются импульсы переменной скважности, определяемой разностью между опорным напряжением и частью выходного напряжения, подаваемого на усилитель А1 с резистивного делителя R1, R2. Эти импульсы усиливаются буферным усилителем БУФ и подаются на базу (затвор) регулирующего транзистора. Для стабилизаторов с фиксированным выходным напряжением резистивный делитель устанавливается внутри ИМС, для стабилизаторов с регулируемым выходным напряжением применяют внешний делитель, сопротивления резисторов которого определяют величину выходного напряжения.

Диод VD1 должен иметь малое прямое падение напряжения и минимальное время переключения, в связи с чем обычно используют диоды Шоттки. Индуктивность катушки составляет десятки или сотни микрогенри, для уменьшения помех применяют катушки с тороидальным сердечником. Входной конденсатор емкостью около сотни микрофард устанавливается для устранения самовозбуждения и располагается как можно ближе к ИСН. Выходной конденсатор имеет емкость десятки или тысячи микрофард, его рабочее напряжение должно быть больше $1,5 \times U_{\text{вых}}$ при минимальном значении эквивалентного последовательного сопротивления ESR. Для рас-

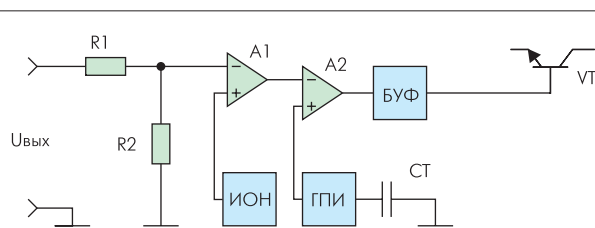


Рис. 3. Типовая структурная схема устройства управления с ШИМ импульсного стабилизатора напряжения

Таблица. Основные параметры импульсных ИСН National Semiconductor

Тип	Диапазон входных напряжений		Выходной ток	Падение напряжения	Выходное напряжение	Рабочая частота	КПД		Режим понижения	Режим повышения	Режим инвертирования	Режим Flyback	Примечание
	U in	I out					U drop	U out					
	В	мА	В	В	кГц	%							
	мин	макс	макс	мин	тип	макс							
LM2594	4,5	40	500	0,8	3,3; 5,0; 12; 1,23-37 пер.	150	90	Да	Нет	Да	Нет	Дежурный режим	
LM2595	4,5	40	1000	1,0	3,3; 5,0; 12; 1,23-37 пер.	150	90	Да	Нет	Да	Нет	Дежурный режим	
LM2596	4,5	40	3000	1,3	3,3; 5,0; 12; 1,23-37 пер.	150	90	Да	Нет	Да	Нет	Дежурный режим	
LM2674	6,5	40	500	1,0	3,3; 5,0; 12; 1,21-37 пер.	260	96	Да	Нет	Нет	Нет	МОП, дежурный режим	
LM2675	6,5	40	1000	1,0	3,3; 5,0; 12; 1,21-37 пер.	260	96	Да	Нет	Нет	Нет	МОП, дежурный режим	
LM2676	8,0	40	3000	-	3,3; 5,0; 12; 1,21-37 пер.	260	92	Да	Нет	Нет	Нет	МОП, дежурный режим	
LM2677	8,0	40	5000	-	3,3; 5,0; 12; 1,21-37 пер.	260	92	Да	Нет	Нет	Нет	МОП, вход синхронизации	
LM2678	8,0	40	5000	-	3,3; 5,0; 12; 1,23-37 пер.	260	92	Да	Нет	Нет	Нет	МОП, дежурный режим	
LM2679	8,0	40	5000	-	3,3; 5,0; 12; 1,23-37 пер.	260	92	Да	Нет	Нет	Нет	МОП, установка предельного тока, плавный запуск	
LM2651	4,0	14	1500	-	1,8; 2,5; 3,3; 1,23-12 пер.	300	97	Да	Нет	Нет	Нет	МОП, дежурный режим, плавный запуск	
LM2653	4,0	14	1500	-	1,5-5 пер.	300	97	Да	Нет	Нет	Нет	То же + задержка включения, флаг ошибки	
LM2586	4,0	40	3000	-	3,3; 5,0; 12; 1,23-60 пер.	100-200	93	Нет	Да	Нет	Да	Дежурный режим, установка частоты, синхронизация	
LM2660	1,5	5,5	100	-	Uin/2; 2Uin; -Uin	10-80	90	Да	Да	Да	-	На переключаемых конденсаторах, установка частоты	
LM2661	1,5	5,5	100	-	Uin/2; 2Uin; -Uin	80	90	Да	Да	Да	-	На переключаемых конденсаторах, дежурный режим	
LM2662	1,5	5,5	200	-	Uin/2; 2Uin; -Uin	20-150	90	Да	Да	Да	-	На переключаемых конденсаторах, установка частоты	
LM2663	1,5	5,5	200	-	Uin/2; 2Uin; -Uin	150	90	Да	Да	Да	-	На переключаемых конденсаторах, дежурный режим	

чета параметров импульсных стабилизаторов на сайте фирмы National Semiconductor доступно специальное программное обеспечение. В каталогах и технических описаниях приводятся рекомендации, номограммы и таблицы по выбору внешних элементов импульсных ИСН, а также варианты конструкции стабилизаторов и чертежи печатных плат.

Рассмотрим основные параметры импульсных ИСН. Большая часть этих параметров совпадает с соответствующими параметрами линейных стабилизаторов [2]:

- минимальное и максимальное входное напряжение (InputMin Voltage & InputMax Voltage), при которых сохраняются точностные параметры стабилизатора Line Regulation и Load Regulation;
 - максимальный выходной ток (Output Current);
 - падение напряжения (Dropout Voltage) — минимальная величина $U_{вх} - U_{вых}$, при которой еще возможен режим стабилизации;
 - коэффициент нестабильности по напряжению (Line Regulation), который характеризует изменение выходного напряжения при изменении входного напряжения (измеряется в процентах);
 - коэффициент нестабильности по току (Load Regulation), который характеризует изменение выходного напряжения при изменении тока нагрузки, (измеряется в процентах).
- Специфическими параметрами импульсных ИСН являются:

- рабочая частота (Switching Frequency);
- коэффициент полезного действия КПД (Efficiency), равный отношению мощности в нагрузке стабилизатора к мощности, отдаваемой источником входного напряжения $U_{вх}$ (измеряется в процентах).

Отметим, что современные импульсные ИСН, так же как и линейные, выполняют ряд

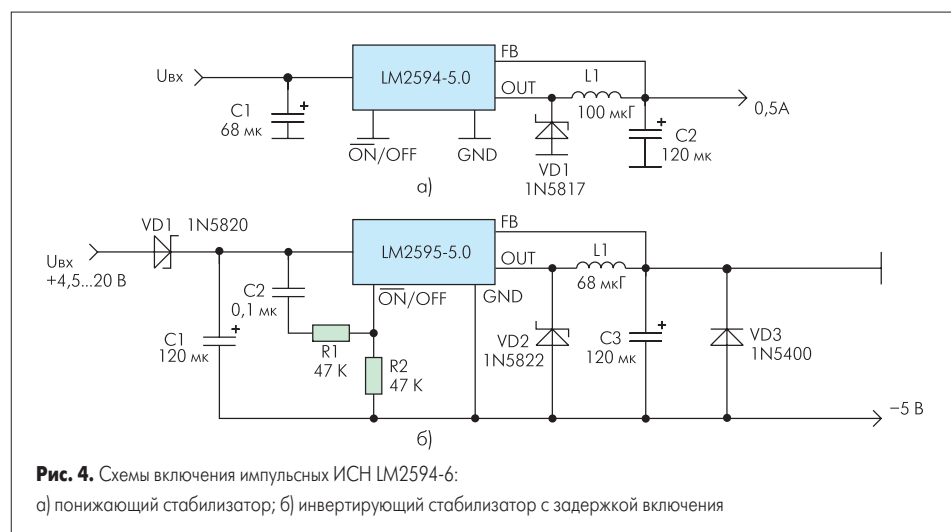
дополнительных функций, обеспечивающих их безопасную работу и определенный режим питаемых ими устройств. Это дистанционное включение и выключение — дежурный режим (Sleep Mode), установка предельного тока (Adjustable Current Limit), задержка включения (Delay), плавный запуск (Soft Start), контроль входного напряжения (Low Battery Detector), выдача сигнала ошибки (Error Flag), когда выходное напряжение уменьшается на заданную величину, или обратного ему (Power Good), свидетельствующему о нормальном $U_{вых}$ и другие [3]. Реализация дополнительных функций в конкретных ИСН будет рассмотрена ниже.

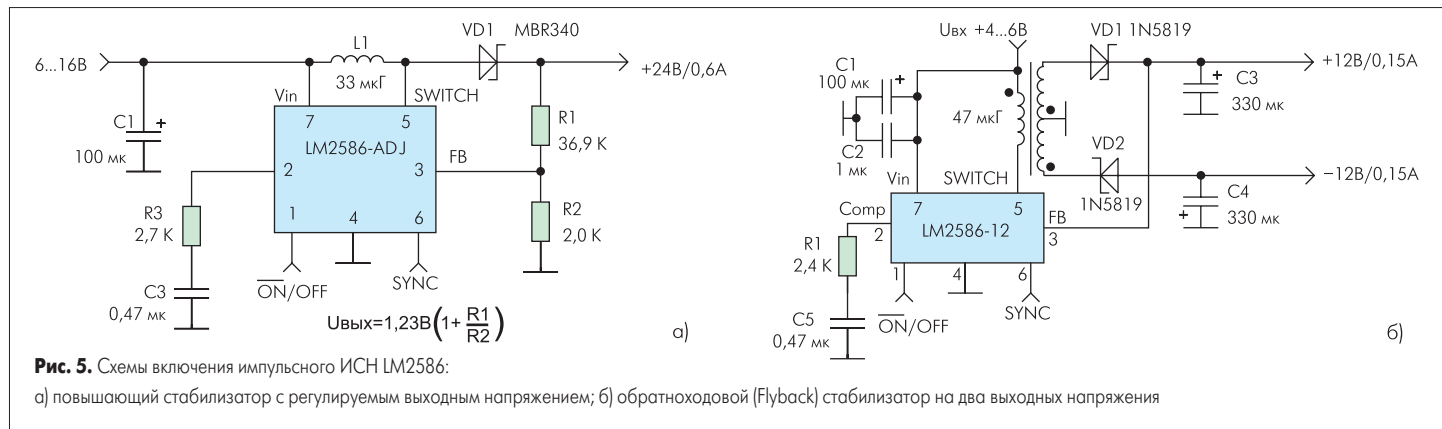
Наибольший интерес в настоящее время представляют импульсные ИСН с максимальным КПД, практически все последние разработки National Semiconductor имеют КПД 90% и более. Основные параметры ряда доступных высокоэффективных стабилизаторов приведены в таблице.

В серии ИСН LM2594-96 с выходным током от 0,5 до 3 А используются силовые ключи на биполярных транзисторах. Типовая схема включения стабилизатора LM2594-5.0 приведена на рис. 4а. Концепция фирмы «Простой ключевой» (Simple Switcher) позволяет обойтись всего четырьмя внешними элементами и полностью соответствует типовой схеме понижающего стабилизатора вместе с устройством управления (рис. 1а). Столь простая схема включения данных ИСН позволяет эффективно применять их вместо линейных стабилизаторов напряжения, а также совместно с ними. Все ИСН LM2594-96 выпускаются на фиксированные выходные напряжения 3,3, 5,0 и 12 В, а также в регулируемом варианте от 1,2 до 37 В. Высоковольтная модификация LM2594HV имеет расширенный до 60 В диапазон входных напряжений и, соответственно, максимальное выходное напряжение в регулируемом варианте 57 В. Переключение в дежурный режим осуществляется подачей на вывод ON/OFF напряжения от 1,3 до 25 В, при этом ток потребления составляет 80 мкА.

Используя вход включения дежурного режима, можно получить временную задержку включения стабилизатора. Возможно также использование ИСН LM2594-96 в качестве инвертирующих. На рис. 4б приведена схема включения микросхемы LM2595-5.0 в таком режиме. Задержка включения определяется емкостью конденсатора C2, резистивный делитель R1R2 ограничивает напряжение на управляющем входе ON/OFF. Максимальная величина тока нагрузки $I_{н\max}$ зависит от величины входного напряжения $U_{вх}$, в частности, при $U_{вх} = 20$ В $I_{н\max} = 0,7$ А.

Аналогичные параметры имеют ИСН серии LM2597-99 (в таблице не представлены), которые снабжены дополнительными выводами для обеспечения задержки включения (Delay), плавного запуска (Soft Start) и флага ошибки (Error Flag). Последним является вывод открытого коллектора специального внутреннего транзистора, который переходит в состояние насыщения, если выходное напряжение стабилизатора составляет менее 95% номинального. Задержка включения устанавливается подключением к выводу Delay конденсатора определенной емкости. Режим Soft Start позволяет получить нарастание выходного напряжения





от нуля до номинального значения путем изменения напряжения на соответствующем выводе микросхемы от 1,8 до 2,8 В, что в совокупности с наличием сигнала Error Flag может быть весьма полезным при питании микропроцессорных систем и других устройств, для которых важен определенный порядок и режим включения питающих напряжений. Все ИСН серий LM2594-99 имеют тепловую и токовую защиту и работоспособны в диапазоне температур от -40 до +125 °С. Выпускаются в корпусах SOIC и MDIP (LM2594 и LM2597) и TO-220 и TO-263 (LM2595-96 и LM2598-99).

В более совершенных ИСН серии **LM2674-79** с выходным током от 0,5 до 5 А используются ключевые МОП-транзисторы, выполненные по технологии LMDMOS, с минимальным остаточным сопротивлением во включенном состоянии $\leq 0,12$ Ом, что позволяет получить сверхвысокий КПД, а сравнительно большое значение рабочей частоты 260 кГц дает возможность уменьшить габариты и массу деталей фильтра — накопителя энергии. ИСН данной серии выпускаются на фиксированные выходные напряжения 3,3; 5,0 и 12 В, а также в регулируемом варианте от 1,2 до 37 В. Коэффициенты неустойчивости по напряжению и току не превышают 1,5–2%. Переключение в дежурный режим осуществляется подачей на вывод ON/OFF напряжения менее 5 В, при этом ток потребления составляет 50 мкА. Стабилизатор **LM2677** (максимальный выходной ток 5 А) имеет вход синхронизации внешним сигналом частотой от 260 до 400 кГц, что позволяет при использовании его в радиочастотных устройствах существенно снизить уровень помех, а **LM2679** — плавный запуск и регулировку предельного тока, для чего к соответствующим выводам микросхемы подключают конденсатор, определяющий скорость нарастания выходного напряжения, и резистор, задающий величину максимального выходного тока. Все ИСН серии имеют тепловую и токовую защиту и работоспособны в диапазоне температур от -40 до +125 °С. Выпускаются в корпусах TO-220, TO-263 и LLP.

Для питания компьютерной периферии и автономных устройств предназначен «суперэффективный» с КПД 97% импульсный стабилизатор **LM2651**, способный работать в диапазоне выходных токов от 15 мА до 1,5 А. Столь высокие параметры стабилизатора достигаются благодаря использованию ключевого МОП-транзистора с остаточным сопротивлением во включенном состоянии менее

0,08 Ом. В дежурном режиме ток потребления составляет всего 7,5 мкА, что благоприятно сказывается на продлении службы батарей питания. Оригинальная схема контроля выходного тока вместе с защитой от перенапряжения на входе и перегрева, а также режим плавного запуска, задаваемого емкостью внешнего конденсатора, делает питание устройств от LM2651 безопасным и надежным. Выпускаются варианты ИСН на 1,8; 2,5; 3,3 В и регулируемый от 1,2 до 12 В.

Аналогичные параметры (только регулируемый вариант) имеет ИСН **LM2653**, снабженный дополнительными выводами для обеспечения задержки включения (Delay) и сигнализации нормального выходного напряжения (Power Good). Микросхемы LM2651/3 работоспособны в диапазоне температур от -40 до +125 °С. Выпускаются в 16-выводном корпусе TSSOP.

Семейство повышающих — обратноходовых (Flyback) импульсных ИСН National Semiconductor представлено в таблице микросхемой **LM2586**, также соответствующей концепции Simple Switcher. Типовая схема включения стабилизатора LM2586 в режиме повышения с регулируемым выходным напряжением приведена на рис 5а, а в режиме Flyback на два выходных разнополярных напряжения — на рис. 5б. Максимально допустимое напряжение коллектор-эмиттер ключевого p-n-транзистора микросхемы составляет 65 В, этой величиной ограничено максимально возможное выходное напряжение в режиме повышения. Выпускаются варианты на 1,8; 2,5; 3,3 В и регулируемый.

Особенностью данного стабилизатора является возможность установки рабочей частоты от 100 до 200 кГц путем присоединения к выводу 1 микросхемы резистора с определенным сопротивлением, а также вход синхронизации внешним сигналом, что позволяет «привязать» рабочую частоту стабилизатора к тактовой частоте питаемой от него системы и тем самым значительно снизить

коммутационные помехи. Встроенная функция плавного запуска существенно повышает безопасность работы стабилизатора, имеются также развитые схемы защиты от перегрузок и перегрева, диапазон рабочих температур от -40 до +125 °С. LM2586 выпускается в корпусах TO 220 и TO263.

В заключении рассмотрим серию импульсных преобразователей на переключаемых конденсаторах **LM2660-63**, не требующих использования индуктивных элементов и весьма удобных для работы в качестве повышающих или инвертирующих при небольших токах нагрузки. ИСН LM2660 и LM2662 с максимальным выходным током 100 мА и 200 мА соответственно, имеют вывод для установки частоты переключений в широких пределах, а аналогичные — LM2660 и LM2662 — дежурный режим с током потребления всего 0,5 мкА. Особенностью данных микросхем является возможность их каскадирования для увеличения выходного напряжения и тока, для примера на рис. 6 приведена схема инвертирующего удвоителя напряжения на двух микросхемах LM2660/1.

Следует отметить, что преобразователи на переключаемых конденсаторах в последнее время получают все более широкое распространение, в связи с чем фирма National Semiconductor начала выпуск более совершенных микросхем LM2750 и LM2788/97/98 с повышенным КПД и током потребления в дежурном режиме 0,1 мкА.

Литература

1. Linear/Mixed-Signal Designer's Guide Summer 2002. National Semiconductor. 2002.
2. Г. Штрапенин. Интегральные стабилизаторы с малым падением напряжения фирмы National Semiconductor // Компоненты и технологии. 2004. № 7.
3. The Art of Analog 2003. Linear Applications Seminar. National Semiconductor. 2003.

