



НТЦ СИТ

ДЕТЕКТОР ПОНИЖЕНИЯ НАПРЯЖЕНИЯ

ОБЩЕЕ ОПИСАНИЕ

Микросхема

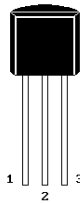
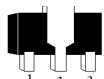
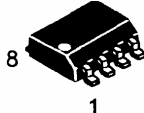
К1230ДП46(К1230ДП87) представляет собой детектор понижения напряжения ниже допустимого уровня. Микросхема предназначена для использования в микропроцессорных системах с 5-ти (9-ти) вольтовым питанием для формирования сигнала Reset во всех случаях, когда напряжение питания снижается до опасного, с точки зрения безошибочной работы системы, уровня.

Для применений, где необходимо управлять нагрузкой, имеющей больший потенциал, чем входное напряжение, может оказаться полезной модификация микросхемы без защитного диода(К1230ДП461,К1230ДП871). Выход модифицированной микросхемы с открытым коллектором в закрытом состоянии допускает подачу на него напряжения до 20 В с утечкой не более 1 мкА.

Аналогом микросхемы К1230ДП46 является микросхема МС33064 фирмы "MOTOROLA".

ОБЛАСТИ ПРИМЕНЕНИЯ

- Запоминающие устройства (ОЗУ) с аварийным батарейным питанием;
- Средства защиты от неправильного функционирования микропроцессорной системы при включениях/выключениях питания;
- Средства защиты от неправильного функционирования микропроцессорной системы в результате случайных перебоев подачи питания;
- Как компонент средств установки в исходное состояние микропроцессорного оборудования: персональных компьютеров, принтеров, видеоманитов, автомобильных контролеров и др.
- Зарядные устройства

Корпус TO-92 (КТ-26)	
Типономинал	
К1230ДП46П К1230ДП87П	
К1230ДП461П К1230ДП871П	
Корпус SOT-89 (КТ-47)	
Типономинал	
К1230ДП46Т К1230ДП87Т	
К1230ДП461Т К1230ДП871Т	
Корпус SO-8	
Типономинал	
К1230ДП46Т1 К1230ДП87Т1	
К1230ДП461Т1 К1230ДП871Т1	

ОСОБЕННОСТИ

- Компаратор с температурно-компенсированным порогом и гистерезисом, для предотвращения неустойчивости в пороговой зоне;
- Разброс напряжения срабатывания компаратора $\pm 2.5\%$ гарантируется в полном рабочем диапазоне температур;
- Встроенный гистерезис;
- Нагрузочная способность выхода Reset на втекающий ток не менее 10 мА;
- Гарантия правильной работы сигнала Reset при входном напряжении начиная с 1 В;
- Внутренний защитный диод для разряда конденсатора задержки(К1230ДП46,К1230ДП87);
- Низкий ток потребления в режиме ожидания.

ОПИСАНИЕ ВЫВОДОВ

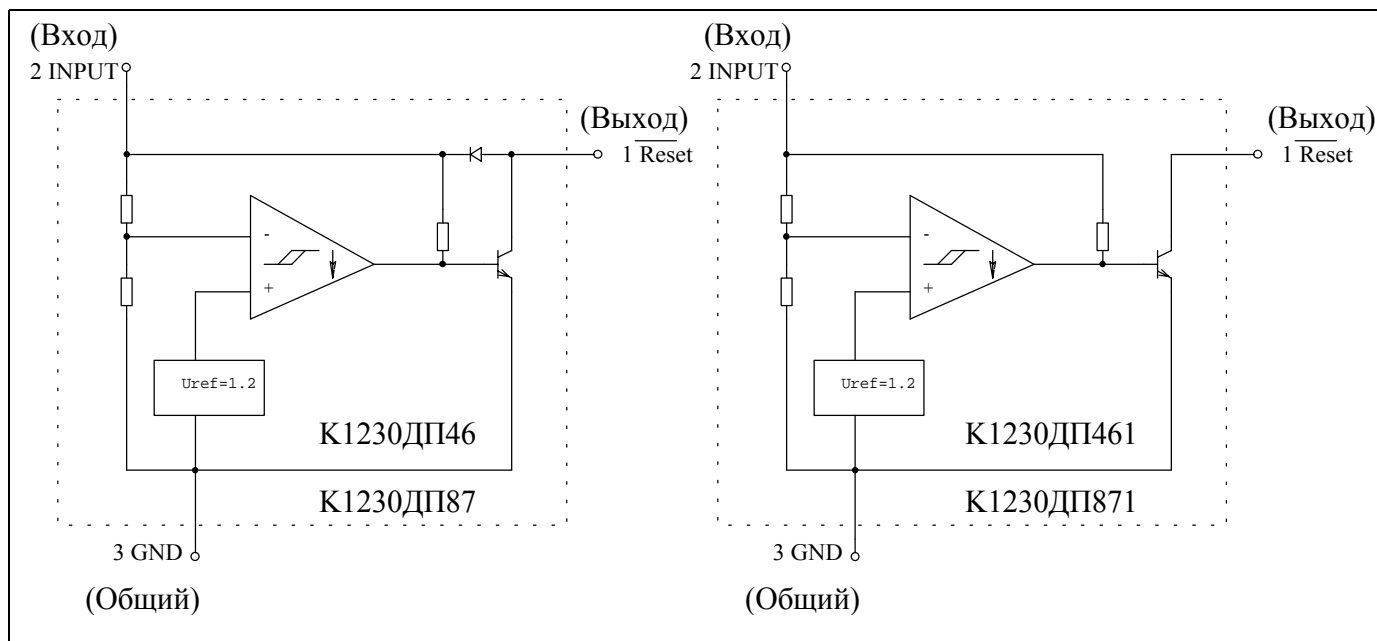
TO-92 и SOT-89:

1	выход (Reset)
2	вход (Input)
3	общий (GND)

SO-8:

1	Выход (Reset)
2	вход (Input)
3, 5-8	свободный
4	общий (GND)

СТРУКТУРНЫЕ СХЕМЫ



ЭЛЕКТРИЧЕСКИЕ ПАРАМЕТРЫ

Предельно-допустимые и предельные значения параметров , режимы

Наименование параметра, единица измерения		Буквен- ное. обозна- чение	Норма			
			Предельно- допустимый ре- жим		Предельный режим	
			Не менее	Не более	Не менее	Не более
1 Напряжение питания, В	K1230ДП46	U _{in}	1	6.5	-1	10
	K1230ДП87			10.5		
2 Выходное напряжение, В	K1230ДП46	U _o	-	6.5	-	10
	K1230ДП87			10.5		15
	K1230ДП461, K1230ДП871			20		-
3 Прямой ток через защитный диод, мА (выв.1-2) K1230ДП46, K1230ДП87		I _f	-	10	-	100
4 Максимально рассеиваемая мощность, мВт		P _t		625		
5 Температура перехода, °С		T _j		125		150

Электрические параметры при T=+25°C (Если не указано иначе)

Наименование параметра, единица измерения		Буквенное обозна- чение	Норма		Режим измерения U, В
			не менее	не более	
1 Напряжение срабатыва- ния, В	K1230ДП46 K1230ДП461	U _{th}	4.45	4.65	T=25°C от -45 до +85°C
	K1230ДП87 K1230ДП871		4.4	4.7	
2 Напряжение гистерезиса, В	K1230ДП46 K1230ДП461	U _h	8.5	8.9	T=25°C от -45 до +85°C
	K1230ДП87 K1230ДП871		8.45	8.95	
3 Остаточное напряжение, В	K1230ДП46 K1230ДП461	U _{ol}	-	1.0	U _{in} =4 В, I _s =8 мА U _{in} =4 В, I _s =2 мА U _{in} =1 В, I _s =0.2 мА
	K1230ДП87 K1230ДП871		0.4	0.1	
4 Прямое падение напряжения на защитном диоде для K1230ДП46, K1230ДП87		U _f	0.6	1.2	I _f =10мА
5 Втекающий ток по выхо- ду, мА	K1230ДП46 K1230ДП461	I _s	10	60	U _{in} , U _{Reset} =4В
	K1230ДП87 K1230ДП871				U _{in} , U _{Reset} =8В
6 Ток утечки на выходе, мкА	K1230ДП46	I _{loh}	-	0.5	U _{in} , U _{Reset} =5В
	K1230ДП461			1.0	U _{in} =5 В, U _{Reset} =20В
	K1230ДП87			1.0	U _{in} , U _{Reset} =9В
	K1230ДП871			1.0	U _{in} =9В, U _{Reset} =20В
7 Ток потребления в со- стоянии покоя , мкА	K1230ДП46 K1230ДП461	I _{in}	-	500	U _{in} =5 В
	K1230ДП87 K1230ДП871			700	U _{in} =9В

ТИПОВЫЕ ЗАВИСИМОСТИ

Зависимость выхода Reset от входного напряжения ($R_l=10$ кОм, $T_a=25$ °С)
(для К1230ДП46, К1230ДП461)

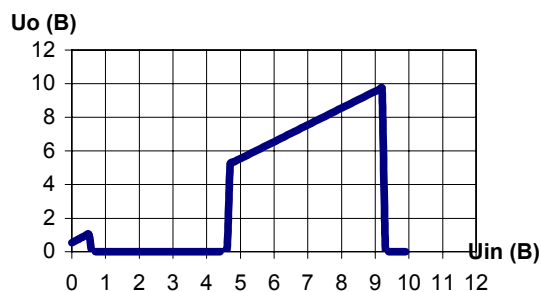


Рис.1

Зависимость входного тока от входного напряжения
($R_l=10$ кОм, $T_a=25$ °С)
(для К1230ДП46, К1230ДП461)

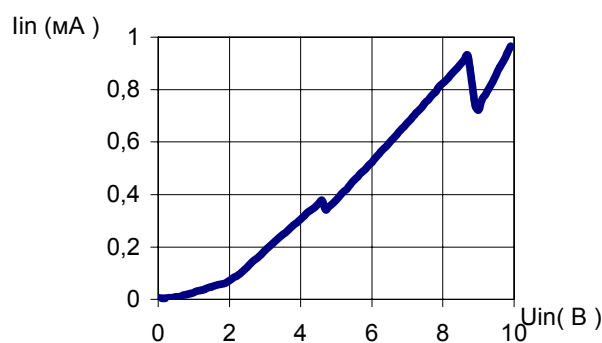


Рис.2

Зависимость остаточного напряжения на выходе Reset от втекающего тока
($U_{in}=4.0$ В, $T_a=25$ °С) (для К1230ДП46, К1230ДП461)
($U_{in}=8.0$ В, $T_a=25$ °С) (для К1230ДП87, К1230ДП871)

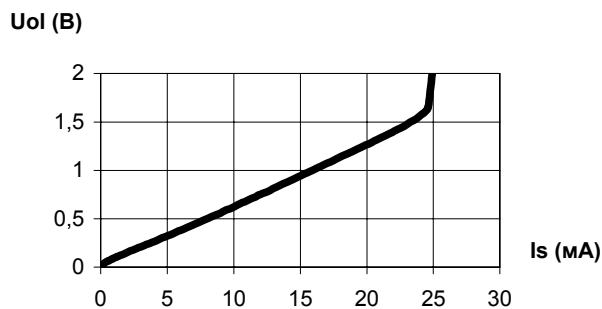


Рис.3

Зависимость прямого падения напряжения на защитном диоде от тока
($U_{in}=0$ В, $T_a=25$ °С)
(для К1230ДП46, К1230ДП87)

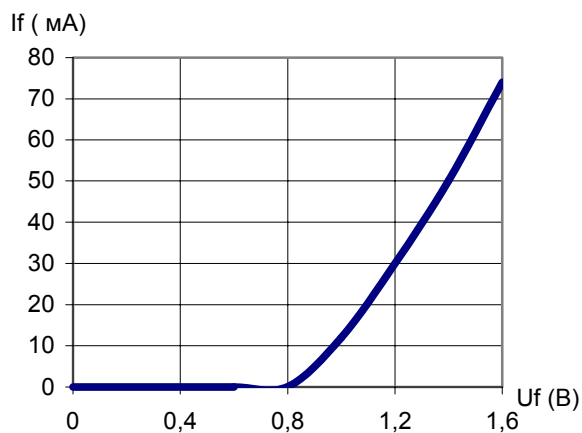


Рис. 4.

Зависимость остаточного напряжения от температуры ($U_{in}=4$ В, $I_s=8$ мА)
(для К1230ДП46, К1230ДП461)
($U_{in}=8,0$ В, $I_s=8$ мА $T_a=25$ °С) (для К1230ДП87, К1230ДП871)

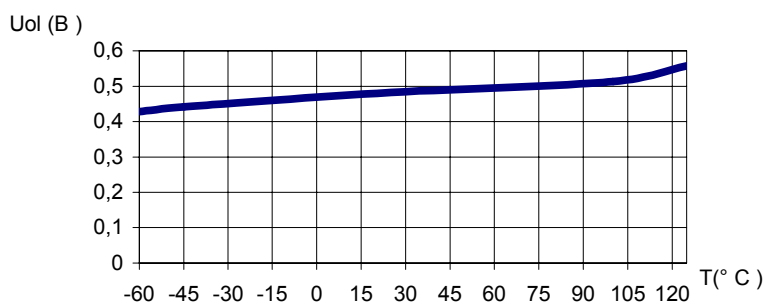


Рис.5

Зависимость тока потребления от температуры ($U_{in}=5$ В)
(для К1230ДП46, К1230ДП461)

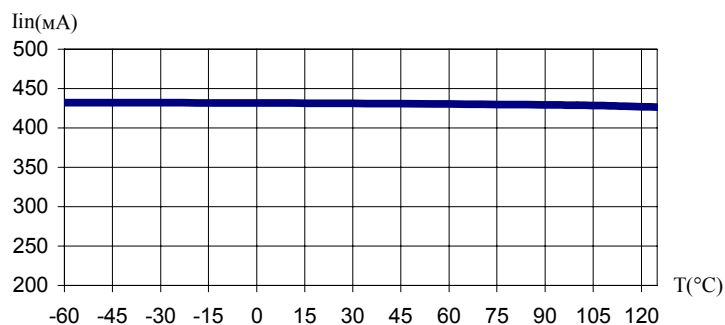


Рис.6

Зависимость прямого падения напряжения на защитном диоде от температуры ($I_f=10\text{мА}$)
(для К1230ДП46, К1230ДП87)

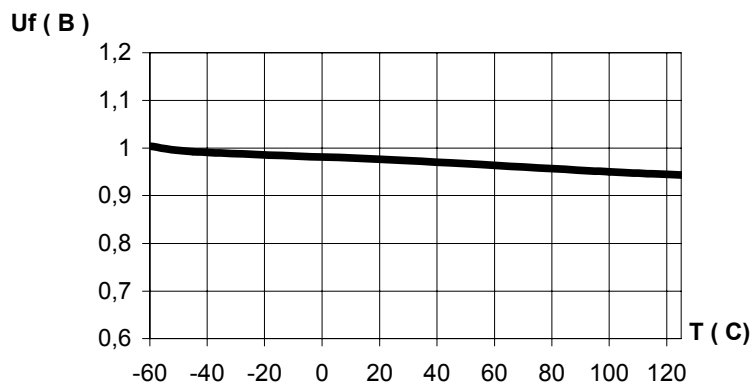


Рис. 7

Зависимость напряжения срабатывания от температуры
(для К1230ДП46, К1230ДП461)

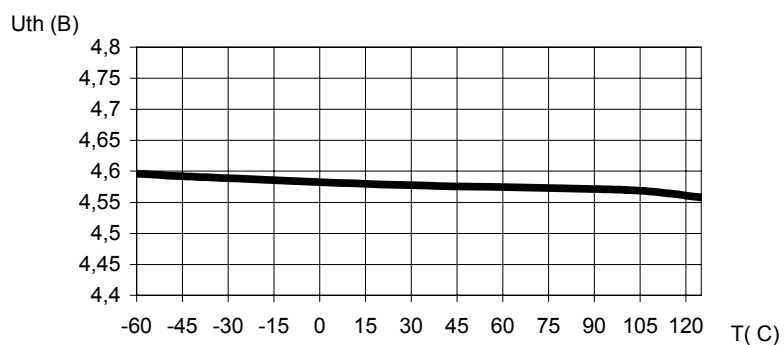


Рис. 8

СХЕМЫ ПРИМЕНЕНИЯ

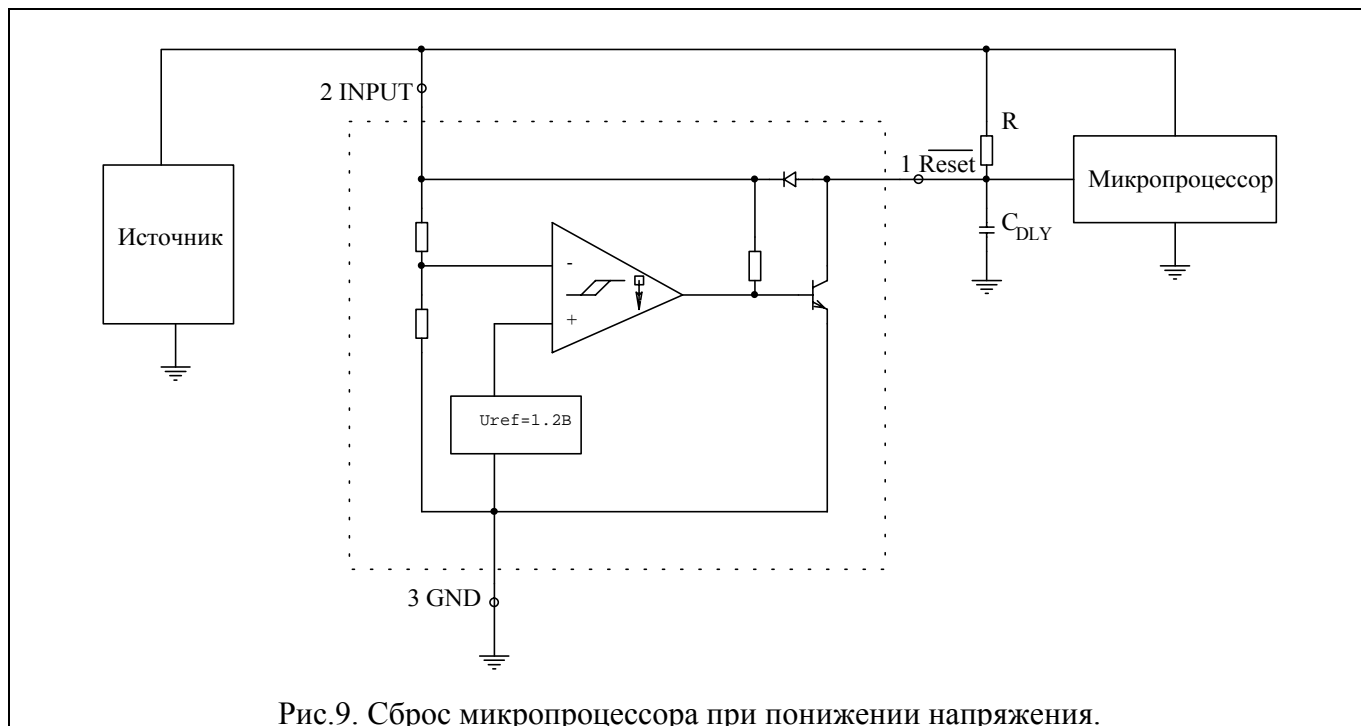


Рис.9. Сброс микропроцессора при понижении напряжения.

Сигнал Reset может быть задержан с помощью дополнительной емкости C_{DLY} . Для систем с очень быстрым нарастанием напряжения (<500 нс) рекомендуется, чтобы постоянная времени RC_{DLY} была больше 5 мкс.

- $t_{DLY}=RC_{DLY}\ln(1/1-U_{th}(MPU)/U_{in})$
- $V_{th}(MPU)$ - порог входа Reset микропроцессора.

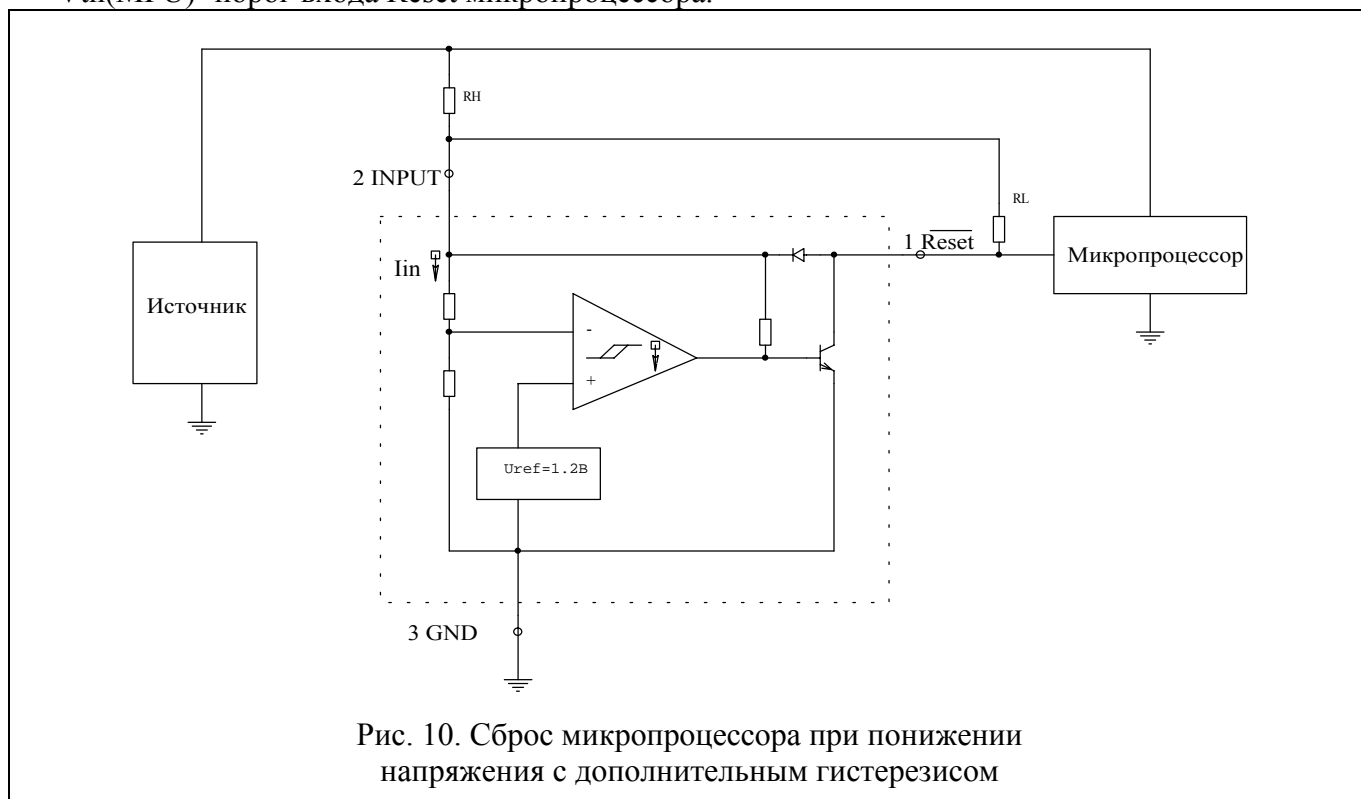


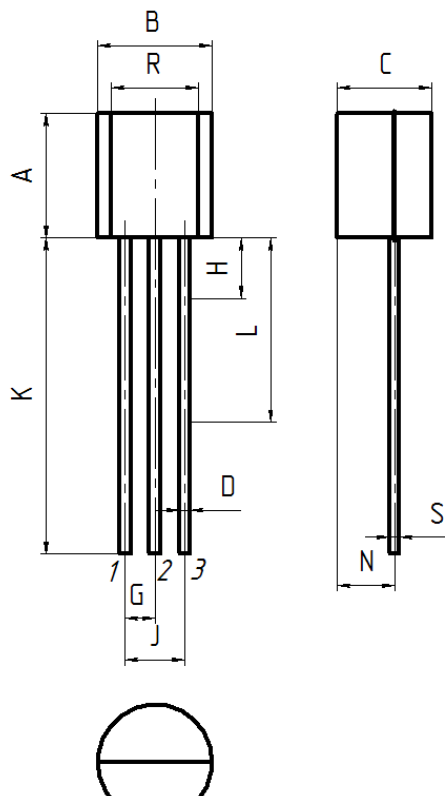
Рис. 10. Сброс микропроцессора при понижении напряжения с дополнительным гистерезисом

Гистерезис компаратора может быть увеличен с помощью резистора R_H . Формула для расчета гистерезиса упрощена и не принимает во внимание изменение входного тока в момент, когда напряжение $U_{сс}$ пересекает уровень компарирования (рис.2). Увеличение нижнего порога $\Delta U_{th(lower)}$ будет наблюдаться благодаря I_{in} , типовое значение которого 340 мкА при 4.59 В. Формула дает результат с точностью $\pm 10\%$ для резистора R_H меньше, чем 150 Ом, R_L выбран от 1.5 до 10 кОм

- $U_H = 4.6R_H/R_L + 0.02$
- $\Delta U_{th(lower)} = 340R_H \times 10^{-6}$
- $R_H \leq 150 \text{ Ом}$
- $R_L \geq 1.5 \text{ Ом}, \leq 10 \text{ кОм}$

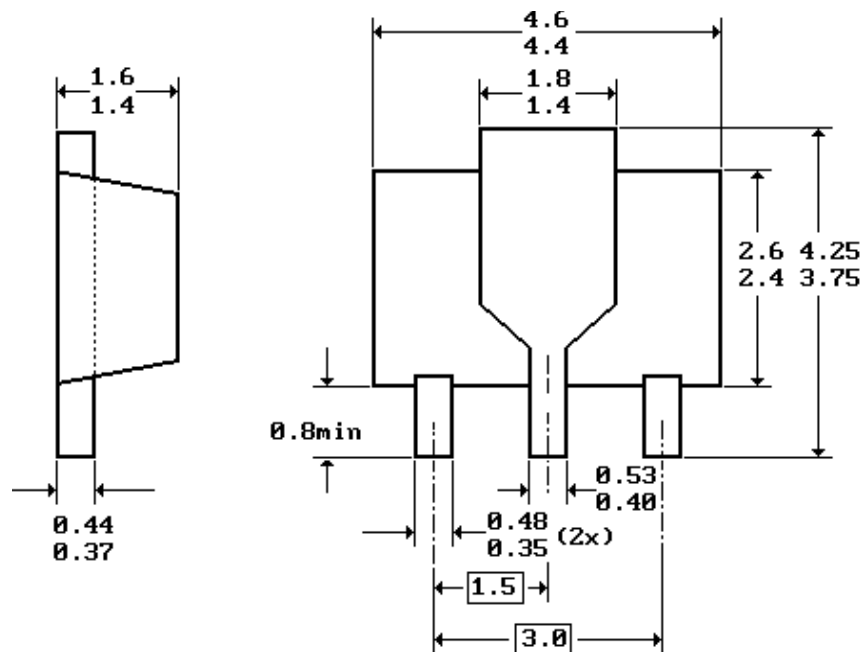
U_H (мВ)	ΔU_{th} (мВ)	R_H (Ом)	R_L (кОм)
20	0	0	0
51	3.4	10	1.5
40	6.8	20	4.7
81	6.8	20	1.5
71	10	30	2.7
112	10	30	1.5
100	16	47	2.7
164	16	47	1.5
190	34	100	2.7
327	34	100	1.5
276	51	150	2.7
480	51	150	1.5

ГАБАРИТНЫЙ ЧЕРТЕЖ КОРПУСА ТО-92

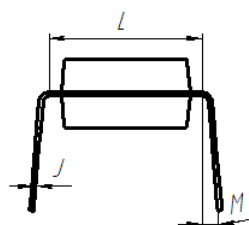
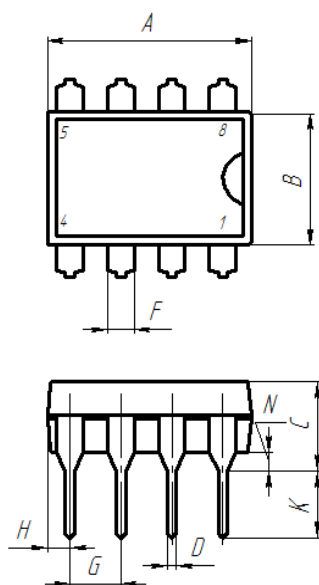


миллиметры		
	МИН	МАКС
A	4.32	5.33
B	4.45	5.20
C	3.18	4.19
D	0.37	0.55
G	1.15	1.39
H	-	2.54
J	2.42	2.66
K	12.70	-
L	-	-
N	2.04	2.66
R	3.43	-
S	0.39	0.50

ГАБАРИТНЫЙ ЧЕРТЕЖ КОРПУСА SOT-89 (РАЗМЕРЫ ДАНЫ В ММ)



ГАБАРИТНЫЙ ЧЕРТЕЖ КОРПУСА DIP-8



МИЛЛИМЕТРЫ		
	МАКС	МИН
A	9.60	10.00
B	6.20	6.60
C	4.05	4.45
D	0.38	0.51
F	1.05	1.50
G	2.5BSC	
H	0.76	1.24
J	0.20	0.30
K	3.00	3.40
L	7.62BSC	
M	0°	10°
N	0.80	1.00