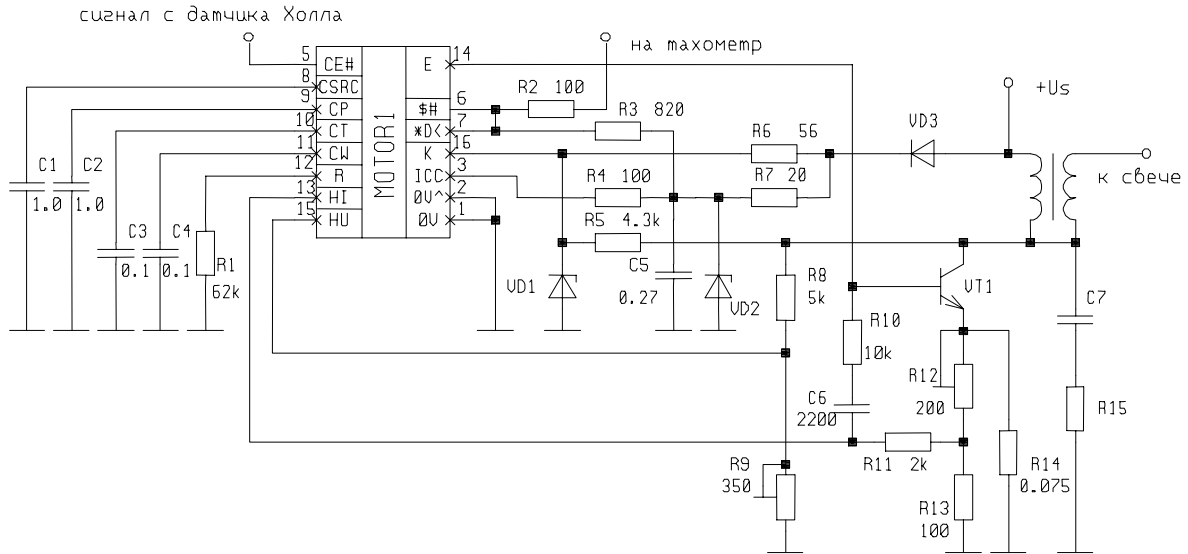




ТИПОВАЯ СХЕМА ВКЛЮЧЕНИЯ



VT1 - транзистор типа КТ897, КТ898.
VD1, VD2 - импульсные стабилитроны на 24 В.

ВРЕМЕННЫЕ ДИАГРАММЫ РАБОТЫ

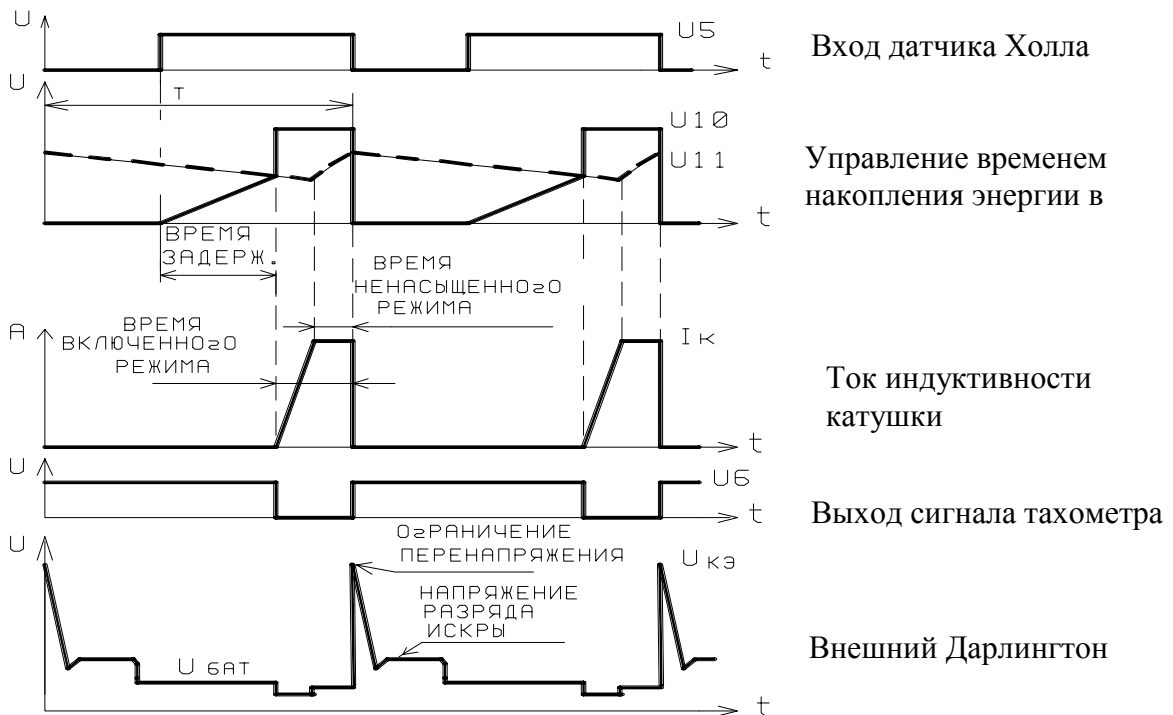


Рис.1

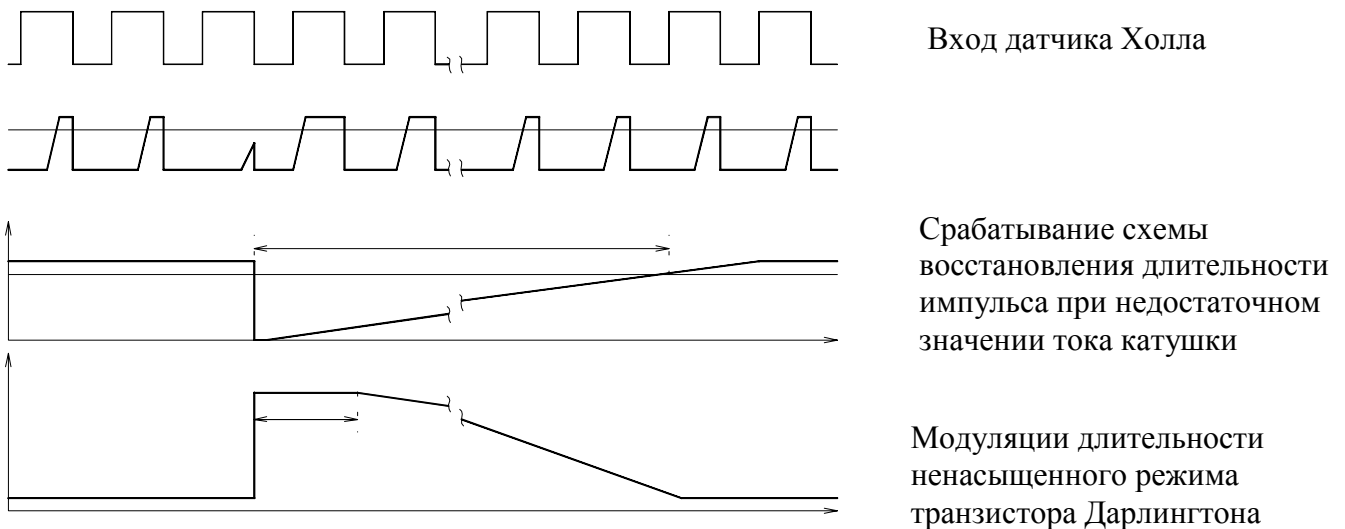


Рис. 2

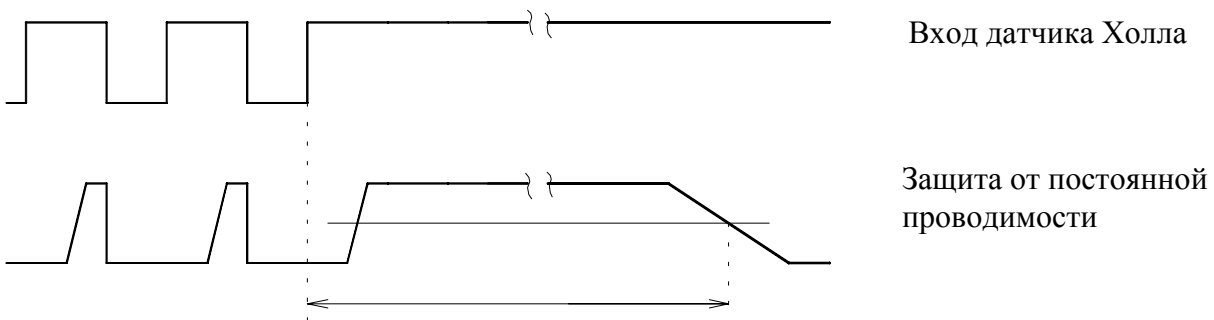


Рис. 3

ОПИСАНИЕ РАБОТЫ СХЕМЫ

Микросхема предназначена для использования в системах электронного зажигания и осуществляет совместно с внешним высоковольтным NPN транзистором управление процессом протекания тока через катушку зажигания, причем в процессе управления устанавливаются режимы, способствующие экономичной и надежной работе блока зажигания. Выбор режимов происходит в зависимости от скорости вращения вала двигателя, питающего напряжения и характеристик катушки зажигания. Типовая схема включения позволяет микросхеме управлять оптимальным образом работой катушки зажигания в диапазоне частот от 10 до 200 Гц. (300÷6000 об/мин для четырехцилиндрового двигателя.)

Основным управляющим сигналом является сигнал, поступающий с датчика Холла на вход 5 микросхемы и представляющий собой последовательность импульсов, несущих информацию о скорости вращения вала двигателя и моменте образования искры.

Основным узлом микросхемы, осуществляющим обработку входного сигнала, является схема управления длительностью накопления энергии в катушке зажигания. Для работы схемы требуется подключение внешних конденсаторов С3 и С4 к выводам 10 и 11 соответственно. Схема производит сравнение напряжений на конденсаторах С3 и С4 и вырабатывает сигналы управления по выходу. Рассмотрим подробнее работу схемы. С приходом переднего фронта импульса с датчика Холла начинается заряд конденсатора С3

постоянным током I_{CH10} . Конденсатор С3 к этому моменту времени полностью заряжен током разряда, обусловленным низким уровнем сигнала на выводе 5. Когда $U_{10}=U_{11}$, через катушку зажигания начинает протекать ток, а конденсатор С3 быстро заряжается большим током до максимального уровня, что устраняет возможность дребезга. При достижении током через катушку определенного уровня, задаваемого внешним токосъемным резистором R14 и делителем R12, R13, показывающего, что катушкой накоплена энергия, достаточная для образования искры, ток через катушку ограничивается на достигнутом уровне, а конденсатор С4 в этот момент переключается на заряд током I_{CH11} . С приходом заднего фронта импульса с датчика Холла микросхема запирает внешний NPN транзистор, происходит прерывание протекания тока через катушку, во вторичной обмотке которой развивается высокое напряжение, необходимое для образования искры. В этот же момент происходит быстрый разряд конденсатора С3 и переключение на разряд током I_{DCH11} конденсатора С4. Временные диаграммы этих процессов приведены на рисунке 1.

Непосредственная коммутация тока катушки зажигания осуществляется внешним транзистором VT1, база которого управляется с выхода 14 микросхемы. Для измерения тока через катушку используется датчик тока на резисторе R14 в эмиттере VT1. Напряжение с датчика тока измеряется схемой ограничения тока. Схема производит сравнение напряжения на выводе 13 с внутренним пороговым напряжением U_{SENS} . При превышении порогового уровня вырабатываются внутренние управляющие сигналы, приводящие, в частности, к ограничению тока через катушку. При необходимости уровень ограничения тока через катушку можно варьировать, используя делитель R12, R13.

Во время ограничения тока через катушку транзистор находится в ненасыщенном состоянии. В установившемся режиме, при условии равенства С3 и С4, отношение длительности ненасыщенного состояния и периода импульсов с датчика Холла поддерживается постоянным в широком диапазоне угловых скоростей вала двигателя и равняется:

$$\frac{td}{T} = \frac{1}{1+I_{CH11}/I_{DCH11}}$$

В типовой схеме включения, при снижении частоты входного сигнала приблизительно до 10 Гц (300 об/мин для четырехцилиндрового двигателя) время задержки достигает своего максимального значения (около 50 мс). При дальнейшем уменьшении частоты относительная ширина выходного импульса начинает расти.

При частотах входного сигнала более 200 Гц (6000 об/мин для четырехцилиндрового двигателя) время протекания ток через катушку становится меньше 3.5 мс. Для типовой катушки зажигания (индуктивность 6 мГн, ток 6 А), время задержки при этом уменьшается до нуля и микросхема теряет контроль над относительной шириной выходного импульса.

Когда ток через катушку по какой-либо причине, а чаще всего при резком увеличении оборотов, не достиг номинального значения к моменту искрообразования, энергии, накопленной в катушке может оказаться недостаточно для образования искры, а тем не менее, приход заднего фронта импульса с датчика Холла требует образования искры, тогда в работу включается схема восстановления длительности импульса. Эта схема гарантирует, что максимум одна искра будет пропущена при возникновении подобной ситуации, если, конечно, она не вызвана неисправностью. Для работы схемы необходим внешний конденсатор С1 по выводу 8. В установившемся режиме напряжение на С1 находится на максимально возможном уровне. При возникновении вышеописанной ситуации при срабатывании схемы восстановления длительности импульса происходит быстрый разряд конденсаторов С1 и С4 (см. рис. 3). Сразу после разряда конденсаторов длительность времени включенного режима (режима протекания тока через катушку) становится максимально возможной, т.е. практически равняется длительности импульса с датчика Холла, а ток заряда $I_{CH11}=0$. В течение времени восстановления $t_{SRC}=12.9*R1*C1$ напряжение на конденсаторе увеличивается, что вызывает постепенное увеличение тока заряда I_{CH11} и восстановление его

уровня до номинального. При этом длительность времени включенного состояния транзистора уменьшается, пока не установится соответствие с константой td/T . Порог срабатывания схемы восстановления длительности импульса лежит в районе 94% от номинального уровня тока в катушке.

В микросхеме также предусмотрен режим защиты от постоянного протекания тока в катушке зажигания. Если высокий уровень на входе 5 микросхемы присутствует слишком долго, то чтобы избежать чрезмерного разогрева катушки и выходного транзистора выходной транзистор необходимо выключить. Такая ситуация возможна при обрыве датчика или при остановленном двигателе. Через время задержки t_p после возникновения ситуации схема защиты от постоянного протекания тока производит плавное уменьшение тока через катушку до нуля. Плавное уменьшение не вызывает искрообразования, которое может привести к возгоранию остатков паров бензина при остановленном двигателе и, как следствие, к его детонации. Для работы схемы необходим внешний конденсатор C2 по выводу 9. При низком уровне сигнала на входе микросхемы напряжение на C2 быстро уменьшается до нуля. При высоком уровне на входе начинается заряд конденсатора C2, и при достижении порогового уровня (через время t_p) происходит срабатывание схемы защиты. Время t_p можно вычислить по формуле:

$$t_p = 18 * C2 * R1$$

С выхода 6 микросхемы (открытый коллектор) можно снять импульсы для измерения скорости вращения (с помощью тахометра). Закорачивание выводов 6 и 7 защищает выходной транзистор формирователя сигнала тахометра от выбросов напряжения.

Для ограничения высокого напряжения на коллекторе транзистора VT1 используется внутренняя схема защиты от перенапряжения по выводу 15. Использование делителя R8, R9 позволяет изменять уровень ограничения. Цепочка C7, R15 обеспечивает отсутствие высокочастотной генерации при ограничении высокого напряжения. Номиналы C7 и R15 зависят от типа применяемого внешнего транзистора и должны подбираться для получения устойчивых результатов. Резистор R5 необходим для того, чтобы процесс ограничения происходил даже при аварийном отключении питания.

Благодаря наличию диода VD3 и внешних резисторов в цепях выводов 3, 6, 15, 16 микросхема защищена от неправильного включения аккумулятора.

Если устойчивая работа схемы необходима при наличии кратковременных выбросов по шине питания, нужно использовать внешние ограничительные диоды. Так в типовой схеме включения диод VD1 защищает выходной каскад. Диод VD2 защищает как микросхему по выводу питания, так и датчик Холла. Резистор R7 необходим для ограничения тока через диод VD2. Кроме того диод VD3 и конденсатор C5 позволяют микросхеме правильно функционировать даже при наличии кратковременных отрицательных выбросов на шине питания.