



«LOW DROP» СТАБИЛИЗАТОР ПОЛОЖИТЕЛЬНОГО НАПРЯЖЕНИЯ

ОБЩЕЕ ОПИСАНИЕ

K1277ENxx – интегральная микросхема предназначена для использования в качестве микромощных стабилизаторов с минимальным падением напряжения, фиксированных, положительной полярности.

Типономиналы:

K1277ENxxII (где xx – номинал выходного напряжения: 3.0 В, 3.3 В, 5.0 В).



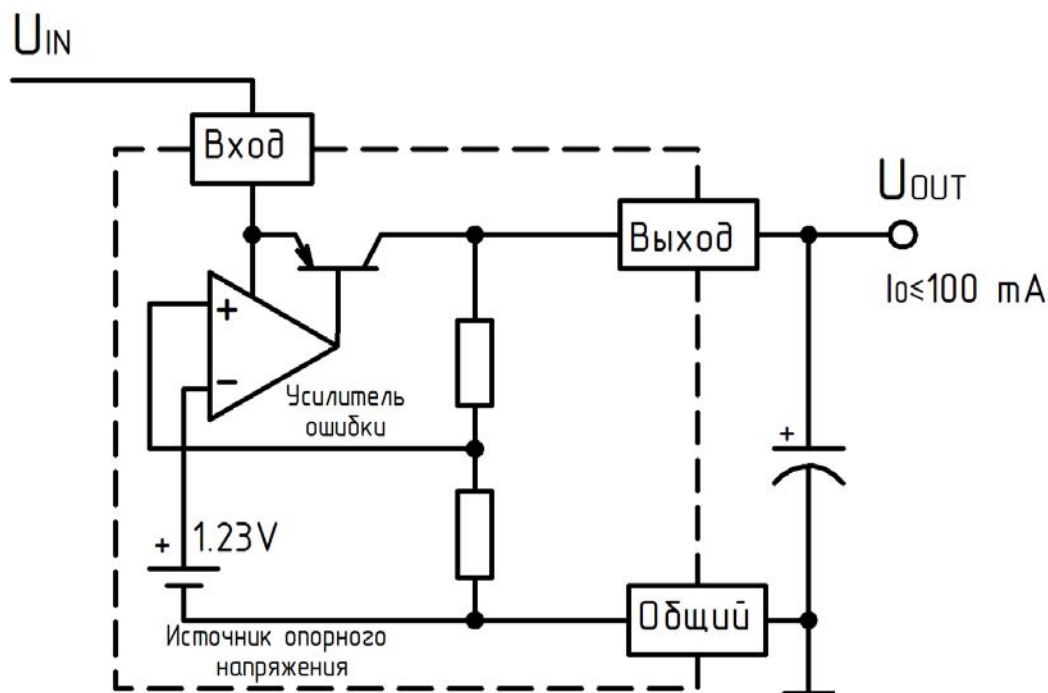
ОСОБЕННОСТИ

- Выходной ток до 100 мА
- Малый ток потребления
- Минимальное напряжение вход - выход не более 0,4 В при токе нагрузки 100мА
- Низкая нестабильность по напряжению
- Низкий температурный коэффициент
- Устойчивость обеспечивается одной емкостью 1 мкФ
- Встроенная токовая и тепловая защиты
- Диапазон рабочих температур минус 40...+85°C

НАЗНАЧЕНИЕ ВЫВОДОВ

Номер вывода для корпуса ТО-92	Наименование вывода
1	Выход
2	Общий
3	Вход

ФУНКЦИОНАЛЬНАЯ СХЕМА



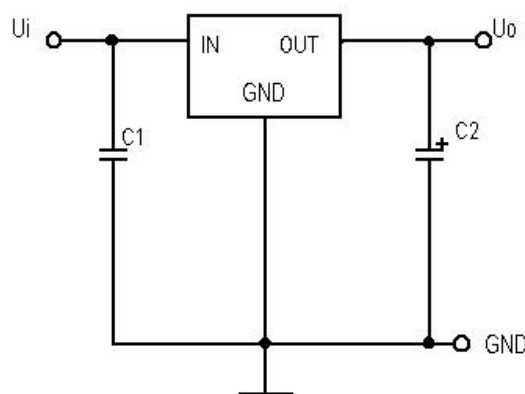
ЭЛЕКТРИЧЕСКИЕ ПАРАМЕТРЫ

При $T_j = +25^\circ\text{C}$.

Условное обозначение	Наименование параметра	Режимы	Норма		
			не менее	типов.	не более
$U_{nom}, \text{В}$	К1277ЕН3П К1277ЕН3.3П К1277ЕН5П			3 3.3 5	
U_o	Выходное напряжение, В	$U_o + 1\text{В} \leq U_i \leq 30\text{В}$ $0.1\text{мА} \leq I_o \leq 100\text{мА}$	$U_{nom} - 4\%$	U_{nom}	$U_{nom} + 4\%$
K_u	Нестабильность по напряжению, %	$U_o + 1\text{В} \leq U_i \leq 30\text{В};$	-	0.3	0.5
K_i	Нестабильность по току, %	$0.1\text{мА} \leq I_o \leq 100\text{мА}$	-	1.0	2.5
$U_{нд min}$	Минимальное падение напряжения, мВ	$I_o = 100\text{мА}$	-	400	600
I_{cc}	Ток потребления, мА	$I_o = 0.1\text{мА}$ $I_o = 100\text{мА}$	-	0.15 7	0.2 14
I_{lim}	Ток ограничения, мА	$U_o = 0\text{В}$	-	140	220

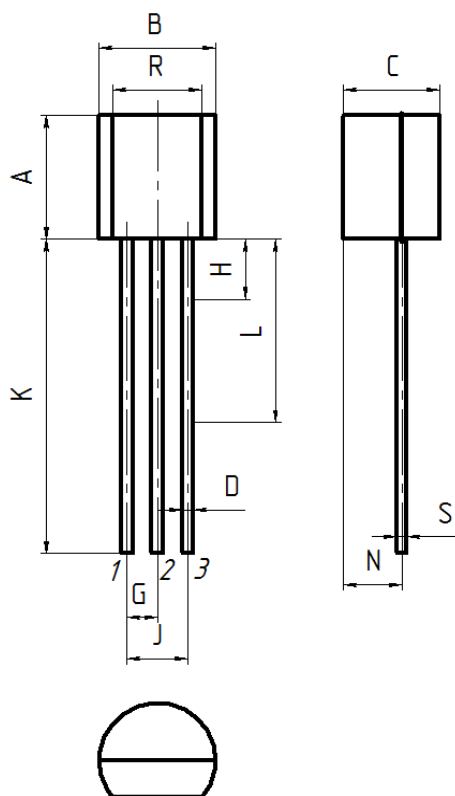
МАКСИМАЛЬНЫЕ ЗНАЧЕНИЯ РЕЖИМОВ

Условное обозначение	Наименование параметра	Значение
$U_{i \max}$	Напряжение входное постоянное, В	30
$I_{o \max}$	Выходной ток	Ограничено внутренней схемой защиты
T_s	Температура срабатывания защиты °С	150

СХЕМА ПРИМЕНЕНИЯ

$C1 = 0,1 \text{ мкФ}; C2 = 1,0 \text{ мкФ}.$

ГАБАРИТНЫЙ ЧЕРТЕЖ КОРПУСА ТО-92 (КТ-26)



миллиметры		
	МИН	МАКС
A	4.32	5.33
B	4.45	5.20
C	3.18	4.19
D	0.37	0.55
G	1.15	1.39
H	-	2.54
J	2.42	2.66
K	12.70	-
L	-	-
N	2.04	2.66
R	3.43	-
S	0.39	0.50