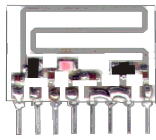


Rx-Tx Antenna Switch • *Commutatore d' antenna Rx-Tx*

mod. RT-SW



mod. RT-SW

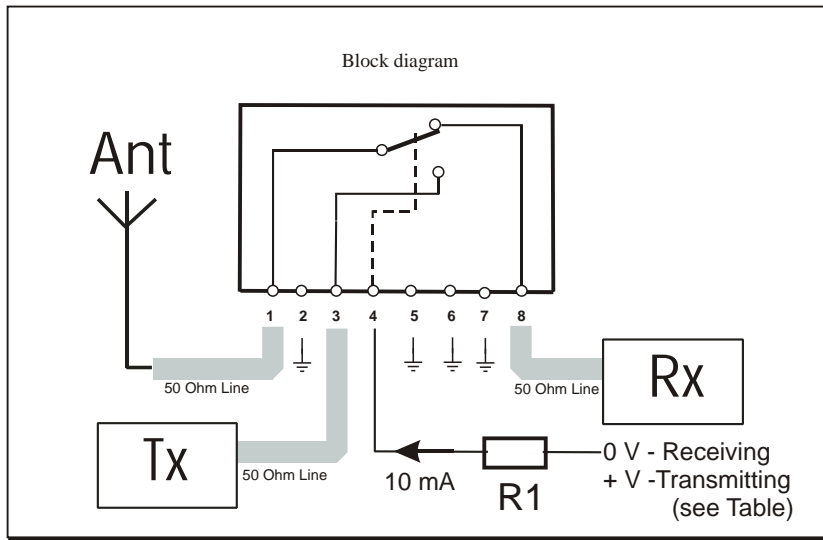
(Scale 1:1)

Fast electronic antenna switch module. No mechanical contact. Designed to connect one unique antenna to an Rx-Tx system made with any TOTEM Line receiver and any transmitter. Working frequency at 433.920 MHz, zero current consumption in receiving.

Modulo per la commutazione elettronica di una antenna, senza contatti meccanici ed ad alta velocita'. Consente di abbinare in un sistema Rx-Tx un qualsiasi ricevitore ed un qualsiasi trasmettitore della Linea TOTEM. Frequenza di lavoro: 433,920 MHz; in ricezione, consumo nullo di corrente.

Pin-out

- 1) Antenna
- 2) Ground
- 3) Tx
- 4) Control Voltage
- 5) Ground
- 6) Ground
- 7) Ground
- 8) Rx



Control Voltage Resistor

Control Voltage	R1 Ext. Resistor
5 V	0 Ohm
9 V	390 Ohm
12 V	680 Ohm

Technical Specification

- * High-miniaturization SIL thick-film hybrid circuit ;
- * Working frequency : 433.920 MHz
- * RF bandwidth : 20 Mhz
- * Insertion loss Ant-Rx : ~0.5 dB
Tx-Ant : ~1.1 dB
- * Separation Rx-Tx (receiving) : 35 dB
Tx-Rx (transmitting) : 27 dB
- * Switchable power : +20 dBm
- * Ant-Rx-Tx Impedance : 50 Ohm
- * Control Voltage Ant-Rx : 0 mA @ 0 V
Tx-Ant : 10 mA @ +V (see Table)
- * Switching time : <100 µsec.
- * Dimensions: 20.5 x 14.6 x 3 mm. Pin pitch 2.54 mm ;

Caratteristiche Tecniche

- * *Realizzazione in circuito ibrido su allumina ad elevata miniaturizzazione ;*
- * *Frequenza di lavoro : 433,920 MHz*
- * *Banda passante : 20 MHz*
- * *Perdita di inserzione Ant-Rx : ~0,5 dB*
Tx-Ant : ~1,1 dB
- * *Isolamento Rx-Tx (ricezione) : 35 dB*
Tx-Rx (trasmissione) : 27 dB
- * *Potenza commutabile : +20 dBm*
- * *Impedenza Ant-Rx-Tx : 50 Ohm*
- * *Tensione di commutazione Ant-Rx : 0 mA @ 0V*
Tx-Ant : 10 mA @ +V (vedi Tabella)
- * *Velocita' di commutazione : <100 µsec.*
- * *Formato "in line" con dimensioni: 20,5 x 14,6 x 3 mm.*
Pin passo 2,54 mm ;