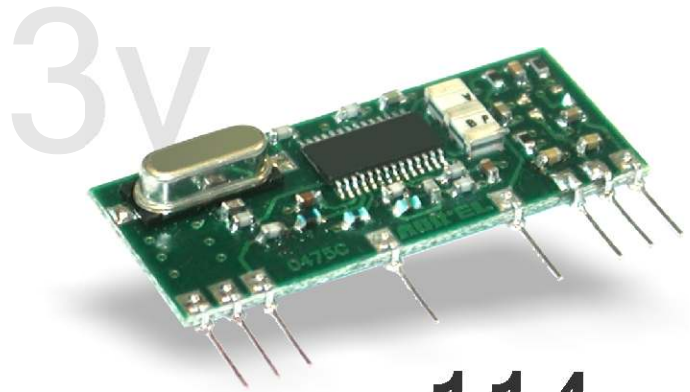


AM OOK 433.92  
code sending

RX-4MM3



# 434 MHz AM OOK Super-het Receiver



**-114dBm\***

## Descrizione

Modello economico ad elevata sensibilità che, grazie a una nuova tecnica circuitale, non necessita di filtro SAW per garantire un'alta immunità ai disturbi.

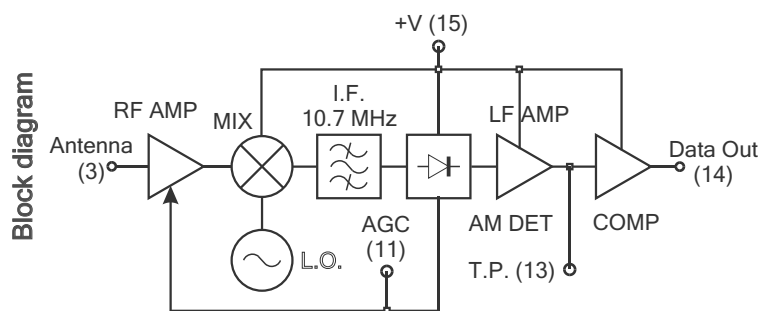
\* Generatore RF con modulazione 100%.

## Description

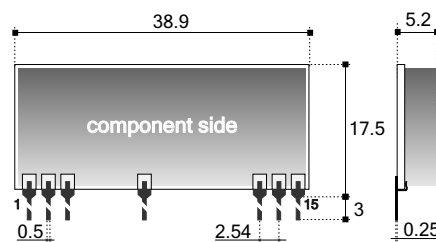
Super-het receiver of AM modulated digital data, working at 433,92 Mhz frequency.

Pin to pin compatible with all OOK AUREL receivers.  
High selectivity and sensibility.

\* RF generator with 100% modulation



## Mechanical Dimensions



## Pin-out

- 1) N.C.
- 2) Ground
- 3) Antenna
- 7) Ground
- 11) AGC On-Off
- 13) RSSI Out - Test point
- 14) Data Out
- 15) +V

■ All dimensions are in millimeters

# 434 MHz AM OOK Super-het Receiver

## Technical Specification

Ta = 25 °C

Characteristics	Min	Typ	Max	Unit
V <sub>S</sub> Supply Voltage	2.7	3	3.3	Vdc
I <sub>S</sub> Supply Current		5.8	7	mA
F <sub>W</sub> Reception frequency		433.92		MHz
S <sub>I</sub> RF sensitivity*	-110	-114	-115*	dBm
IF <sub>BW</sub> IF Bandwidth - 3dB		300		KHz
R <sub>I</sub> Interference rejection at ± 10 Mhz	60			dB
S <sub>O</sub> Square wave output		2	3	KHz
H <sub>O</sub> Output high voltage	Vs-0.4			V
L <sub>O</sub> Output low voltage			GND+0.4	V
E <sub>A</sub> Antenna RF emission			- 60	dBm
T <sub>ON</sub> Switch-on time			0.3	s
T <sub>OP</sub> Operating temperature range	-20		+80	°C

\* RF generator with 100% modulation

## Specifiche Tecniche

Ta = 25 °C

Caratteristiche	Min	Typ	Max	Unità
V <sub>S</sub> Alimentazione	2.7	3	3.3	Vdc
I <sub>S</sub> Corrente Assorbita		5.8	7	mA
F <sub>W</sub> Frequenza di ricezione		433.92		MHz
S <sub>I</sub> Sensibilità RF *	-110	-114	-115*	dBm
IF <sub>BW</sub> Banda passante IF a - 3dB		300		KHz
R <sub>I</sub> Reiezione alle Interferenze a ± 10 Mhz	60			dB
S <sub>O</sub> Onda quadra in uscita		2	3	KHz
H <sub>O</sub> Livello alto d'uscita	Vs-0.4			V
L <sub>O</sub> Livello basso d'uscita			GND+0.4	V
E <sub>A</sub> Emissioni RF spurie in antenna			- 60	dBm
T <sub>ON</sub> Tempo di accensione			0.3	s
T <sub>OP</sub> Temperatura di lavoro	-20		+80	°C

\* Generatore RF con modulazione 100%.

### Part Number / Model

650200820  
mod. RX-4MM3