

Wireless Wide-Angle PIR Detector



Information subject to change without notice

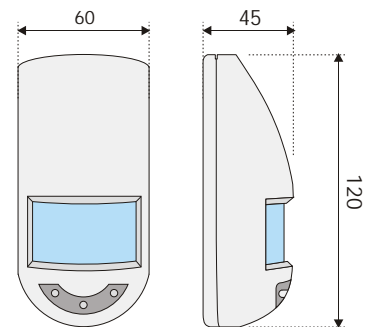
Description

Wide angle low-power coverage PIR detector with built-in coded RF SAW transmitter.
Low battery segnalation and anti-burglar system.
Joint group for better orientation.

Descrizione

Rivelatore d'intrusione ad effetto piroelettrico passivo con segnalazione remota mediante trasmissione codificata RF controllata tramite filtro SAW.
Segnalazione con cicalino di batteria bassa e protezione anti-apertura.
Snodo per migliore orientamento.

Mechanical Dimensions



Technical Specification

Ta = 25 °C

CHARACTERISTICS		MIN	TYP	MAX	UNIT
V _S	Battery Supply Voltage • Alimentazione a batteria	3.5	9	9.5	Vdc
I _{OFF}	Stand-by mode consumption • Consumo a riposo		13		µA
I _{ON}	Alarm mode consumption • Consumo in allarme		10		mA
F _W	Working Frequency • Frequenza di lavoro		433.92		MHz
S _I	Encoder 145026 • Codifica 145026		19683		Codes
T _A	Alarm inhibit time • Tempo di inibizione tra allarmi		120		s
T _T	Test inhibit time • Tempo di inibizione in test		4		s
L _D	Coverage range • Copertura	12		15	mt
T _{OP}	Operating temperature range • Temperatura di lavoro	-20		+80	°C

Certification Tests from PRIMA RICERCA & SVILUPPO - 22020 Gaggino Faloppio (CO) Italy.
I report tecnici sono stati ottenuti dal laboratorio PRIMA RICERCA & SVILUPPO - 22020 Gaggino Faloppio (CO) Italia.

Technical Mail : Lab-el@aurel.it