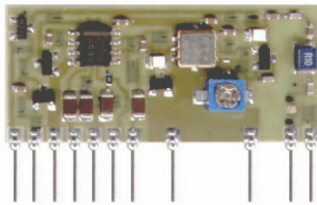


FM audio transmitter • *Trasmettitore FM audio*

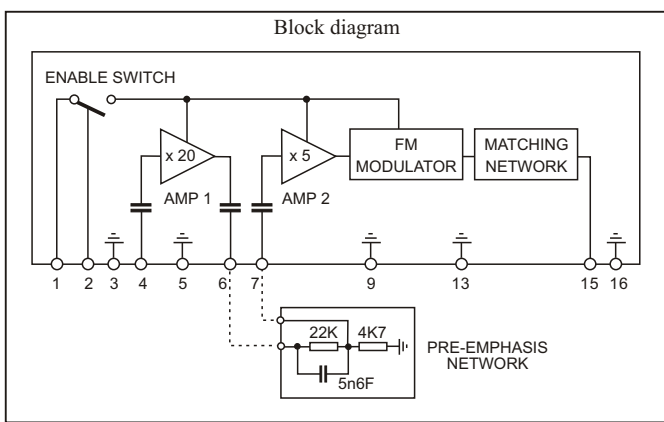
mod. **TX FM AUDIO**



(Scale 1:1)

FM audio transmitter usable in conjunction with mod. **RX FM AUDIO** receiver module. Ideal for applications like audio HI-FI transmission, radio call alert and remote control (DTMF) systems. **ETS 300 220** homologable.

*Modulo trasmettitore FM audio abbinabile al modulo ricevitore mod. **RX FM AUDIO**. Ideale per applicazioni quali trasmissione audio HI-FI, allarme via radio (telesoccorso) e controllo remoto (DTMF). Omologabile **ETS 300 220**.*



Pin-out

- | | |
|----------------------|-----------------|
| 1) +12V | 7) Input 2 (LF) |
| 2) Tx-Enable (5÷12V) | 9) Ground |
| 3) Ground | 13) Ground |
| 4) Input 1 (LF) | 15) RF Output |
| 5) Ground | 16) Ground |
| 6) Output 1 (LF) | |

Technical Specification

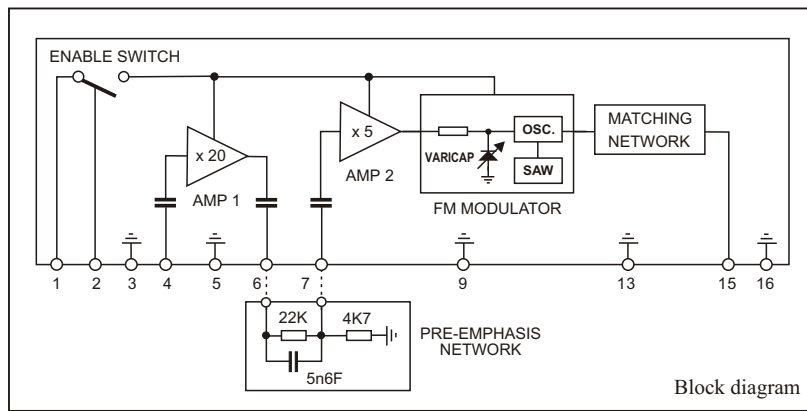
- * High-reliability SIL thick-film hybrid circuit ;
- * Carrier frequency : 433.8 MHz obtained by SAW resonator ;
- * FM modulation with $f_{MAX} = \pm 75$ KHz ;
- * Modulation sensitivity : 100 mVpp in order to reach f_{MAX} (see application note) ;
- * Audio bandwidth : 20 Hz to 30 KHz ;
- * Supply : +12V $\pm 10\%$;
- * 15 mA consumption with TX enabled (pin 2 = 5 to 12V) ;
- * Null consumption with TX disabled (pin 2 = 0V) ;
- * LF input impedance : 10 K
- * RF output impedance : 50 Ω ;
- * RF output power with 50 Ω load : <10 mW (+10 dBm) ;
- * Switch-on time lower than 100 μ s ;
- * Endowed with tx-enable facility (pin 2) by means of TTL or CMOS logics ;
- * Possible insertion of a pre-emphasis network ;
- * Dimensions : 40.6 x 26 x 4.5 mm. Pin pitch 2.54 mm ;

Caratteristiche Tecniche

- * Realizzazione su allumina ad alta affidabilità intrinseca ;
- * Frequenza portante : 433,8 MHz ottenuta mediante risuonatore SAW ;
- * Tipo di modulazione : FM con $f_{MAX} = \pm 75$ KHz ;
- * Sensibilità di modulazione : 100 mVpp per raggiungere f_{MAX} (vedi nota applicativa) ;
- * Banda audio : da 20 Hz a 30 KHz ;
- * Alimentazione a +12V $\pm 10\%$;
- * Assorbimento con TX attivo (pin 2 = 5÷12V) : 15 mA ;
- * Assorbimento nullo con TX disattivato (pin 2 = 0V) ;
- * Impedenza d'ingresso BF : 10 K
- * Impedenza di uscita RF : 50 Ω ;
- * Potenza di uscita RF misurata su carico da 50 Ω : <10 mW (+10 dBm) ;
- * Tempo di commutazione On-Off < 100 μ s ;
- * Possibilità di abilitare la trasmissione (pin 2) mediante logiche TTL o CMOS ;
- * Possibilità di inserimento rete di pre-enfasi ;
- * Dimensioni : 40,6 x 26 x 4,5 mm. Pins passo 2,54 mm ;

In order to improve TX FM AUDIO performance it's necessary to make the following remarks.

Al fine di ottimizzare le prestazioni del modulo TX FM AUDIO è necessario fare le seguenti considerazioni.



LF section and modulator

The Low Frequency section is made up by two AC-coupled amplifiers with voltage gain, respectively, AMP 1 = 20 and AMP 2 = 5, and LF bandwidth 20 Hz to 30 KHz.

The FM modulator is made up by an oscillator stabilized by means of a SAW resonator and modulated by a varicap diode. This one can be driven by means of a signal having a maximum peak-to-peak voltage (V_{pp}) of 10V and, therefore, the maximum V_{pp} that can be impressed to the AMP 2 input (pin 7) is $10V : 5 = 2V$.

In case the two stages AMP 1 and AMP 2 are directly connected (by short-circuiting pin 6 with pin 7) in order to amplify the LF input signal as much as possible, the max V_{pp} applicable to pin 4 is $10V : (5 \times 20) = 100 \text{ mV}$.

Pre-emphasis network

In order to improve the signal-to-noise ratio and the dynamics of the demodulated signal (see RX FM AUDIO application note) it's advisable to fit in between the 1ST and 2ND LF amplifier stages a pre-emphasis network.

The one above-shown, lowering the bass-tones by about 6 times respect to the trebles makes the FM modulation index approximately constant over all the audio bandwidth and increases the available dynamics for the bass-tones.

Even if the pre-emphasis network is used, the max V_{pp} impressable to pin 4 remains 100 mV.

TX-enable

Pin 2 makes it possible to enable or disable the FM transmitter simply by interfacing it with TTL or CMOS logic families supplying output logic levels respectively of 0 to 5V and 0 to 12V.

It's necessary that pin 2 driving guarantees a 0 logic level lower than 0.5V in order to ensure the FM transmitter switch-off.

The maximum Off/On switching-time is about 100 μs .

Sezione BF e modulatore

La sezione di Bassa Frequenza è costituita da 2 amplificatori accoppiati in alternata, di guadagno in tensione rispettivamente AMP 1 = 20 e AMP 2 = 5 e banda passante 20 Hz ÷ 30 KHz.

Il modulatore FM è costituito da un oscillatore stabilizzato mediante risonatore SAW e modulato in frequenza da un diodo varicap. Quest'ultimo è pilotabile da un segnale con $V_{ppMAX} = 10V$, perciò la massima V_{pp} applicabile all'ingresso dell'AMP 2 (pin 7) è $10V : 5 = 2V$.

Nel caso si decida di collegare direttamente gli stadi AMP 1 e AMP 2 (cortocircuitando il pin 6 con il pin 7) per amplificare il più possibile il segnale in ingresso, la massima V_{pp} applicabile al pin 4 è $10V : (5 \times 20) = 100 \text{ mV}$.

Rete di pre-enfasi

Per migliorare il rapporto S/N e la dinamica del segnale demodolato (vedi mod. RX FM AUDIO) è consigliabile inserire tra il 1° ed il 2° stadio di amplificazione B.F. una rete di pre-enfasi.

Quella sopra illustrata, attenuando i toni bassi di un fattore 6 rispetto a quelli alti, rende approssimativamente costante l'indice di modulazione FM su tutta la banda audio ed incrementa la dinamica a disposizione per i toni bassi.

Anche in presenza della rete di pre-enfasi riportata in questa nota, la massima V_{pp} applicabile al pin 4 è circa 100 mV.

TX enable

Tramite il pin 2 è possibile abilitare o disabilitare la trasmissione interfacciandosi con logiche TTL o CMOS che forniscano in uscita livelli logici rispettivamente 0÷5V o 0÷12V.

È necessario che il pilotaggio garantisca un livello logico basso di tensione inferiore a 0,5V per assicurare lo spegnimento del trasmettitore.

Il massimo tempo di commutazione Off/On è di circa 100 μs .