

Предохранители (вставки плавкие)

Поставщик: ООО "ЭЛЕКТРОМАРК"

(495) 995-58-75, (812) 448-08-75

www.elektromark.ru, elektromark@elektromark.ru

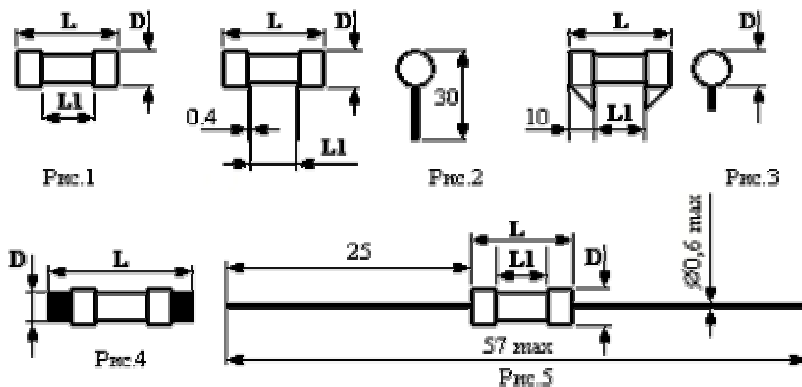
Система обозначений:

<u>ВП</u>	<u>Т</u>	<u>6-1</u>	<u>(0,16A\250В)</u>
1	2	3	4
<u>П</u>	<u>К</u>	<u>45</u>	<u>(5A\600В)</u>
1	2	3	4

Тип
П - предохранитель
ВП - вставка плавкая

Конструкция, характеристика
Н - ножевые
К - конические
Ц - цилиндрические
Т - замедленное время срабатывания
Б - быстродействующие

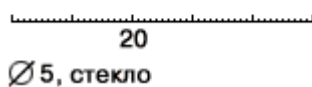
Типоразмер
Ток\напряжение



Тип	Номинальный ток, А	Ураб,(В)	Траб,(С)	Материал	D,(мм)	L,(мм)	L1,(мм)	Рис.	
ВП1-1	0,25; 0,5; 1; 2; 3,15; 4; 5	250	-	керамика	4,0	15,0	-	1	
ВП1-2	0,25; 0,5; 1; 2; 3,15; 4; 5				60°C...+100°C	4,0	15,0	8,3	2
ВП2Т-1Ш	0,16; 0,2; 0,25; 0,315; 0,4; 0,5; 0,63; 0,8; 1,25; 1,6				-60°C...+85°C	5,2	20,0	10,0	1
ВП3Т-1Ш	0,25; 0,315; 0,4; 0,5; 0,63; 0,8; 1; 1,25; 1,6; 2,0; 2,5		-60°C...+85°C		7,2	30,0	18,0	1	
ВП3Т-2Ш	3,15; 4,5; 6,3; 8; 10		7,2		30,0	18,0	1		
ВП2Б-1В	0,25; 0,5; 0,8; 1; 1,25; 1,6; 2; 2,5; 3,15; 4; 5; 6,3; 8; 10;		-60°C...+100°C		5,2	20,0	10,0	1	
ВП3Б-1В	1; 1,25; 1,6; 2; 2,5; 3,15; 4; 5; 6,3; 8; 10		7,2		30,0	18,0	1		
ВПБ-1...ВПБ-13	0,16; 0,25; 0,315; 0,4; 0,5; 0,63; 1; 1,25; 1,6; 2; 3,15;		-60°C...+85°C		стекло	5,2	20,0	10,0	1

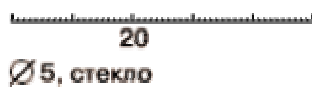
	4; 5								
ВПБ-14...ВПБ-26	0.16; 0,25; 0.315; 0.4; 0.5; 0.63; 1; 1.25; 1.6; 2; 3.15; 4; 5				7,2	30,0	18,0	1	
ВПБ-27...ВПБ-42	0.16; 0,25; 0.315; 0.4; 0.5; 0.63; 1; 1.25; 1.6; 2; 3.15; 4; 5; 6.3; 8; 10	600			8,0	50,0	36,0	1	
ВПТ6-1...ВПТ6-13	0.16; 0,25; 0.315; 0.4; 0.5; 0.63; 1; 1.25; 1.6; 2; 3.15; 4; 5		250		5,2	20,0	10,0	1	
ВПТ6-14...ВПТ6-26	0.16; 0,25; 0.315; 0.4; 0.5; 0.63; 1; 1.25; 1.6; 2; 3.15; 4; 5				7,2	30,0	18,0	1	
ВПТ6-27...ВПТ6-42	0.16; 0,25; 0.315; 0.4; 0.5; 0.63; 1; 1.25; 1.6; 2; 3.15; 4; 5; 6.3; 8; 10	600			8,0	50,0	36,0	1	
ВП Т19	0.16; 0,25; 0.315; 0.5; 1; 2; 3.15; 5				5,2	20,0	10,0	1	
ВПТ4	0.1; 0.16; 0.2; 0,25; 0.315; 0.4; 0.5; 0.63; 0.75; 1; 1.25; 1.6; 2; 3.15; 4; 5		250	-60°C...+70°C	керамика	3,0	7,0	5,0	5
ПН	0,25; 0.5; 1; 2; 3; 4; 5; 6.3; 8; 10			-60°C...+85°C		9,0	37,0	18,0	3
ПНО	0,25; 0.5; 1; 2; 3; 4; 5; 6.3; 8; 10					9,0	37,0	18,0	3
ПК-30	0.15; 0.25; 0.5; 1; 2					7,0	30,0	12,0	1
ПК-45	0.15; 0.25; 0.5; 1; 2;3; 4; 5;	600			стекло	7,0	45,0	26,0	1
ПК-55	0.15; 0.25; 0.5; 1; 2;3; 4; 5;			60°C...+100°C		7,0	55,0	36,0	1
ПВ-25	1; 2; 3; 5		250			6,2	25,0	-	4
ПЦ-30	1; 2; 3; 5					7,0	30,0	18,0	1
ПН-50	0.25; 0.5; 1; 2;3; 4; 5;	600				7,0	50	36,0	3

ПМ-20



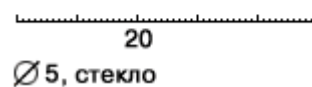
ВП25-2

Fuse - аналог GF



ПЦ-30

ВП66-1



ПК-30



24
 Ø 6, стекло
 ВП66-24 (ВП66-24)



30
 Ø 6, стекло
 СП



30
 Ø 6, стекло
 ВП6-23



31
 Ø 6, стекло
 ПК45



32
 Ø 7, стекло
 ВП66-27-42



45
 Ø 6, стекло
 ПНО



45
 Ø 6, стекло
 ПВ



50
 Ø 8, стекло
 ПН-50



32
 Ø 8, стекло
 ВП1-1



39
 Ø 11, стекло
 ВП26-1в



50
 Ø 6, стекло
 ВП2г-1ш



15
 Ø 4, керамика
 ПРН8-210



20
 Ø 5, керамика
 ВП36-1в



20
 Ø 5, керамика
 ВП1-2



24
 Ø 6, керамика
 ВПМ2



30
 Ø 7, керамика
 ТП105



15
 25
 Ø 4, керамика
 ВП4-1



15
 Ø 7, металл
 ПТ1-1



220V, 2A



20 26
 Ø 3, керамика



20 32
 Ø 3, керамика