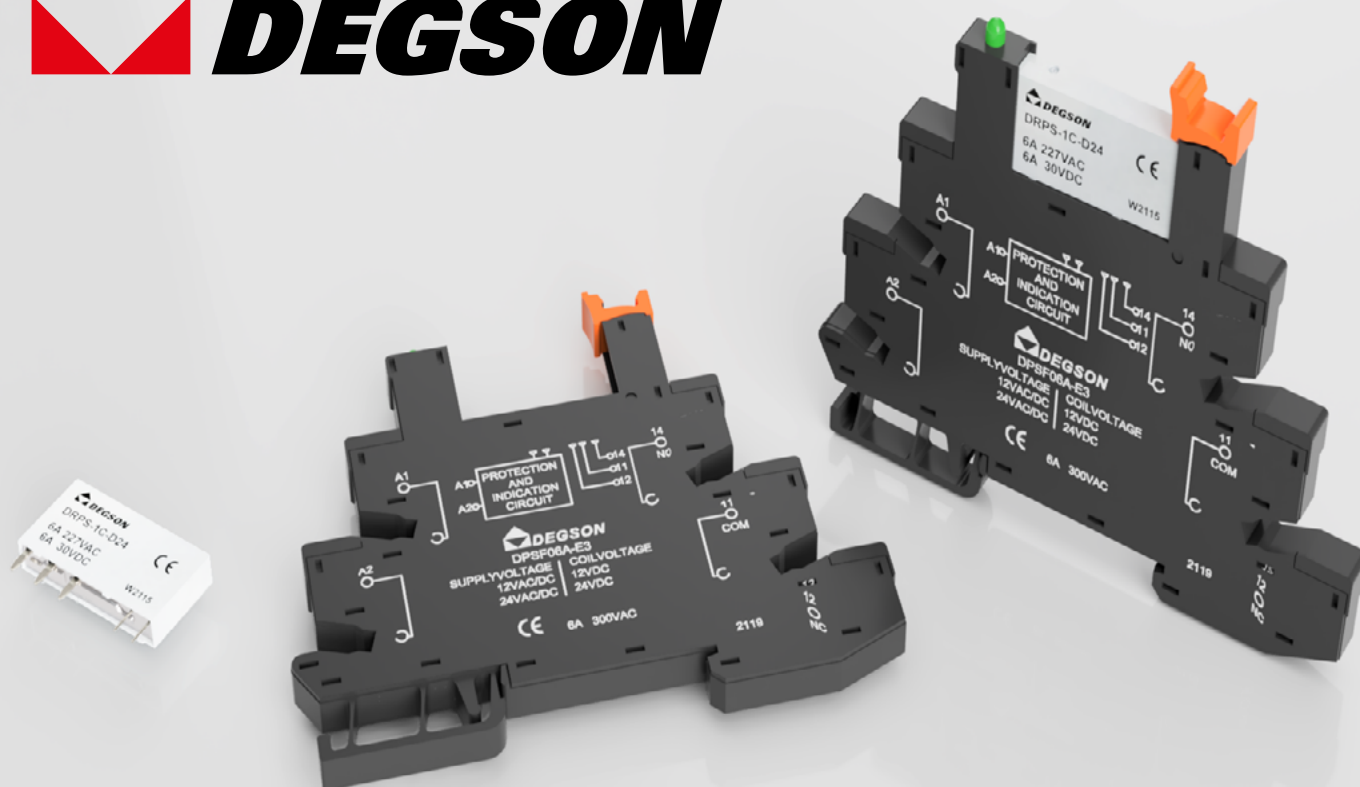


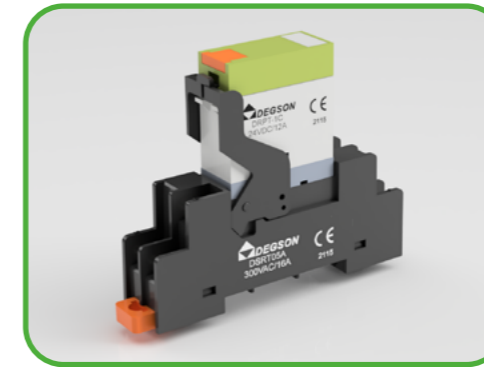
# ЭЛЕКТРОМАГНИТНЫЕ РЕЛЕ И КОЛОДКИ



Содержание

Электромагнитные реле и колодки.....	3
Реле DRPS-1C (1 контакт/6А), Колодки DPSF05.....	4
Реле DRPB-1C (1 контакт/12А), Колодки DSRC05А.....	6
Реле DRPB-1CH/2C (1 контакт/16А, 2контакта/8А), Колодки DSRC08А.....	8
Реле DRPT-1C (1 контакт/12А), Колодки DSRT05А.....	10
Реле DRPT-2C (2 контакта/8А), Колодки DSRT08А.....	12
Реле DRPL-2C (2 контакта/10А), Колодки DPTF08А.....	14
Реле DRPL-4C (4 контакта/10А), Колодки DPTF14А.....	16
Реле DRPE-2CH (2 контакта/10А), Колодки DPYF08А/DPKF08А.....	18
Реле DRPE-4C (4 контакта/5А), Колодки DPYF14А/DPKF14А.....	20
Модули DMD.....	22
Система маркировки «Элегир», Сопутствующие товары.....	23

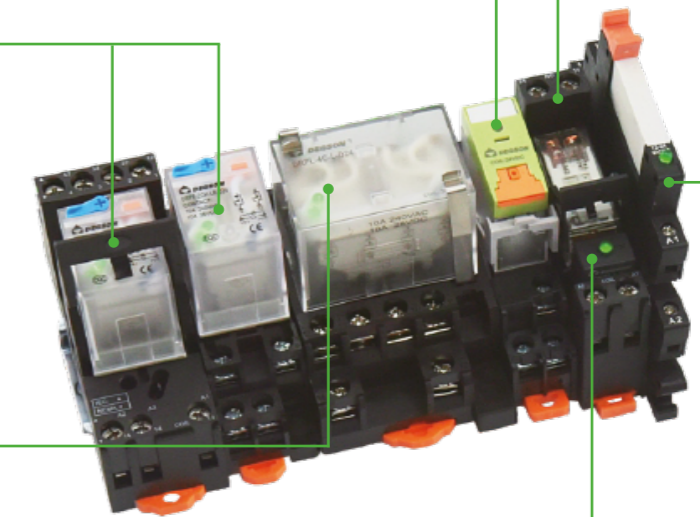
Компактное реле **DRPT**.  
1C/12A, 2C/8A,  
с тестовой кнопкой



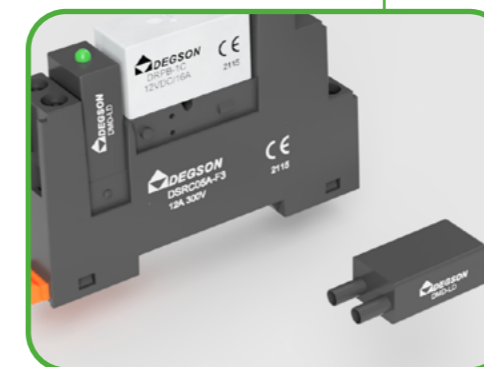
**DRPB**  
Компактное реле  
Прозрачный корпус  
Защита до IP67  
1C/12A, 1CH/16A, 2C/8A



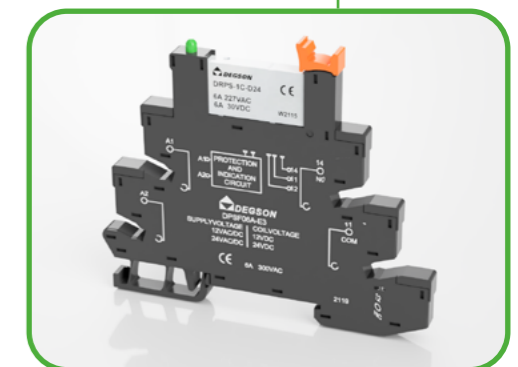
Стандартные реле **DRPE**.  
2C/10A, 4C/5A,  
с тестовой кнопкой,  
LED-индикатор



Реле большой  
мощности **DRPL**  
2C/10A, 4C/10A,  
LED-индикатор



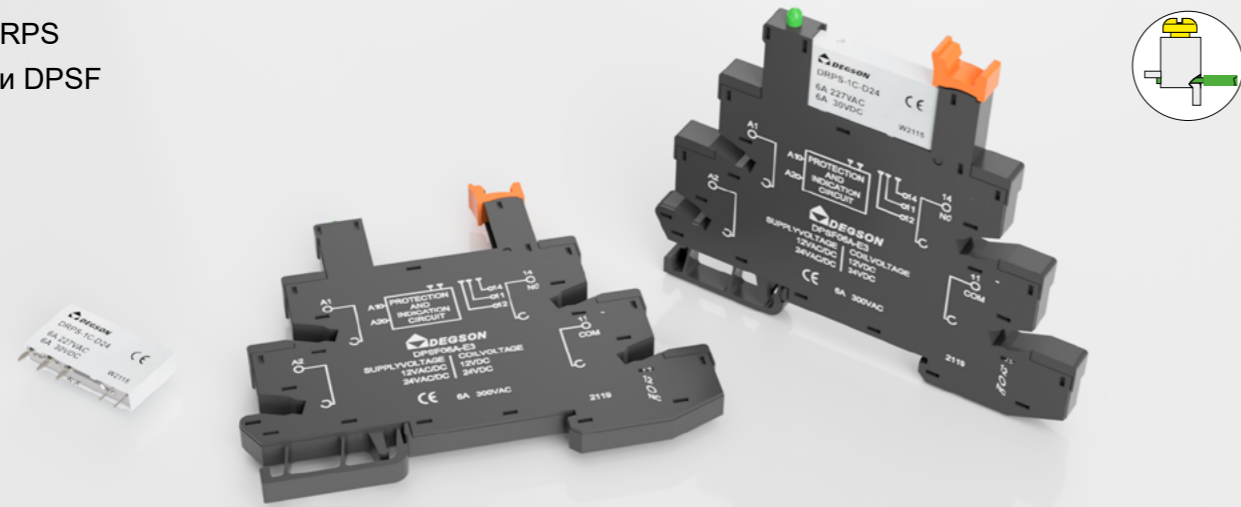
DMD модули



Ультратонкое  
реле **DRPS**  
Ширина 6 мм  
1C/6A

# УЛЬТРАТОНКОЕ РЕЛЕ. Ширина 6 мм. 1C/6A.

Реле DRPS  
Колodки DPSF



## Технические характеристики

### Параметры Реле DRPS

Количество контактов	1C
Материал контакта	Сплав на основе серебра
Макс. коммутационное напряжение	1C:6A 250VAC/30VDC
Контактное сопротивление	<50MΩ
Долговечность электрическая	>1x10 <sup>5</sup> (1800 операций/ч)
Долговечность механическая	>1x10 <sup>7</sup> (18000 операций/ч)

### Параметры катушки

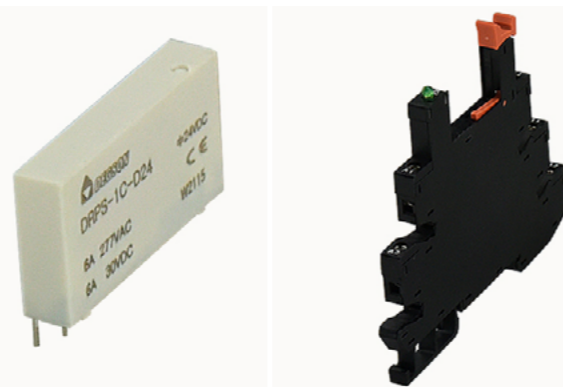
Номинальное напряжение (DC)	DC12V DC24V DC48V DC60V
Номинальное сопротивление (±10%)	847Ω 3388Ω 10618Ω 20570Ω
Рабочее напряжение	DC:≤75%
Напряжение отпускания	DC:≥10%
Макс. входное напряжение	110%
Мощность катушки	0.40Ватт
Время срабатывания	<8Ms
Время отключения	<4Ms

### Общие параметры

Изоляционное сопротивление	1000MΩ(500VDC)
Электрическая прочность (±10%)	
Между контактами	1000VAC/1мин.
Между контактами (разные полюса)	\
Между контактами и катушкой	4000VAC/1мин.
Ударопрочность	10G (полусинусоидальный импульс 11мс)
Устойчивость к вибрации	10-55 Гц (двойная амплитуда 1,0 мм)
Темп. окр. среды (хранение/транспорт)	-40°C ... +85°C
Темп. окружающей среды (рабочая)	-40°C ... +85°C
Влажность окружающей среды	35%~85%RH
Вес	17 г.

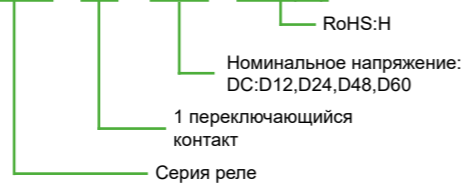
### Параметры Колodки DPSF05

Тип	DPSF05
Номинальный ток	6A
Номинальное напряжение	250V
Напряжение катушки/контакта	4000V/S
Момент затяжки винтов	1.0Н·м
Сечение проводников	20-16/0.5-1.5AWG/мм <sup>2</sup>
Температура окружающей среды	-40°C ... +70°C
Вес	22 г.



### Модификации реле

#### DRPS - 1C - YYY - 02Z(H)



## СОВМЕСТИМЫЕ ИЗДЕЛИЯ

ХАРАКТЕРИСТИКИ	Артикулы реле	Артикулы колодки	Аксессуары
12V AC/DC / 1CO / 6A	DRPS-1C-D12-06Z(H)	DPSF05A-E1-00Z(H)	Соединительные перемычки DBA20-6-12-00Z(H) <sup>2)</sup> - Синий DBA20-6-13-00Z(H) <sup>2)</sup> - Черный DBA20-6-16-00Z(H) <sup>2)</sup> - Красный
24V AC/DC / 1CO / 6A	DRPS-1C-D24-06Z(H)		
48V DC / 1CO / 6A	DRPS-1C-D48-06Z(H) <sup>1)</sup>	DPSF05B-E1-00Z(H)	
220V AC/DC / 1CO / 6A	DRPS-1C-D60-06Z(H)		

DPSF05A-E1-00Z(H) + DRPS-1C-D24-06Z(H) - входное напряжение 24V DC/AC  
DPSF05A-E1-00Z(H) + DRPS-1C-D12-06Z(H) - входное напряжение 12V DC/AC.  
DPSF05B-E1-00Z(H) + DRPS-1C-D60-06Z(H) - входное напряжение 220V AC/DC или 240V AC/DC

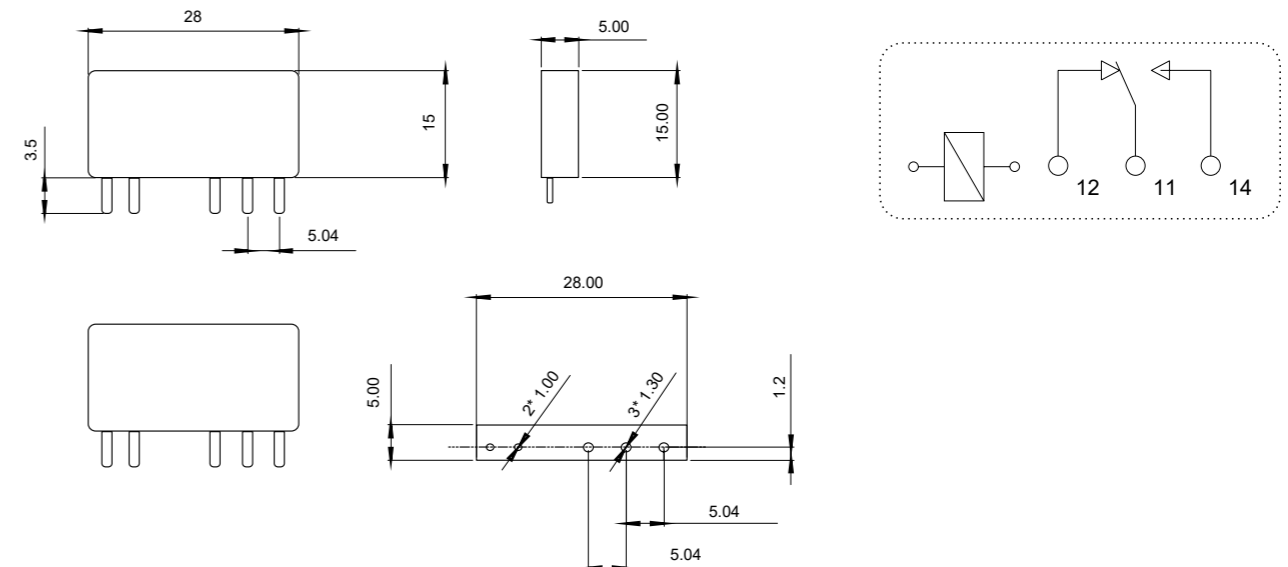


+7 (343) 372-92-40

# УЛЬТРАТОНКОЕ РЕЛЕ. Ширина 6 мм. 1C/6A.

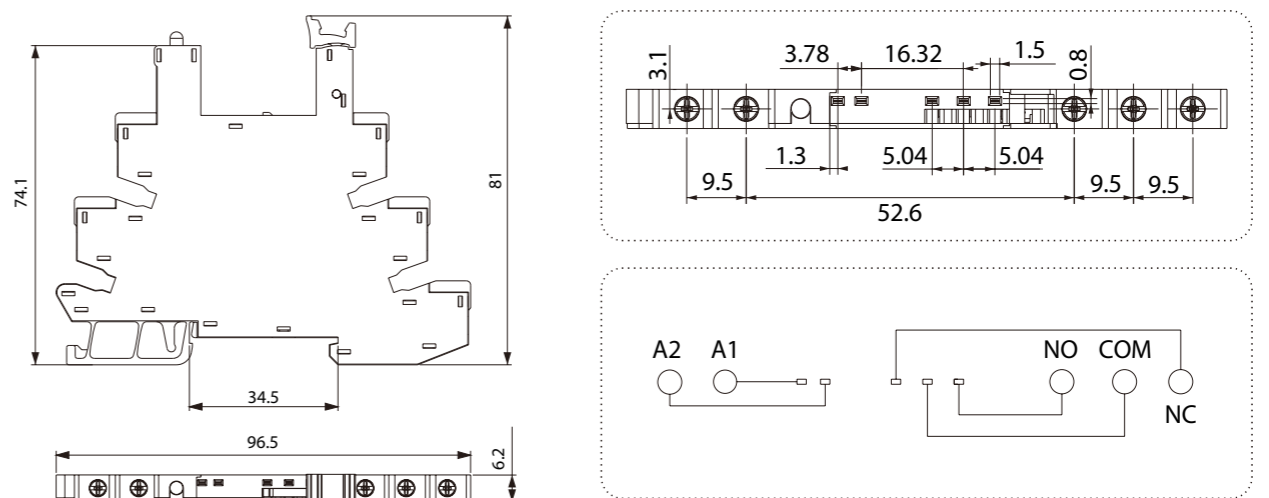
## Чертежи и схемы

### Реле DRPS-1C

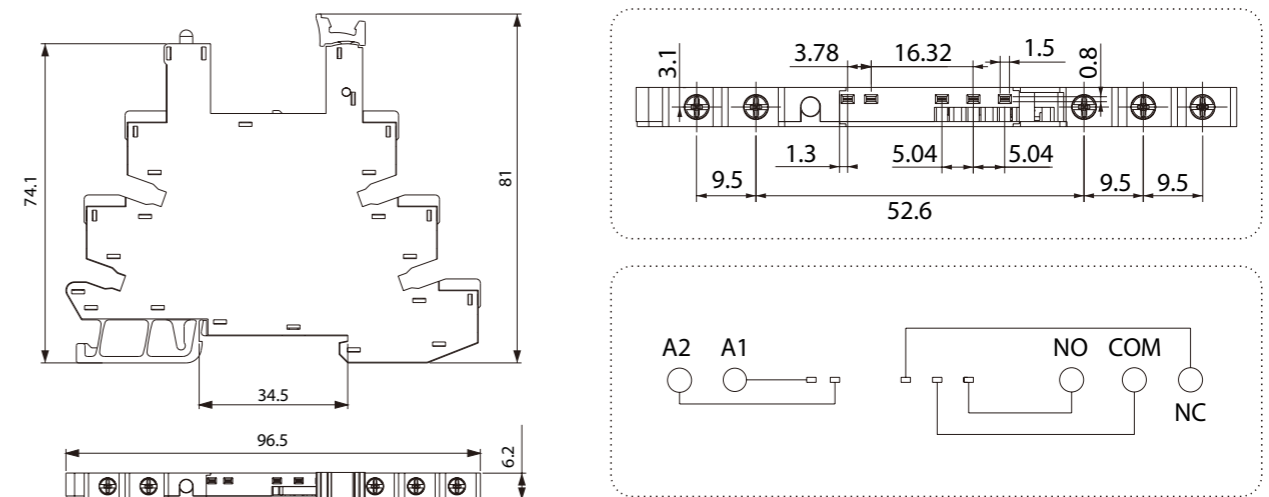


### Колodка DPSF05

#### DPSF05A-E1



#### DPSF05B-E1

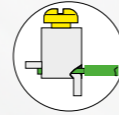
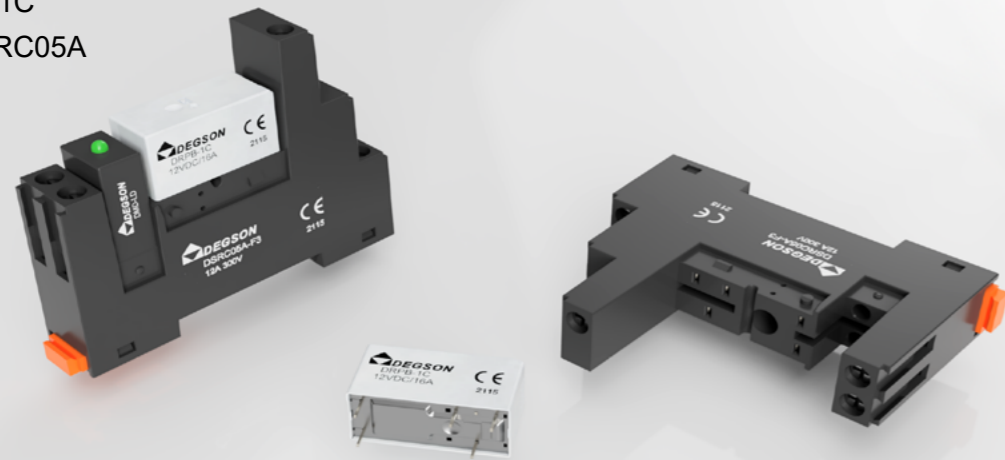


degson@promelec.ru



## КОМПАКТНОЕ РЕЛЕ. ПРОЗРАЧНЫЙ КОРПУС. IP67. 1C/12A.

Реле DRPB-1C  
Колодки DSRC05A



### Технические характеристики

#### Параметры Реле DRPB

Количество контактов	1C
Материал контакта	Сплав на основе серебра
Макс. коммутационное напряжение	1C:12A
Контактное сопротивление	<50MΩ
Долговечность электрическая	>1x10 <sup>5</sup> (1800 операций/ч)
Долговечность механическая	>1x10 <sup>7</sup> (18000 операций/ч)

#### Параметры катушки

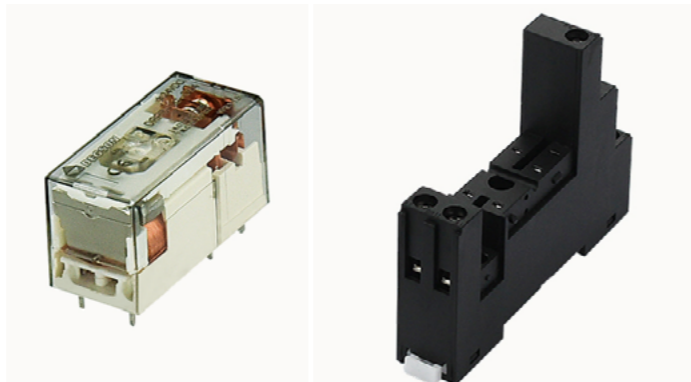
Номинальное напряжение (DC)	DC6V	DC12V	DC24V	DC48V
Номинальное сопротивление (±10%)	90Ω	360Ω	1440Ω	5760Ω
Рабочее напряжение	DC:≤75%			
Напряжение отпускания	DC:≥5%			
Макс. входное напряжение	110%			
Мощность катушки	0.40Ватт			
Время срабатывания	<20ms			
Время отключения	<10ms			

#### Общие параметры

Изоляционное сопротивление	1000MΩ(500VDC)
Электрическая прочность (±10%)	
Между контактами	1000VAC/1мин.
Между контактами (разные полюса)	\
Между контактами и катушкой	4000VAC/1мин.
Ударопрочность	10G (полусинусоидальный импульс 11мс)
Устойчивость к вибрации	10-55 Гц (двойная амплитуда 1,0 мм)
Темп. окр. среды (хранение/транспорт)	-40°C ... +85°C
Темп. окружающей среды (рабочая)	-40°C ... +85°C
Влажность окружающей среды	35%~85%RH
Вес	17 г.

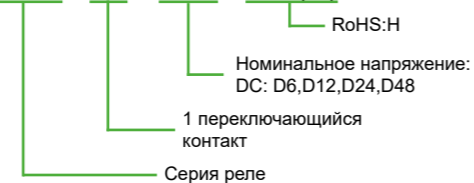
#### Параметры Колодки DSRC05A

Тип	DSRC05A-F3
Номинальный ток	12A
Номинальное напряжение	300V
Напряжение катушки/контакта	2500V/S
Момент затяжки винтов	1.0Н·м
Сечение проводников	20-14/0.5-2.5AWG/мм <sup>2</sup>
Температура окружающей среды	-40°C ... +65°C
Вес	22 г.



#### Модификации реле

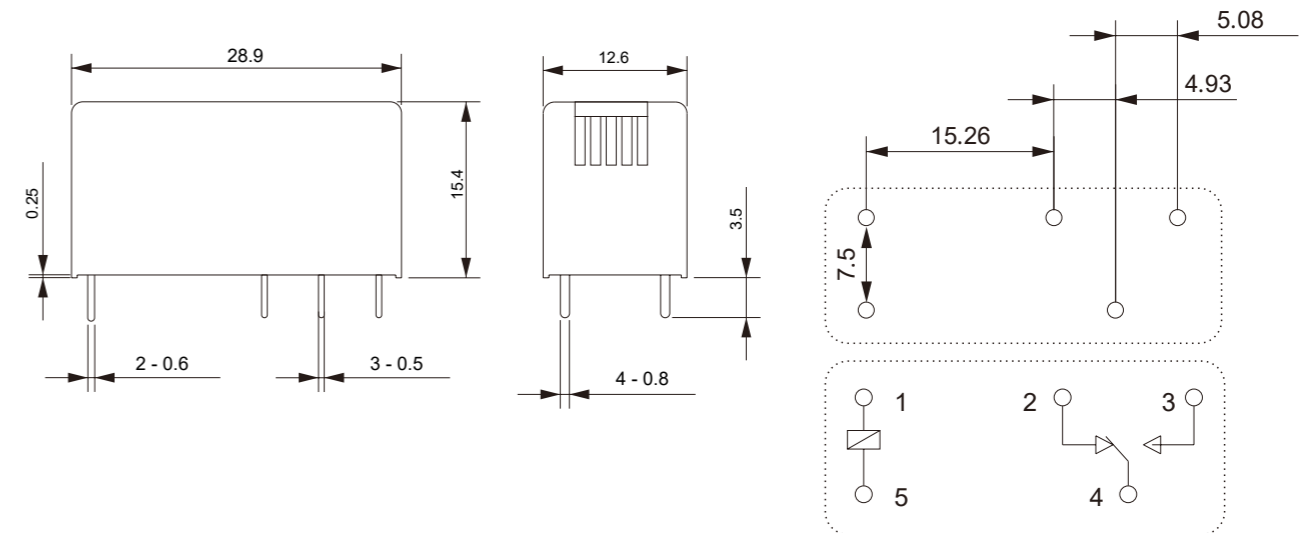
DRPB - 1C - YYY - 02Z(H)



## КОМПАКТНОЕ РЕЛЕ. ПРОЗРАЧНЫЙ КОРПУС. IP67. 1C/12A.

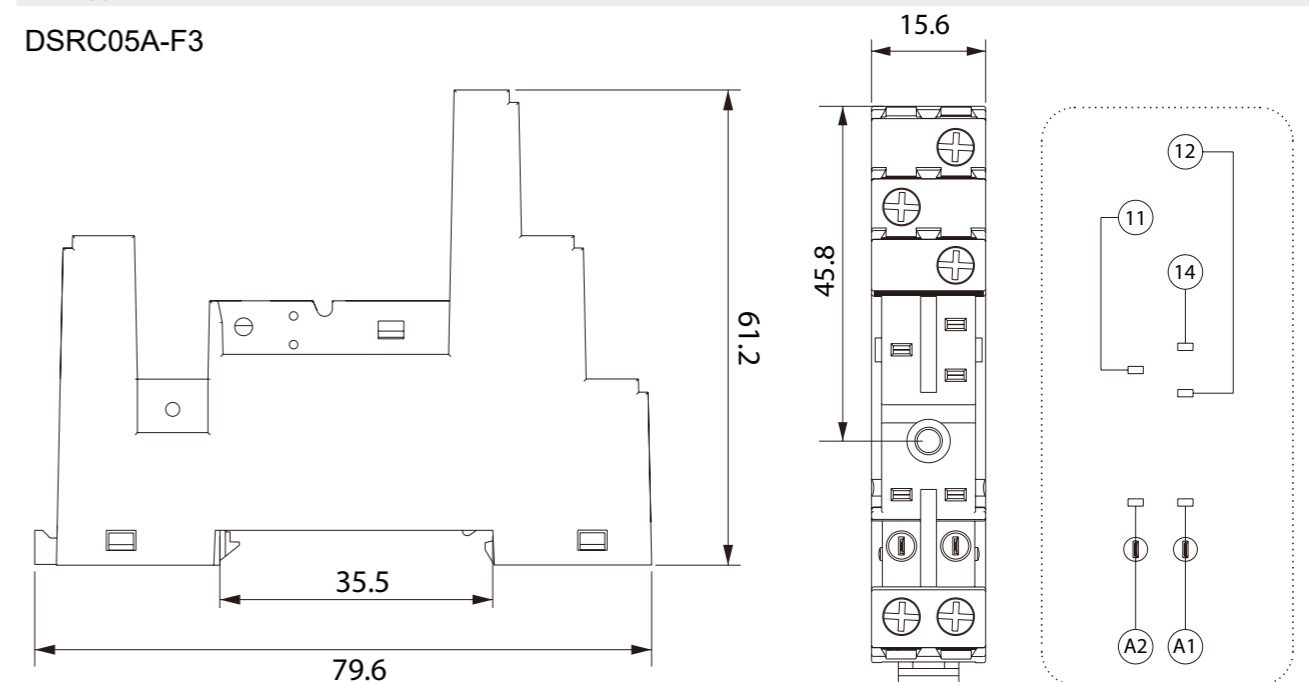
### Чертежи и схемы

#### Реле DRPB-1C



#### Колодка DSRC05A

#### DSRC05A-F3



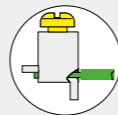
## СОВМЕСТИМЫЕ ИЗДЕЛИЯ

ХАРАКТЕРИСТИКИ	Артикулы реле	Артикулы колодки	Аксессуары
6V DC / 1C / 16A	DRPB-1C-D6-06Z(H) <sup>1)</sup>	DSRC05A-F3-00Z(H)	Модуль DMD Смотреть на стр.22
12V DC / 1C / 16A	DRPB-1C-D12-06Z(H) <sup>1)</sup>		
24V DC / 1C / 16A	DRPB-1C-D24-06Z(H)		
48V DC / 1C / 16A	DRPB-1C-D48-06Z(H) <sup>1)</sup>		



## КОМПАКТНОЕ РЕЛЕ. ПРОЗРАЧНЫЙ КОРПУС. IP67. 1СН/16А, 2С/8А.

Реле DRPB-1СН(повышенной мощности)/2С  
Колодки DSRC08А



### Технические характеристики

#### Параметры Реле DRPB

Количество контактов	1С,2С
Материал контакта	Сплав на основе серебра
Макс. коммутационное напряжение	1С:16А; 2С:8А
Контактное сопротивление	<50МΩ
Долговечность электрическая	>1х10 <sup>5</sup> (1800 операций/ч)
Долговечность механическая	>1х10 <sup>7</sup> (18000 операций/ч)

#### Параметры катушки

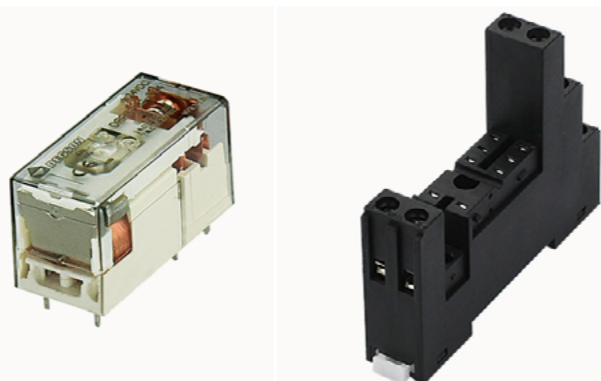
Номинальное напряжение (DC)	DC6V	DC12V	DC24V	DC48V
Номинальное сопротивление (±10%)	90Ω	360Ω	1440Ω	5760Ω
Рабочее напряжение	DC:≤75%			
Напряжение отпускания	DC:≥5%			
Макс. входное напряжение	110%			
Мощность катушки	0.40Ватт			
Время срабатывания	<20Ms			
Время отключения	<10Ms			

#### Общие параметры

Изоляционное сопротивление	1000МΩ(500VDC)
Электрическая прочность (±10%)	
Между контактами	1000VAC/1мин.
Между контактами (разные полюса)	\
Между контактами и катушкой	4000VAC/1мин.
Ударопрочность	10G (полусинусоидальный импульс 11мс)
Устойчивость к вибрации	10-55 Гц (двойная амплитуда 1,0 мм)
Темп. окр. среды (хранение/транспорт)	-40°С ... +85°С
Темп. окружающей среды (рабочая)	-40°С ... +85°С
Влажность окружающей среды	35%~85%RH
Вес	17 г.

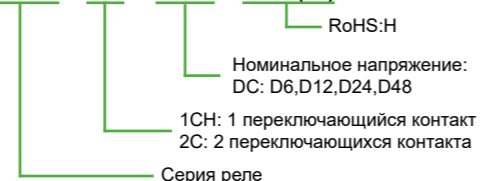
#### Параметры Колодки DSRC08А

Тип	DSRC08А-F3
Номинальный ток	12А
Номинальное напряжение	300V
Напряжение катушки/контакта	2500V/S
Момент затяжки винтов	1.0Н·м
Сечение проводников	20-14/0.5-2.5AWG/мм <sup>2</sup>
Температура окружающей среды	-40°С ... +65°С
Вес	22 г.



#### Модификации реле

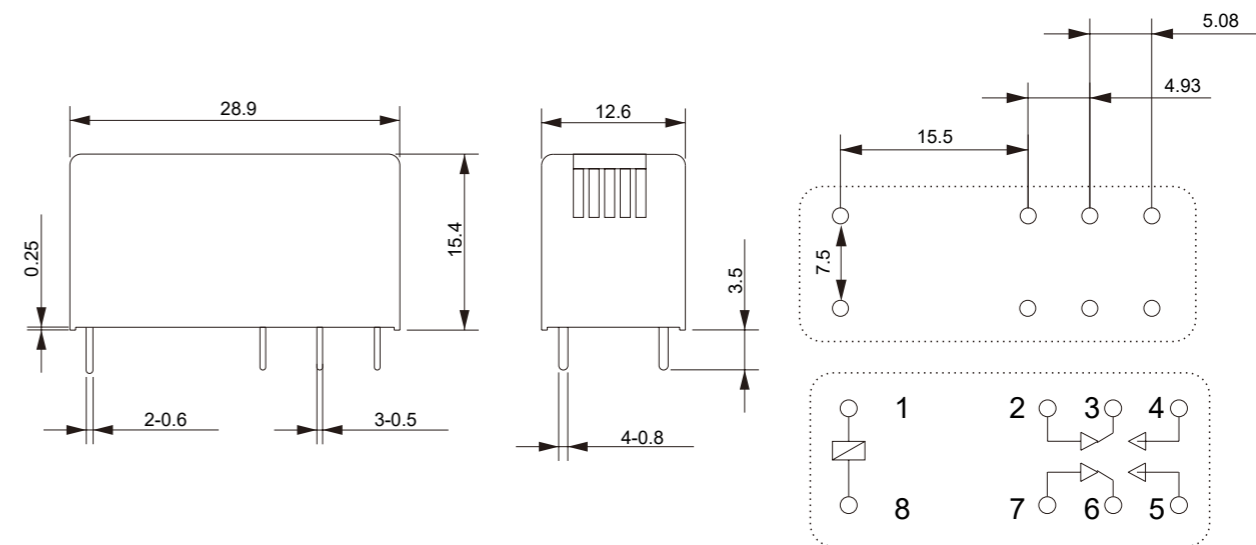
DRPB - XX - YYY - 02Z(H)



## КОМПАКТНОЕ РЕЛЕ. ПРОЗРАЧНЫЙ КОРПУС. IP67. 1СН/16А, 2С/8А.

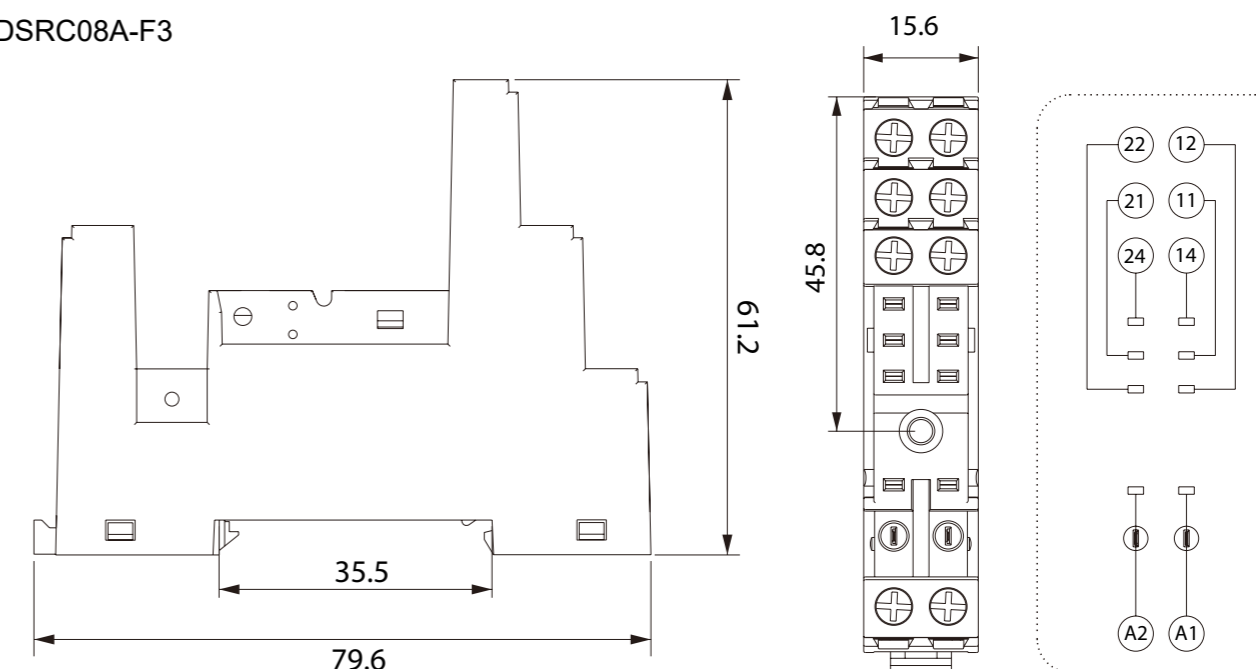
### Чертежи и схемы

Реле DRPB-1СН; DRPB-2С



#### Колодка DSRC08А

DSRC08А-F3

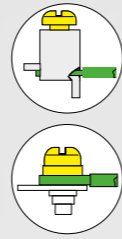
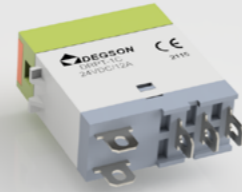


## СОВМЕСТИМЫЕ ИЗДЕЛИЯ

ХАРАКТЕРИСТИКИ	Артикулы реле	Артикулы колодки	Аксессуары
6V DC / 1CH / 16A	DRPB-1CH-D6-06Z(H) <sup>1)</sup>	DSRC08А-F3-00Z(H)	Модуль DMD Смотреть на стр.22
12V DC / 1CH / 16A	DRPB-1CH-D12-06Z(H) <sup>1)</sup>		
<b>24V DC / 1CH / 16A</b>	<b>DRPB-1CH-D24-06Z(H)</b>		
48V DC / 1CH / 16A	DRPB-1CH-D48-06Z(H) <sup>1)</sup>		
6V DC / 2CH / 8A	DRPB-2C-D6-06Z(H) <sup>1)</sup>		
12V DC / 2CH / 8A	DRPB-2C-D12-06Z(H) <sup>1)</sup>		
<b>24V DC / 2CH / 8A</b>	<b>DRPB-2C-D24-06Z(H)</b>		
48V DC / 2CH / 8A	DRPB-2C-D48-06Z(H) <sup>1)</sup>		

# КОМПАКТНОЕ РЕЛЕ. 1С/12А.

Реле DRPT-1C  
Колodки DSRT05A



## Технические характеристики

### Параметры Реле DRPT

Количество контактов	1C
Материал контакта	Сплав на основе серебра
Макс. коммутационное напряжение	1C:12A
Контактное сопротивление	≤100MΩ
Долговечность электрическая	>1x10 <sup>5</sup> (1800 операций/ч)
Долговечность механическая	>1x10 <sup>7</sup> (18000 операций/ч)

### Параметры катушки

Номинальное напряжение (DC)	DC6V	DC12V	DC24V	DC48V	DC110V
Номинальное сопротивление (±10%)	68Ω	272Ω	1087Ω	4347Ω	22830Ω
Номинальное напряжение (AC)	AC12V	AC24V	AC48V	AC100-110V	AC220-240V
Номинальное сопротивление (±10%)	63Ω	252Ω	1008Ω	5294Ω	23144Ω
Макс. входное напряжение	110%				
Мощность катушки	0.53Ватт/0.8-1.0VA				
Время срабатывания	<20ms				
Время отключения	<10ms				

### Общие параметры

Изоляционное сопротивление	1000MΩ(500VDC)
Электрическая прочность (±10%)	
Между контактами	1000VAC/1мин.
Между контактами (разные полюса)	\
Между контактами и катушкой	4000VAC/1мин.
Ударопрочность	10G (полусинусоидальный импульс 11мс)
Устойчивость к вибрации	10-55 Гц (двойная амплитуда 1,0 мм)
Темп. окр. среды (хранение/транспорт)	-40°C ... +85°C
Темп. окружающей среды (рабочая)	-40°C ... +85°C
Влажность окружающей среды	35%~85%RH
Вес	17 г.

### Параметры Колodки DSRT05A

Тип	DSRT05A
Номинальный ток	16A
Номинальное напряжение	300V
Напряжение катушки/контакта	2500V/S
Момент затяжки винтов	1.0Н·м
Сечение проводников	20-14/0.5-2.5AWGmm <sup>2</sup>
Температура окружающей среды	-40°C ... +85°C
Вес	22 г.



### Модификации реле

**DRPT - 1C - XX - YYY - 02Z(H)**

- RoHS:H
- Номинальное напряжение:  
DC:D12,D24,D48,D110,D220  
AC:A24,A48,A110,A220,A380
- Функционал:  
LR:LED+Кнопка самоблокировки;  
LDR:LED+Диод+Кнопка самоблокировки
- 1 переключающийся контакт
- Серия реле

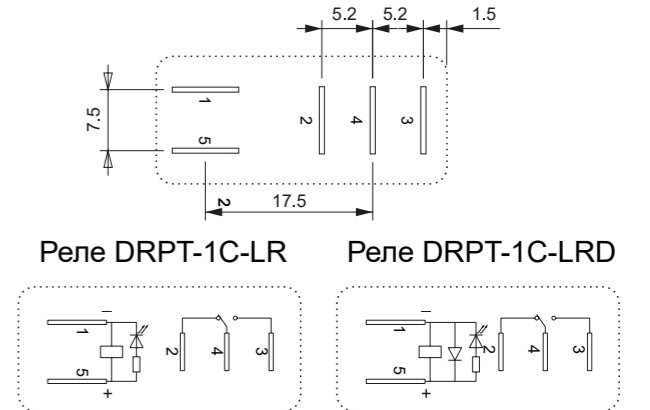
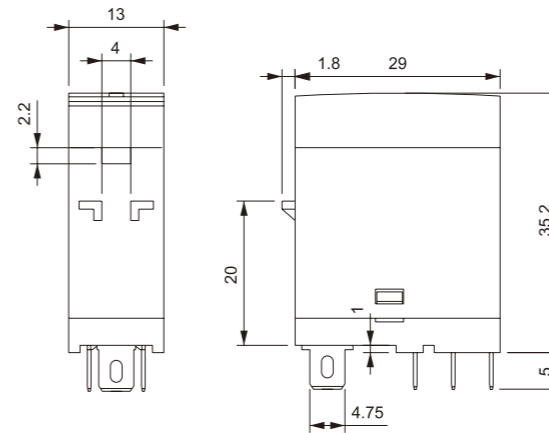
## СОВМЕСТИМЫЕ ИЗДЕЛИЯ

ХАРАКТЕРИСТИКИ	Артикулы реле	Артикулы колodки	Аксессуары
6V DC / 1C / 12A	DRPT-1C-LR-D6-02Z(H) <sup>1)</sup>	DSRT05A-3-00Z(H) <sup>1)</sup> (фиксация провода с кольцевым наконечником)	Для колodок DSRT05A-F3-00Z(H) модуль DMD Смотреть на стр.22
12V DC / 1C / 12A	DRPT-1C-LR-D12-02Z(H)		
24V DC / 1C / 12A	DRPT-1C-LR-D24-02Z(H)		
48V DC / 1C / 12A	DRPT-1C-LR-D48-02Z(H)		
110V DC / 1C / 12A	DRPT-1C-LR-D110-02Z(H) <sup>1)</sup>		
6V AC / 1C / 12A	DRPT-1C-LR-A6-02Z(H) <sup>1)</sup>		
12V AC / 1C / 12A	DRPT-1C-LR-A12-02Z(H) <sup>1)</sup>		
24V AC / 1C / 12A	DRPT-1C-LR-A24-02Z(H)		
48V AC / 1C / 12A	DRPT-1C-LR-A48-02Z(H)		
110V AC / 1C / 12A	DRPT-1C-LR-A110-02Z(H)		
240V AC / 1C / 12A	DRPT-1C-LR-A220-02Z(H)	DSRT05A-E3-00Z(H) (фиксация провода с кольцевым наконечником и защитой от прикосновения)	
6V DC / 1C / 12A	DRPT-1C-LDR-D6-02Z(H) <sup>1)</sup>		
12V DC / 1C / 12A	DRPT-1C-LDR-D12-02Z(H) <sup>1)</sup>		
24V DC / 1C / 12A	DRPT-1C-LDR-D24-02Z(H)		
48V DC / 1C / 12A	DRPT-1C-LDR-D48-02Z(H) <sup>1)</sup>		
110V DC / 1C / 12A	DRPT-1C-LDR-D110-02Z(H) <sup>1)</sup>	DSRT05A-F3-00Z(H) (фиксация провода в зажимной клетке и защитой от прикосновения + модуль DMD)	
6V DC / 1C / 12A	DRPT-1C-LDR-D6-02Z(H) <sup>1)</sup>		
12V DC / 1C / 12A	DRPT-1C-LDR-D12-02Z(H) <sup>1)</sup>		
24V DC / 1C / 12A	DRPT-1C-LDR-D24-02Z(H)		
48V DC / 1C / 12A	DRPT-1C-LDR-D48-02Z(H) <sup>1)</sup>		
110V DC / 1C / 12A	DRPT-1C-LDR-D110-02Z(H) <sup>1)</sup>		

# КОМПАКТНОЕ РЕЛЕ. 1С/12А.

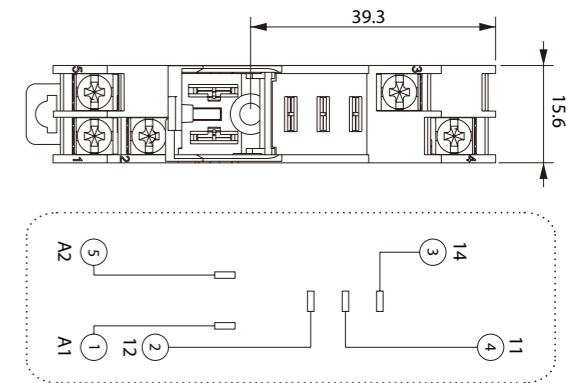
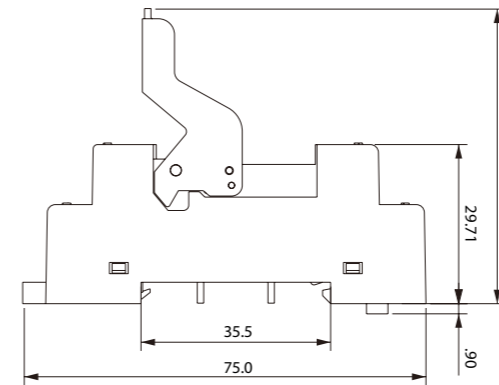
## Чертежи и схемы

### Реле DRPT-1C

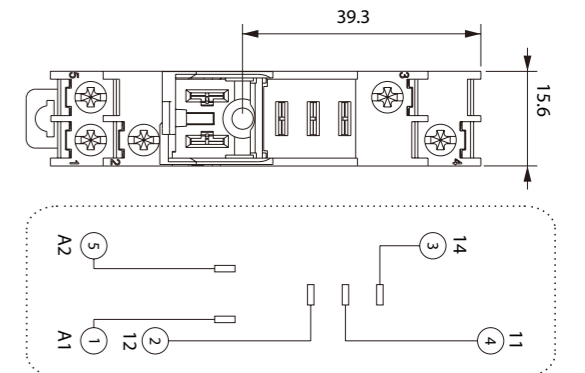
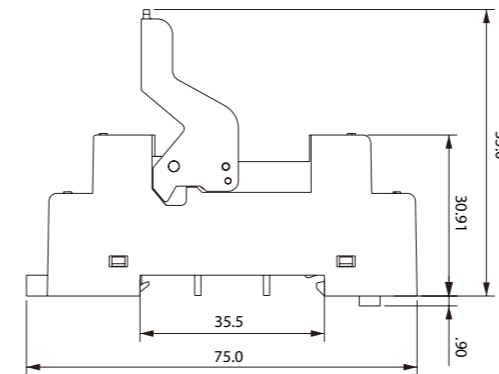


### Колodка DSRT05A

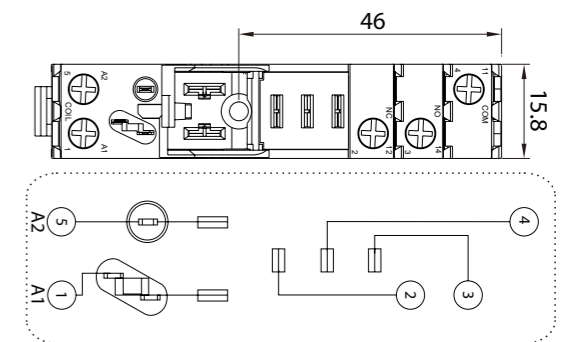
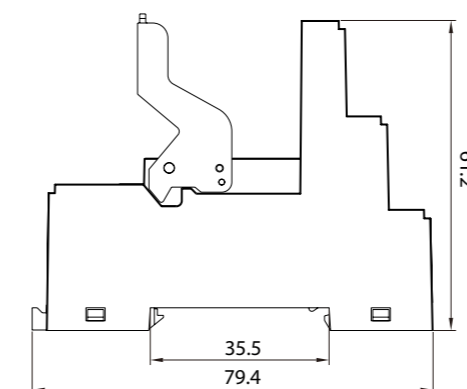
#### DSRT05A-3



#### DSRT05A-E3

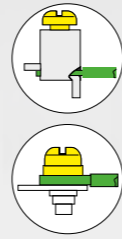
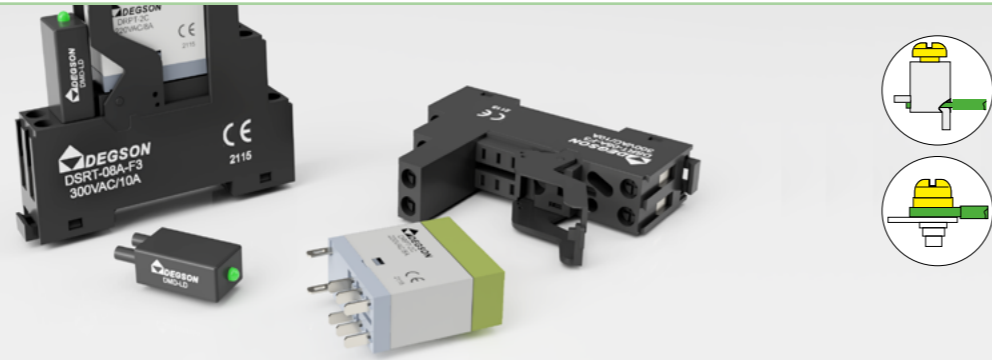


#### DSRT05A-F3



## КОМПАКТНОЕ РЕЛЕ. 2С/8А.

Реле DRPT-2C  
Колodки DSRT08A



### Технические характеристики

#### Параметры Реле DRPT

Количество контактов	2C
Материал контакта	Сплав на основе серебра
Макс. коммутационное напряжение 2C:8A	
Контактное сопротивление	≤100MΩ
Долговечность электрическая	>1x10 <sup>5</sup> (1800 операций/ч)
Долговечность механическая	>1x10 <sup>7</sup> (18000 операций/ч)

#### Параметры катушки

Номинальное напряжение (DC)	DC6V	DC12V	DC24V	DC48V	DC110V
Номинальное сопротивление (±10%)	68Ω	272Ω	1087Ω	4347Ω	22830Ω
Номинальное напряжение (AC)	AC12V	AC24V	AC48V	AC100-110V	AC220-240V
Номинальное сопротивление (±10%)	63Ω	252Ω	1008Ω	5294Ω	23144Ω

#### Общие параметры

Изоляционное сопротивление	1000MΩ(500VDC)
Электрическая прочность (±10%)	
Между контактами	1000VAC/1мин.
Между контактами и катушкой	4000VAC/1мин.
Ударопрочность	10G (полусинусоидальный импульс 11мс)
Устойчивость к вибрации	10-55 Гц (двойная амплитуда 1,0 мм)
Темп. окр. среды (хранение/транспорт)	-40°C ... +85°C
Темп. окружающей среды (рабочая)	-40°C ... +85°C
Влажность окружающей среды	35%~85%RH
Вес	17 г.

#### Параметры Колodки DSRT05A

Тип	DSRT05A
Номинальный ток	10A
Номинальное напряжение	300V
Напряжение катушки/контакта	2500V/S
Момент затяжки винтов	1.0Н·м
Сечение проводников	20-14/0.5-2.5AWGmm <sup>2</sup>
Температура окружающей среды	-40°C ... +85°C
Вес	27 г.



#### Модификации реле

**DRPT - 2C - XX - YYY - 02Z(H)**

RoHS:H  
Номинальное напряжение:  
DC:D12,D24,D48,D110,D220  
AC:A24,A48,A110,A220,A380

Функционал:  
LR:LED+Кнопка самоблокировки;  
LDR:LED+Диод+Кнопка самоблокировки;  
2 переключающихся контакта  
Серия реле

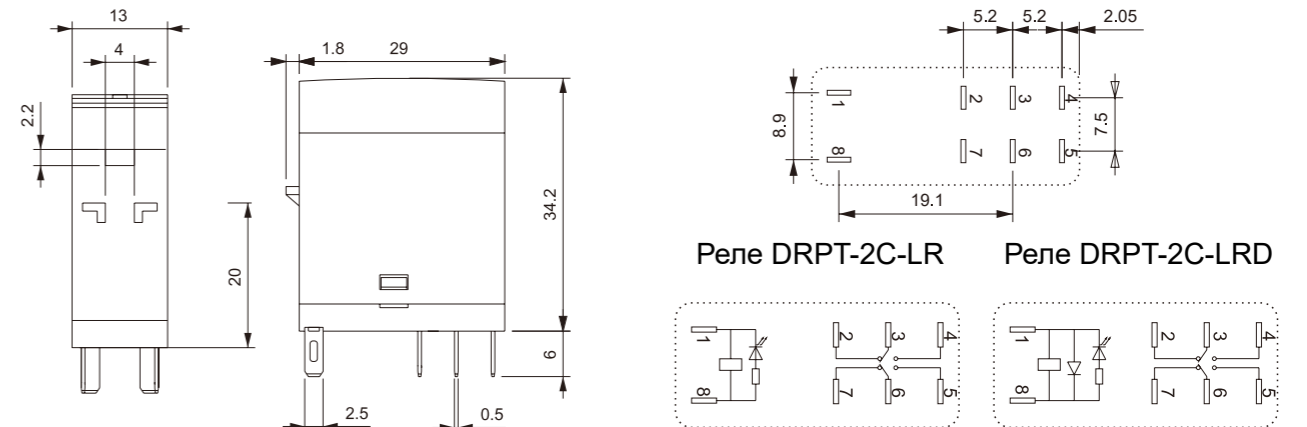
## СОВМЕСТИМЫЕ ИЗДЕЛИЯ

ХАРАКТЕРИСТИКИ	АРТИКУЛЫ РЕЛЕ	АРТИКУЛЫ КОЛОДКИ	АКСЕССУАРЫ
6V DC / 2C / 8A	DRPT-2C-LR-D6-02Z(H) <sup>1)</sup>	DSRT08A-3-00Z(H) <sup>1)</sup> (фиксация провода с кольцевым наконечником)	Для колодок DSRT08A-F3-00Z(H) модуль DMD Смотреть на стр.22
12V DC / 2C / 8A	DRPT-2C-LR-D12-02Z(H)		
24V DC / 2C / 8A	DRPT-2C-LR-D24-02Z(H)		
48V DC / 2C / 8A	DRPT-2C-LR-D48-02Z(H)		
110V DC / 2C / 8A	DRPT-2C-LR-D110-02Z(H)		
6V AC / 2C / 8A	DRPT-2C-LR-A6-02Z(H) <sup>1)</sup>		
12V AC / 2C / 8A	DRPT-2C-LR-A12-02Z(H) <sup>1)</sup>	DSRT08A-E3-00Z(H) (фиксация провода с кольцевым наконечником и защитой от прикосновения)	
24V AC / 2C / 8A	DRPT-2C-LR-A24-02Z(H)		
48V AC / 2C / 8A	DRPT-2C-LR-A48-02Z(H)		
110V AC / 2C / 8A	DRPT-2C-LR-A110-02Z(H)		
240V AC / 2C / 8A	DRPT-2C-LR-A220-02Z(H)		
6V DC / 2C / 8A	DRPT-2C-LDR-D6-02Z(H) <sup>1)</sup>		
24V DC / 2C / 8A	DRPT-2C-LDR-D24-02Z(H)		
48V DC / 2C / 8A	DRPT-2C-LDR-D48-02Z(H) <sup>1)</sup>		
110V DC / 2C / 8A	DRPT-2C-LDR-D110-02Z(H) <sup>1)</sup>		
6V AC / 2C / 8A	DRPT-2C-LDR-A6-02Z(H) <sup>1)</sup>		
12V AC / 2C / 8A	DRPT-2C-LDR-A12-02Z(H) <sup>1)</sup>		
24V AC / 2C / 8A	DRPT-2C-LDR-A24-02Z(H) <sup>1)</sup>		
48V AC / 2C / 8A	DRPT-2C-LDR-A48-02Z(H) <sup>1)</sup>		
110V AC / 2C / 8A	DRPT-2C-LDR-A110-02Z(H)		
240V AC / 2C / 8A	DRPT-2C-LDR-A220-02Z(H) <sup>1)</sup>		

## КОМПАКТНОЕ РЕЛЕ. 2С/8А.

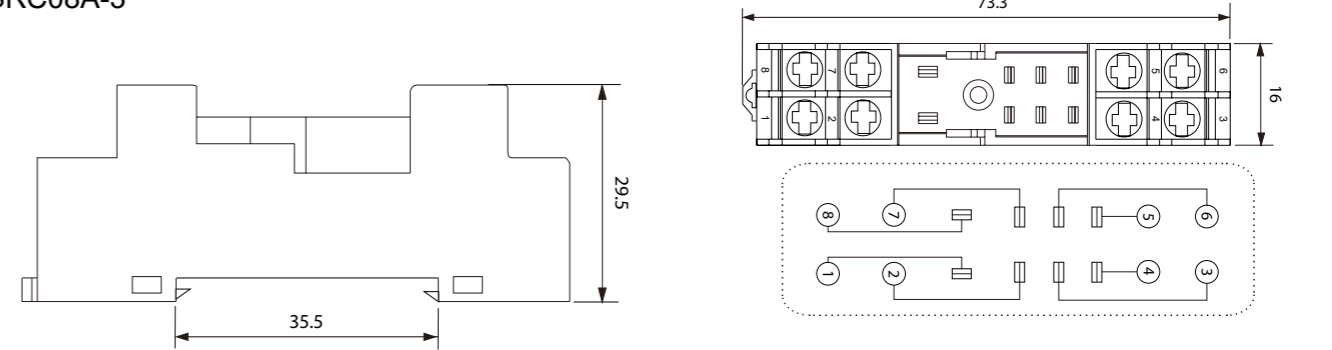
### Чертежи и схемы

#### Реле DRPT-2C

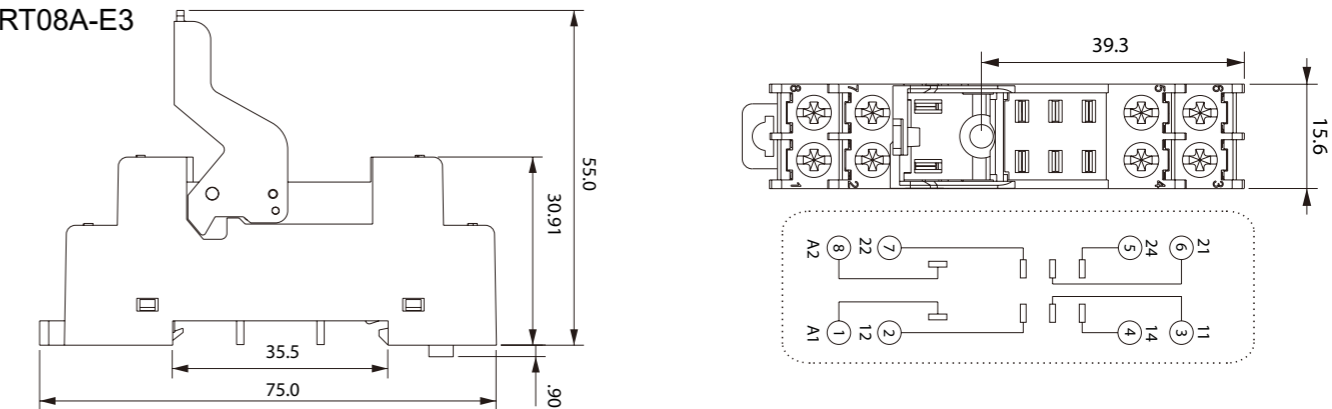


#### Колodка DSRT08A

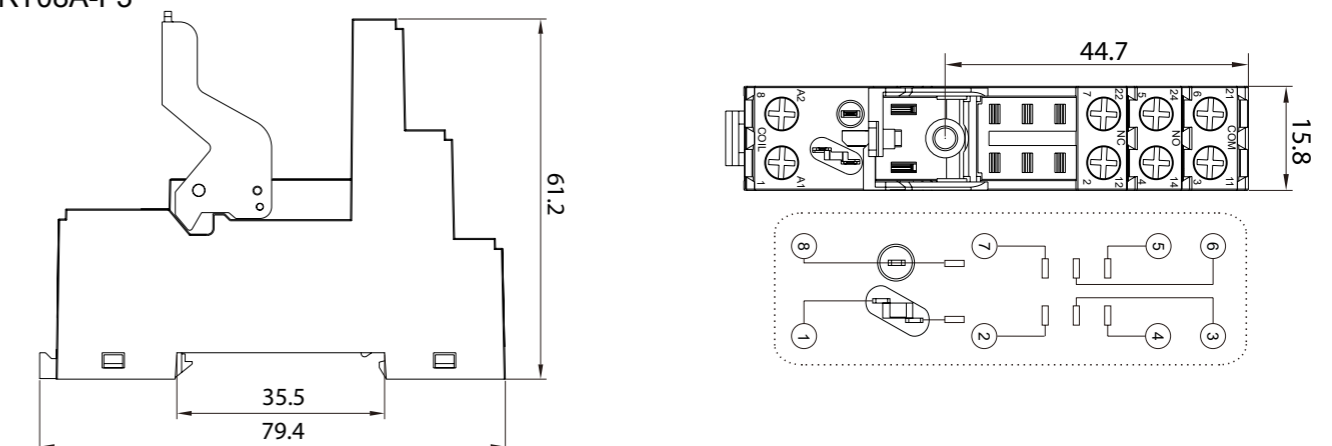
#### DSRC08A-3



#### DSRT08A-E3

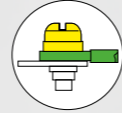


#### DSRT08A-F3



# СИЛОВОЕ РЕЛЕ. 2С/10А.

Реле DRPL-2С  
Колodки DPTF08А



## Технические характеристики

### Параметры Реле DRPL

Количество контактов	2С
Материал контакта	Сплав на основе серебра
Макс. коммутационное напряжение	2С:10А
Контактное сопротивление	<50МΩ
Долговечность электрическая	>1х10 <sup>5</sup> (1800 операций/ч)
Долговечность механическая	>1х10 <sup>7</sup> (18000 операций/ч)

### Параметры катушки

Номинальное напряжение (DC)	DC12V	DC24V	DC48V	DC110V	DC220V
Номинальное сопротивление (±10%)	180Ω	640Ω	2600Ω	13000Ω	42000Ω
Номинальное напряжение (AC)	AC24V	AC48V	AC110V	AC230V	AC380V
Номинальное сопротивление (±10%)	180Ω	640Ω	4430Ω	16500Ω	42000Ω

### Общие параметры

Изоляционное сопротивление	500МΩ(500VDC)
Электрическая прочность (±10%)	
Между контактами	1000VAC/1мин.
Между контактами (разные полюса)	2000VAC/1мин.
Между контактами и катушкой	2000VAC/1мин.
Ударопрочность	10G (полусинусоидальный импульс 11мс)
Устойчивость к вибрации	10-55 Гц (двойная амплитуда 1,0 мм)
Темп. окр. среды (хранение/транспорт)	-25°С ... +55°С
Темп. окружающей среды (рабочая)	-25°С ... +55°С
Влажность окружающей среды	35%~85%RH
Вес	35 г.

### Параметры Колodки DPTF08А

Тип	DPTF08А
Номинальный ток	10А
Номинальное напряжение	300V
Напряжение катушки/контакта	2000V/S
Момент затяжки винтов	1.0Н·м
Сечение проводников	20-14/0.5-2.5AWGмм <sup>2</sup>
Температура окружающей среды	-40°С ... +65°С
Вес	45 г.



### Модификации реле

**DRPT - 2С - XX - YYY - 02Z(H)**

- RoHS:H
- Номинальное напряжение:  
DC:D12,D24,D48,D110,D220  
AC:A24,A48,A110,A220,A380
- Функционал:  
L:LED;  
LR:LED+Диод
- 2 переключающихся контакта
- Серия реле

## СОВМЕСТИМЫЕ ИЗДЕЛИЯ

ХАРАКТЕРИСТИКИ	АРТИКУЛЫ РЕЛЕ	АРТИКУЛЫ КОЛОДКИ	АКСЕССУАРЫ
12V DC / 2С / 10А	DRPL-2C-L-D12-02Z(H)		
24V DC / 2С / 10А	DRPL-2C-L-D24-02Z(H)		
48V DC / 2С / 10А	DRPL-2C-L-D48-02Z(H)		
110V DC / 2С / 10А	DRPL-2C-L-D110-02Z(H) <sup>1)</sup>		
220V DC / 2С / 10А	DRPL-2C-L-D220-02Z(H) <sup>1)</sup>		
24V AC / 2С / 10А	DRPL-2C-L-A24-02Z(H)		
48V AC / 2С / 10А	DRPL-2C-L-A48-02Z(H)		
110V AC / 2С / 10А	DRPL-2C-L-A110-02Z(H)		
220V AC / 2С / 10А	DRPL-2C-L-A220-02Z(H)		
380V AC / 2С / 10А	DRPL-2C-L-A380-02Z(H) <sup>1)</sup>		
12V DC / 2С / 10А	DRPL-2C-LD-D12-02Z(H) <sup>1)</sup>		
24V DC / 2С / 10А	DRPL-2C-LD-D24-02Z(H) <sup>1)</sup>		
110V DC / 2С / 10А	DRPL-2C-LD-D110-02Z(H) <sup>1)</sup>		
220V DC / 2С / 10А	DRPL-2C-LD-D220-02Z(H) <sup>1)</sup>		
24V AC / 2С / 10А	DRPL-2C-LD-A24-02Z(H) <sup>1)</sup>		
48V AC / 2С / 10А	DRPL-2C-LD-A48-02Z(H) <sup>1)</sup>		
110V AC / 2С / 10А	DRPL-2C-LD-A110-02Z(H) <sup>1)</sup>		
220V AC / 2С / 10А	DRPL-2C-LD-A230-02Z(H)		
220V AC / 2С / 10А	DRPL-2C-LD-A380-02Z(H)		

DPTF08A-3-00Z(H) <sup>1)</sup>  
(фиксация провода с кольцевым наконечником)

DPTF08A-E3-00Z(H)  
(фиксация провода с кольцевым наконечником и защитой от прикосновения)

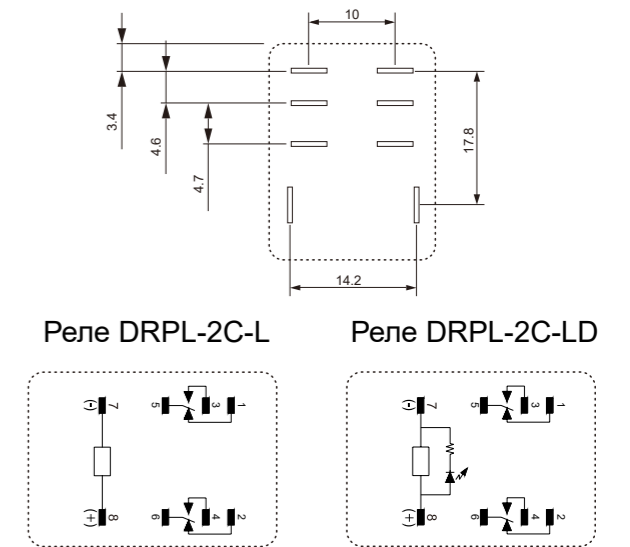
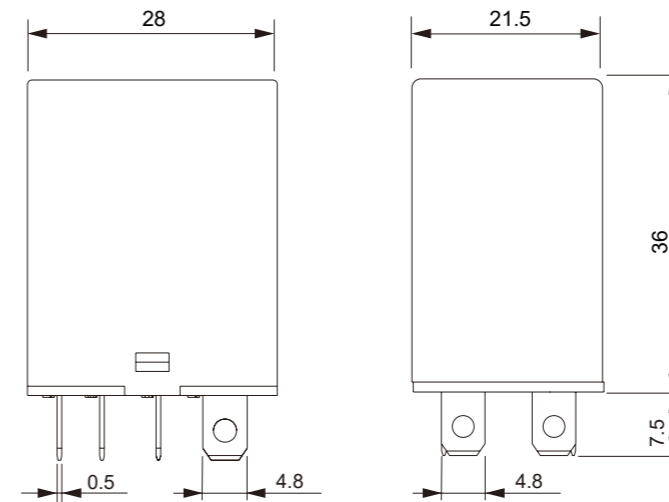
Скоба для фиксации реле в колodке в комплекте

<sup>1)</sup> поставляется по запросу

# СИЛОВОЕ РЕЛЕ. 2С/10А.

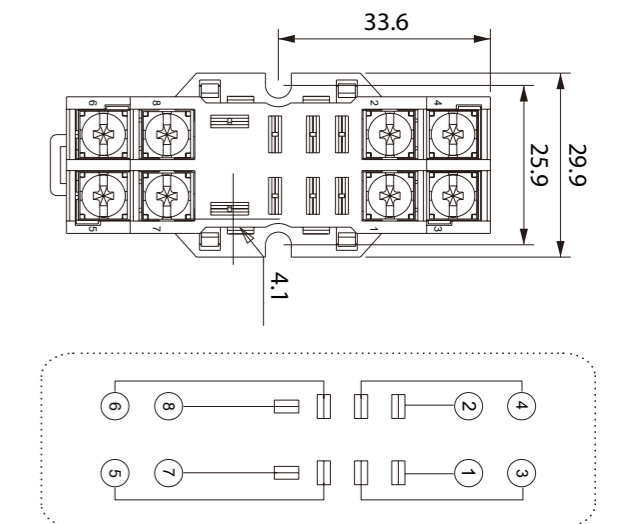
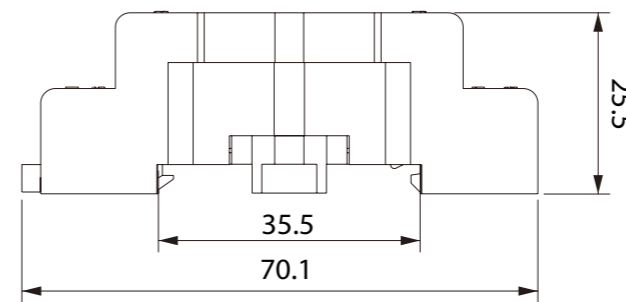
## Чертежи и схемы

### Реле DRPL-2С

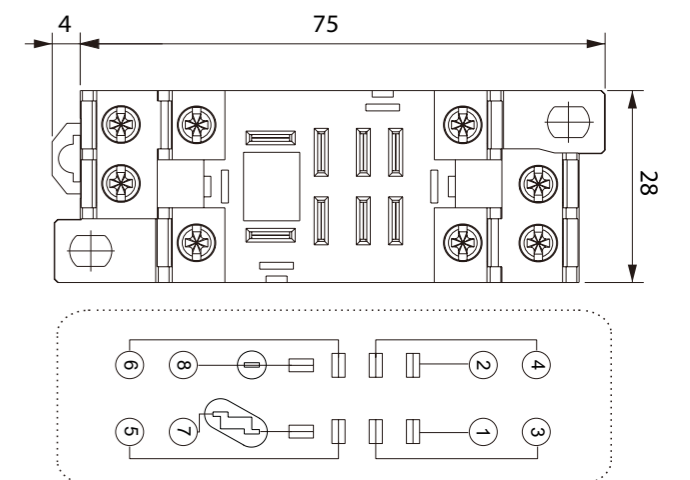
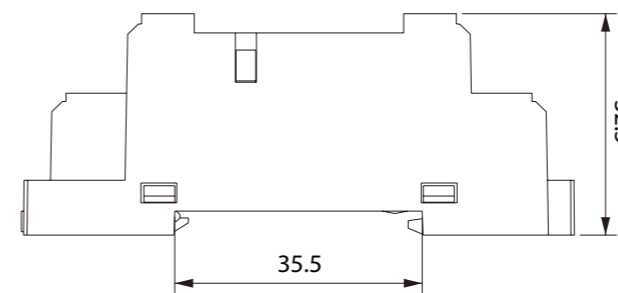


### Колodка DPTF08А

#### DPTF08A-3



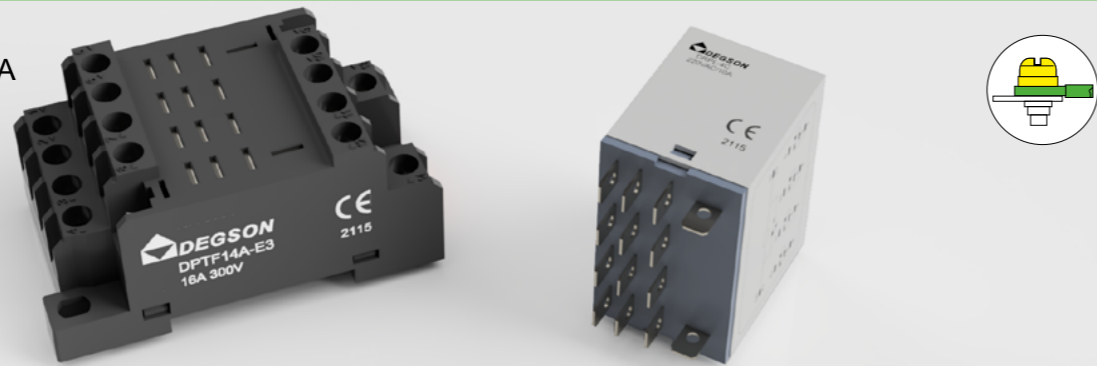
#### DPTF08A-E3





# СИЛОВОЕ РЕЛЕ. 4С/10А.

Реле DRPL-4С  
Колodки DPTF14А



## Технические характеристики

### Параметры Реле DRPL

Количество контактов	4С
Материал контакта	Сплав на основе серебра
Макс. коммутационное напряжение	4С:10А
Контактное сопротивление	<50МΩ
Долговечность электрическая	>1х10 <sup>5</sup> (1800 операций/ч)
Долговечность механическая	>1х10 <sup>7</sup> (18000 операций/ч)

### Параметры катушки

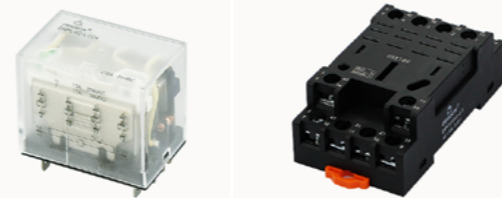
Номинальное напряжение (DC)	DC12V	DC24V	DC48V	DC110V	DC220V
Номинальное сопротивление (±10%)	96Ω	360Ω	1540Ω	6800Ω	29000Ω
Номинальное напряжение (AC)	AC24V	AC48V	AC110V	AC230V	AC380V
Номинальное сопротивление (±10%)	80Ω	320Ω	1680Ω	8000Ω	20000Ω

### Общие параметры

Изоляционное сопротивление	500МΩ(500VDC)
Электрическая прочность (±10%)	
Между контактами	1000VAC/1мин.
Между контактами (разные полюса)	2000VAC/1мин.
Между контактами и катушкой	2000VAC/1мин.
Ударопрочность	10G (полусинусоидальный импульс 11мс)
Устойчивость к вибрации	10-55 Гц (двойная амплитуда 1,0 мм)
Темп. окр. среды (хранение/транспорт)	-25°С ... +55°С
Темп. окружающей среды (рабочая)	-25°С ... +55°С
Влажность окружающей среды	35%~85%RH
Вес	35 г.

### Параметры Колodки DPTF14А

Тип	DPTF14А
Номинальный ток	10А
Номинальное напряжение	300V
Напряжение катушки/контакта	2000V/S
Момент затяжки винтов	1.0Н·м
Сечение проводников	20-14/0.5-2.5АWGmm <sup>2</sup>
Температура окружающей среды	-40°С ... +65°С
Вес	45 г.



### Модификации реле

**DRPT - 4С - XX - YYY - 02Z(H)**

RoHS:H  
Номинальное напряжение:  
DC:D12,D24,D48,D110,D220  
AC:A24,A48,A110,A220,A380

Функционал:  
L:LED;  
LR:LED+Диод  
4 переключающихся контакта  
Серия реле

## СОВМЕСТИМЫЕ ИЗДЕЛИЯ

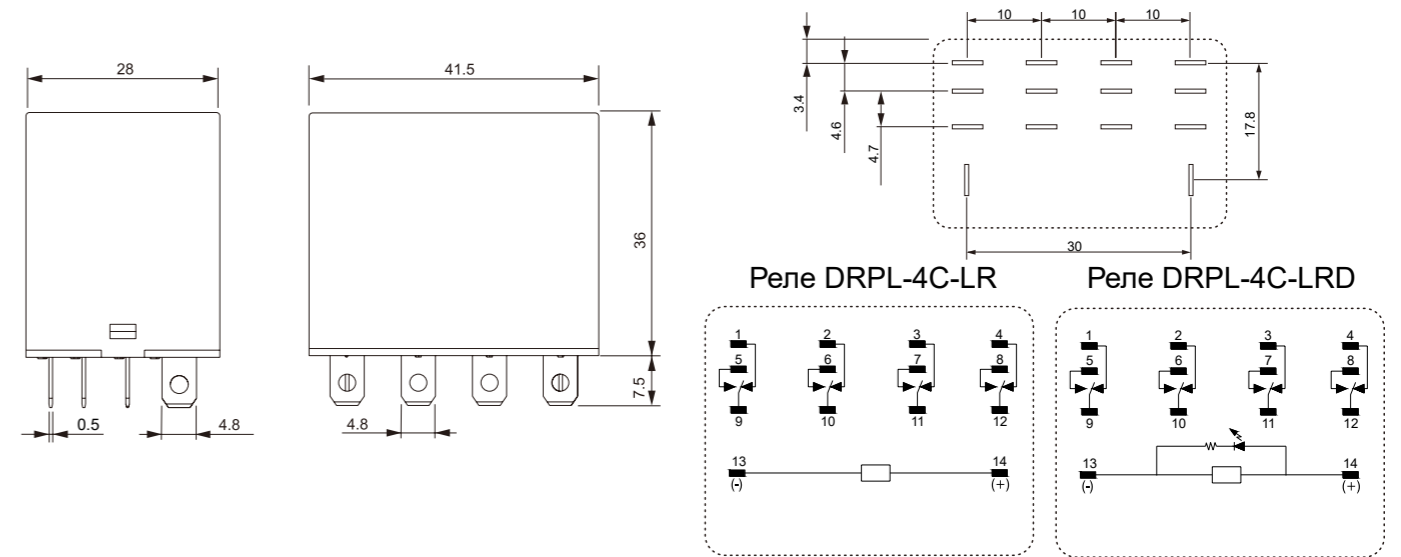
ХАРАКТЕРИСТИКИ	АРТИКУЛЫ РЕЛЕ	АРТИКУЛЫ КОЛОДКИ	АКСЕССУАРЫ
12V DC / 4С / 10А	DRPL-4C-L-D12-02Z(H) <sup>1)</sup>	DPTF14A-3-00Z(H) <sup>1)</sup> (фиксация провода с кольцевым наконечником)	Скоба для фиксации реле в колодке в комплекте
<b>24V DC / 4С / 10А</b>	<b>DRPL-4C-L-D24-02Z(H)</b>		
48V DC / 4С / 10А	DRPL-4C-L-D48-02Z(H) <sup>1)</sup>		
110V DC / 4С / 10А	DRPL-4C-L-D110-02Z(H) <sup>1)</sup>		
<b>220V DC / 4С / 10А</b>	<b>DRPL-4C-L-D220-02Z(H)</b>		
24V AC / 4С / 10А	DRPL-4C-L-A24-02Z(H) <sup>1)</sup>		
48V AC / 4С / 10А	DRPL-4C-L-A48-02Z(H) <sup>1)</sup>		
<b>110V AC / 4С / 10А</b>	<b>DRPL-4C-L-A110-02Z(H) <sup>1)</sup></b>		
<b>220V AC / 4С / 10А</b>	<b>DRPL-4C-L-A220-02Z(H)</b>		
380V AC / 4С / 10А	DRPL-4C-L-A380-02Z(H) <sup>1)</sup>		
12V DC / 4С / 10А	DRPL-4C-LD-D12-02Z(H) <sup>1)</sup>	DPTF14A-E3-00Z(H) (фиксация провода с кольцевым наконечником и защитой от прикосновения)	Для колодок DPTF14A-E3-00Z(H) модуль DMD Смотреть на стр.22
24V DC / 4С / 10А	DRPL-4C-LD-D24-02Z(H)		
48V DC / 4С / 10А	DRPL-4C-LD-D48-02Z(H) <sup>1)</sup>		
110V DC / 4С / 10А	DRPL-4C-LD-D110-02Z(H) <sup>1)</sup>		
220V DC / 4С / 10А	DRPL-4C-LD-D220-02Z(H)		
24V AC / 4С / 10А	DRPL-4C-LD-A24-02Z(H) <sup>1)</sup>		
48V AC / 4С / 10А	DRPL-4C-LD-A48-02Z(H) <sup>1)</sup>		
110V AC / 4С / 10А	DRPL-4C-LD-A110-02Z(H) <sup>1)</sup>		
220V AC / 4С / 10А	DRPL-4C-LD-A220-02Z(H)		
380V AC / 4С / 10А	DRPL-4C-LD-A380-02Z(H) <sup>1)</sup>		

<sup>1)</sup> поставляется по запросу

# СИЛОВОЕ РЕЛЕ. 4С/10А.

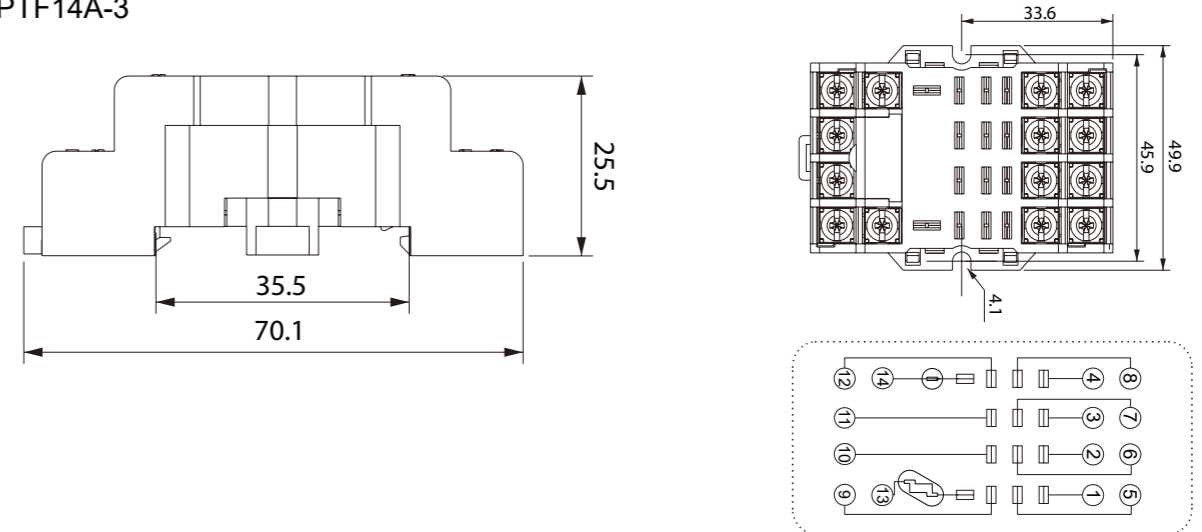
## Чертежи и схемы

### Реле DRPL-4С

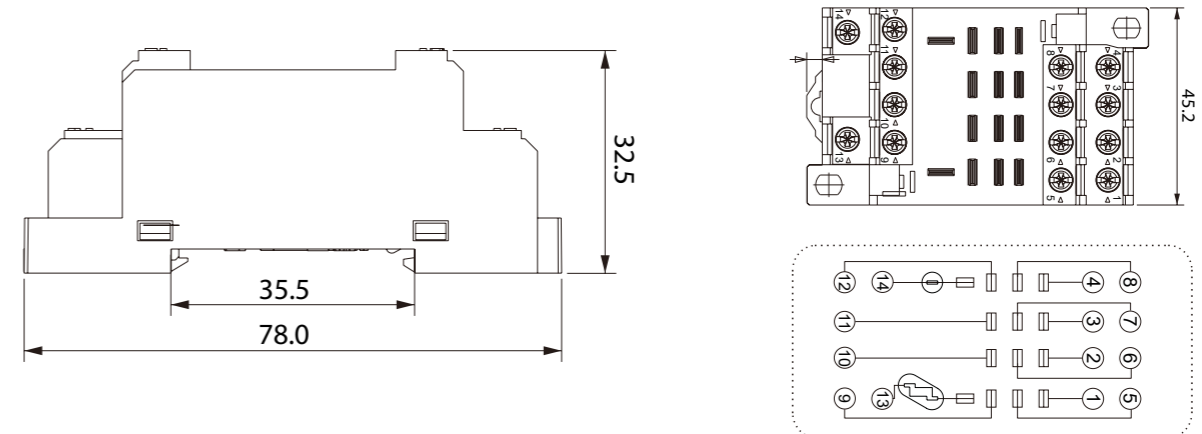


### Колodка DPTF14А

#### DPTF14A-3

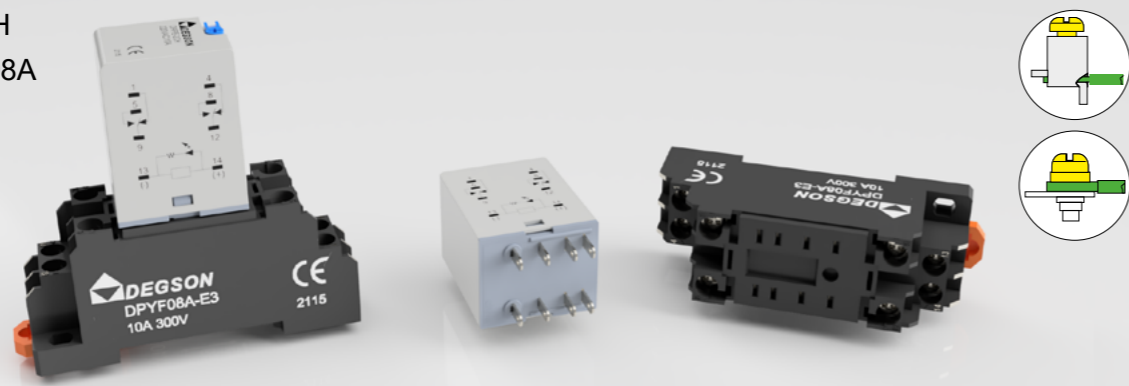


#### DPTF14A-E3



## СТАНДАРТНЫЕ РЕЛЕ. 2СН/10А.

Реле DRPE-2СН  
Колодки DPYF08А  
или DPKF08А



### Технические характеристики

#### Параметры Реле DRPE

Количество контактов	2С
Материал контакта	Сплав на основе серебра
Макс. коммутационное напряжение	2С:10А
Контактное сопротивление	<50МΩ
Долговечность электрическая	>1х10 <sup>5</sup> (1800 операций/ч)
Долговечность механическая	>1х10 <sup>7</sup> (18000 операций/ч)

#### Параметры катушки

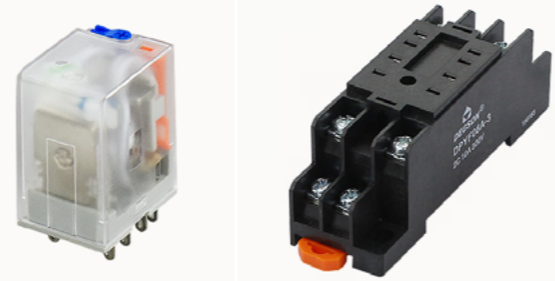
Номинальное напряжение (DC)	DC12V	DC24V	DC48V	DC110V	DC220V
Номинальное сопротивление (±10%)	160Ω	640Ω	2560Ω	13000Ω	53777Ω
Номинальное напряжение (AC)	AC24V	AC48V	AC110V	AC230V	AC380V
Номинальное сопротивление (±10%)	180Ω	640Ω	4430Ω	16500Ω	42000Ω
Мощность катушки	0.9Ватт/1.2VA				
Время срабатывания	<20ms				
Время отключения	<20ms				

#### Общие параметры

Изоляционное сопротивление	500МΩ(500VDC)
Электрическая прочность (±10%)	
Между контактами	1000VAC/1мин.
Между контактами (разные полюса)	1500VAC/1мин.
Между контактами и катушкой	1500VAC/1мин.
Ударопрочность	10G (полусинусоидальный импульс 11мс)
Устойчивость к вибрации	10-55 Гц (двойная амплитуда 1,0 мм)
Темп. окр. среды (хранение/транспорт)	-25°С ... +70°С
Темп. окружающей среды (рабочая)	-25°С ... +70°С
Влажность окружающей среды	35%~85%RH
Вес	35 я на людей ярлыки не вешаю

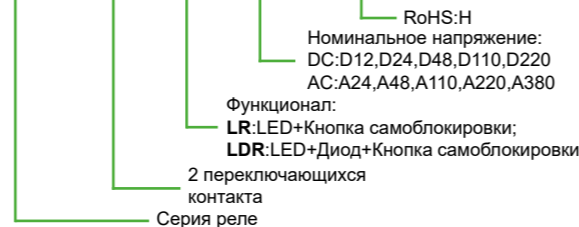
#### Параметры Колодки DPYF08А / DPKF08А

Тип	DPTF08А	DPKF08А
Номинальный ток	10А	12А
Номинальное напряжение	300V	
Напряжение катушки/контакта	2000V/S	
Момент затяжки винтов	1.0Н·м	
Сечение проводников	20-14/0.5-2.5 мм <sup>2</sup>	
Температура окружающей среды	-40°С ... +65°С	-40°С ... +85°С
Вес	34 г.	35 г.



#### Модификации реле

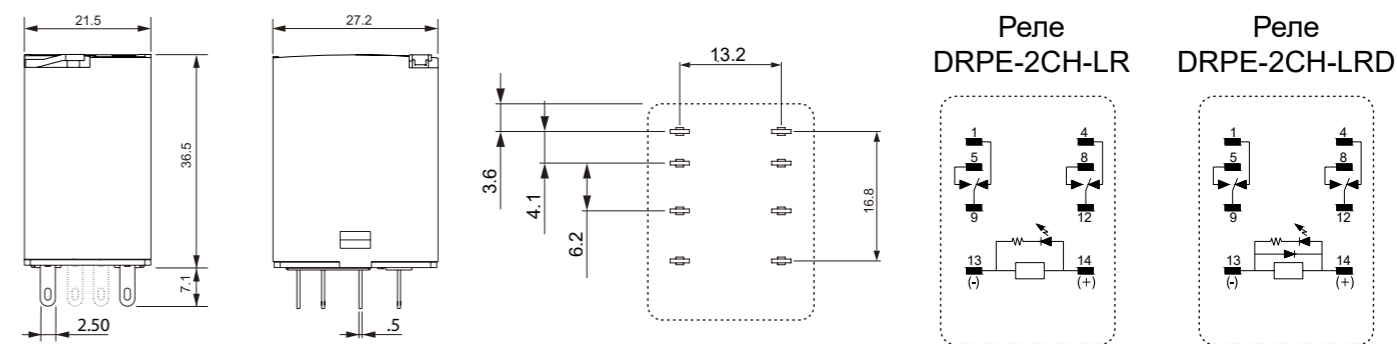
**DRPE - 2CH - XX - YYY - 07Z(H)**



## СТАНДАРТНЫЕ РЕЛЕ. 2СН/10А.

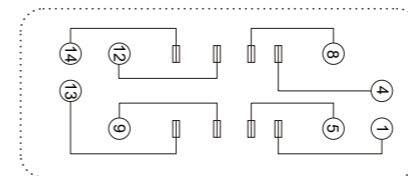
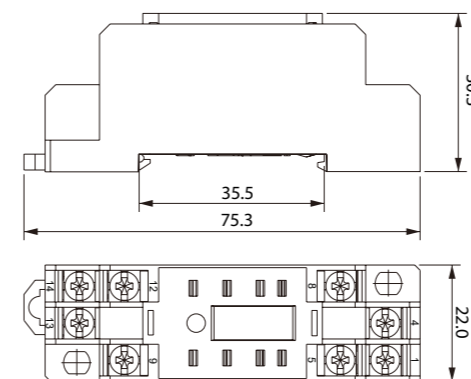
### Чертежи и схемы

#### Реле DRPE-2СН

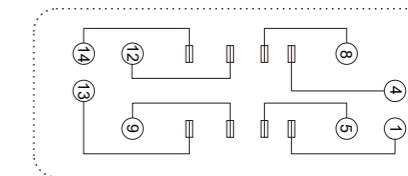
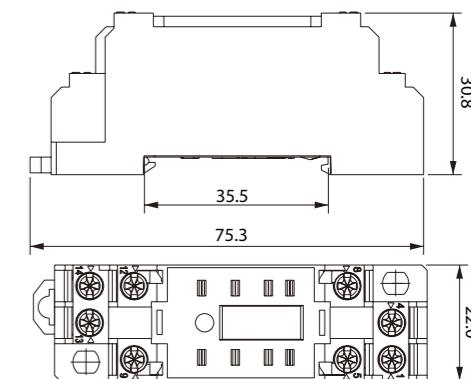


#### Колодка DPYF08А / DPKF08А

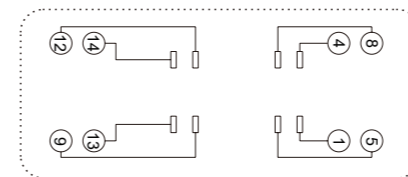
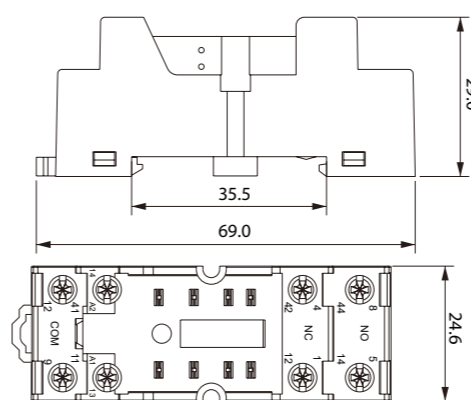
##### DPYF08А-3



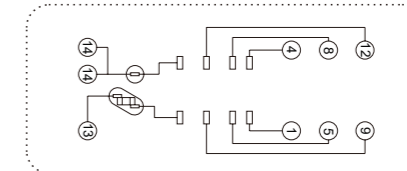
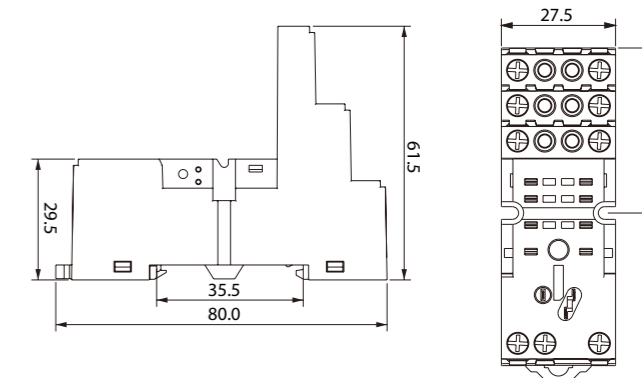
##### DPYF08А-E3



##### DPKF08А-E3



##### DPKF08А-F3

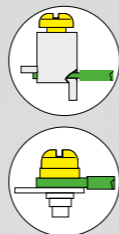
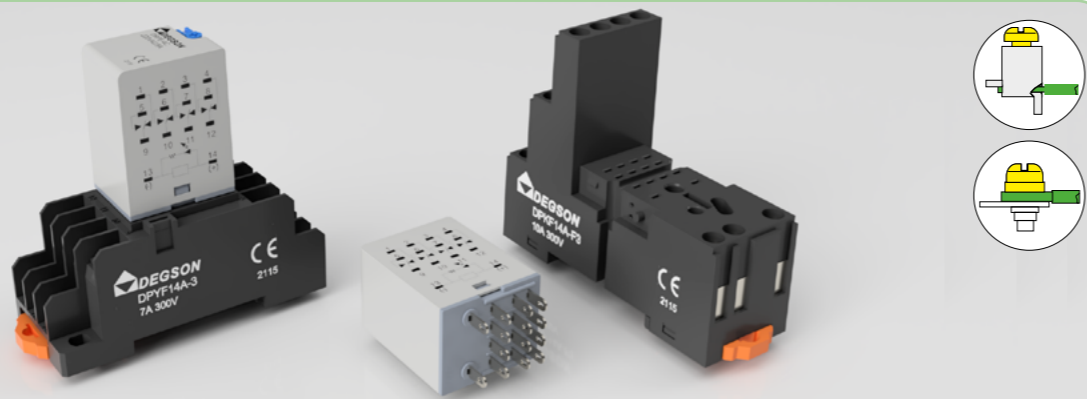


### СОВМЕСТИМЫЕ ИЗДЕЛИЯ

ХАРАКТЕРИСТИКИ	Артикулы реле	Артикулы колодки	Аксессуары
12V DC / 2C / 10A	<b>DRPE-2CH-LR-D12-07Z(H)</b>	DPYF08A-3-00Z(H) (фиксация провода с кольцевым наконечником)	Скоба для фиксации реле в колодке в комплекте
24V DC / 2C / 10A	<b>DRPE-2CH-LR-D24-07Z(H)</b>		
48V DC / 2C / 10A	DRPE-2CH-LR-D48-07Z(H) <sup>1)</sup>	DPYF08A-E3-00Z(H) (фиксация провода с кольцевым наконечником и защитой от прикосновения)	Для колодок DPKF08A-F3-00Z(H) модуль DMD Смотреть на стр.22
110V DC / 2C / 10A	DRPE-2CH-LR-D110-07Z(H) <sup>1)</sup>		
220V DC / 2C / 10A	<b>DRPE-2CH-LR-D220-07Z(H)</b>	DPKF08A-E3-00Z(H) (фиксация провода с кольцевым наконечником и защитой от прикосновения)	
24V AC / 2C / 10A	<b>DRPE-2CH-LR-A24-07Z(H)</b>		
48V AC / 2C / 10A	DRPE-2CH-LR-A48-07Z(H) <sup>1)</sup>	DPKF08A-F3-00Z(H) (фиксация провода в зажимной клетке и защитой от прикосновения + модуль DMD)	
110V AC / 2C / 10A	DRPE-2CH-LR-A110-07Z(H)		
220V AC / 2C / 10A	<b>DRPE-2CH-LR-A220-07Z(H)</b>		
380V AC / 2C / 10A	<b>DRPE-2CH-LR-A380-07Z(H)</b>		
12V DC / 2C / 10A	DRPE-2CH-LDR-D12-07Z(H) <sup>1)</sup>		
24V DC / 2C / 10A	<b>DRPE-2CH-LDR-D24-07Z(H)</b>		
48V DC / 2C / 10A	DRPE-2CH-LDR-D48-07Z(H) <sup>1)</sup>		
110V DC / 2C / 10A	DRPE-2CH-LDR-D110-07Z(H) <sup>1)</sup>		
220V DC / 2C / 10A	DRPE-2CH-LDR-D220-07Z(H) <sup>1)</sup>		

## СТАНДАРТНЫЕ РЕЛЕ. 4С/10А.

Реле DRPE-4C  
Колдки DPYF14A  
или DPKF14A



### Технические характеристики

#### Параметры Реле DRPE

Количество контактов	4C
Материал контакта	Сплав на основе серебра
Макс. коммутационное напряжение	4C:5A
Контактное сопротивление	<50MΩ
Долговечность электрическая	>1x10 <sup>5</sup> (1800 операций/ч)
Долговечность механическая	>1x10 <sup>7</sup> (18000 операций/ч)

#### Параметры катушки

Номинальное напряжение (DC)	DC12V	DC24V	DC48V	DC110V	DC220V
Номинальное сопротивление (±10%)	160Ω	640Ω	2560Ω	13000Ω	53777Ω
Номинальное напряжение (AC)	AC24V	AC48V	AC110V	AC230V	AC380V
Номинальное сопротивление (±10%)	180Ω	640Ω	4430Ω	16500Ω	42000Ω

#### Общие параметры

Изоляционное сопротивление	500MΩ(500VDC)
Электрическая прочность (±10%)	
Между контактами	1000VAC/1мин.
Между контактами (разные полюса)	1500VAC/1мин.
Между контактами и катушкой	1500VAC/1мин.
Темп. окр. среды (хранение/транспорт)	-25°C ... +70°C
Темп. окружающей среды (рабочая)	-25°C ... +70°C
Влажность окружающей среды	35%~85%RH
Вес	35 г.

#### Параметры Колдки DPYF14A / DPKF14A

Тип	DPTF14A	DPKF14A
Номинальный ток	7A	10A
Номинальное напряжение	300V	
Напряжение катушки/контакта	2000V/S	
Момент затяжки винтов	1.0Н·м	
Сечение проводников	20-14/0.5-2.5 мм <sup>2</sup>	
Температура окружающей среды	-40°C ... +65°C	-40°C ... +85°C
Вес	56 г.	62 г.



**DRPE - 4C - XX - YYY - 07Z(H)**

RoHS:H  
Номинальное напряжение:  
DC:D12,D24,D48,D110,D220  
AC:A24,A48,A110,A220,A380

Функционал:  
LR:LED+Кнопка самоблокировки;  
LDR:LED+Диод+Кнопка самоблокировки

4 переключающихся  
контакта  
Серия реле

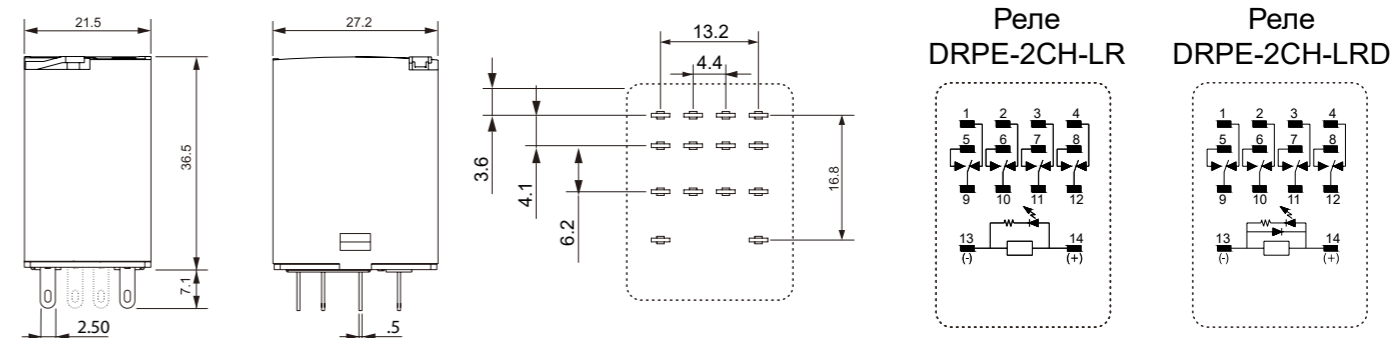
## СОВМЕСТИМЫЕ ИЗДЕЛИЯ

ХАРАКТЕРИСТИКИ	АРТИКУЛЫ РЕЛЕ	АРТИКУЛЫ КОЛОДКИ	АКСЕССУАРЫ
12V DC / 4C / 5A	DRPE-4C-LR-D12-07Z(H)	DPYF14A-3-00Z(H) (фиксация провода с кольцевым наконечником)	Скоба для фиксации реле в колодке в комплекте
24V DC / 4C / 5A	DRPE-4C-LR-D24-07Z(H)		
48V DC / 2C / 10A	DRPE-4C-LR-D48-07Z(H)		
110V DC / 2C / 10A	DRPE-4C-LR-D110-07Z(H)		
220V DC / 2C / 10A	DRPE-4C-LR-D220-07Z(H)		
24V AC / 2C / 10A	DRPE-4C-LR-A24-07Z(H)		
48V AC / 2C / 10A	DRPE-4C-LR-A48-07Z(H)		
110V AC / 2C / 10A	DRPE-4C-LR-A110-07Z(H)		
220V AC / 2C / 10A	DRPE-4C-LR-A220-07Z(H)		
380V AC / 2C / 10A	DRPE-4C-LR-A380-07Z(H) <sup>1)</sup>		
12V DC / 4C / 5A	DRPE-4C-LDR-D12-07Z(H) <sup>1)</sup>	DPKF14A-E3-00Z(H) (фиксация провода с кольцевым наконечником и защитой от прикосновения)	Для колодок DPKF14A-F3-00A модуль DMD Смотреть на стр.22
24V DC / 4C / 5A	DRPE-4C-LDR-D24-07Z(H)		
48V DC / 2C / 10A	DRPE-4C-LDR-D48-07Z(H) <sup>1)</sup>		
110V DC / 2C / 10A	DRPE-4C-LDR-D110-07Z(H) <sup>1)</sup>		
220V DC / 2C / 10A	DRPE-4C-LDR-D220-07Z(H)		
12V AC / 2C / 10A	DRPE-4C-LDR-A12-07Z(H) <sup>1)</sup>		
24V AC / 2C / 10A	DRPE-4C-LDR-A24-07Z(H) <sup>1)</sup>		
48V AC / 2C / 10A	DRPE-4C-LDR-A48-07Z(H) <sup>1)</sup>		
110V AC / 2C / 10A	DRPE-4C-LDR-A110-07Z(H) <sup>1)</sup>		
220V AC / 2C / 10A	DRPE-4C-LDR-A220-07Z(H) <sup>1)</sup>		
380V AC / 2C / 10A	DRPE-4C-LDR-A380-07Z(H) <sup>1)</sup>	DPKF14A-F3-00Z(H) (фиксация провода в зажимной клетке и защитой от прикосновения + модуль DMD)	

## СТАНДАРТНЫЕ РЕЛЕ. 2CH/10А.

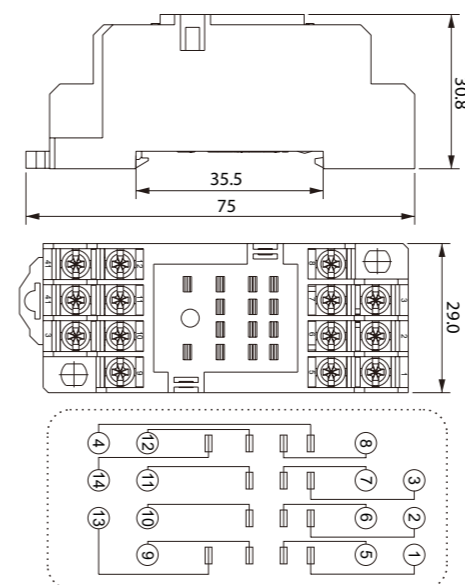
### Чертежи и схемы

#### Реле DRPE-4CH

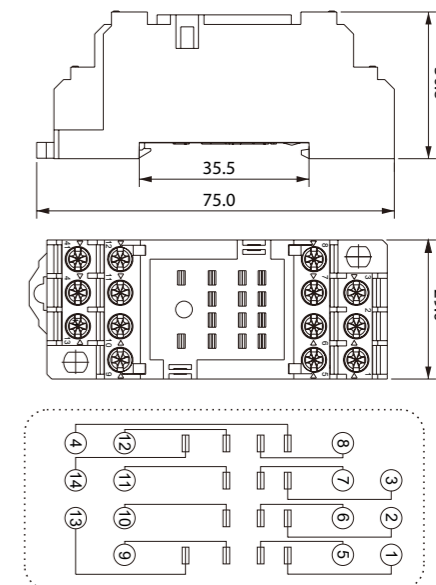


#### Колодка DPYF14A / DPKF14A

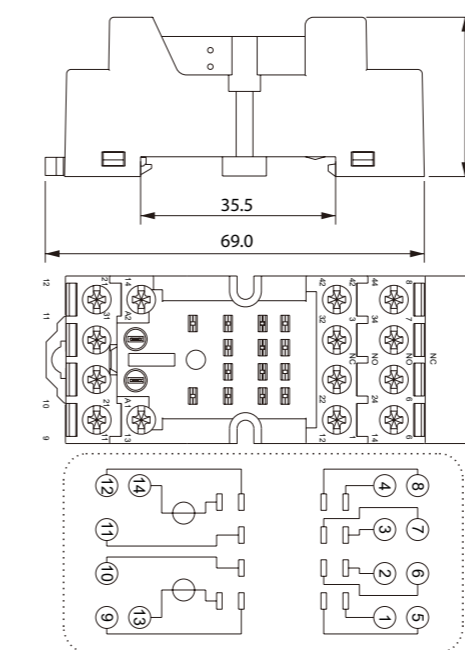
##### DPYF14A-3



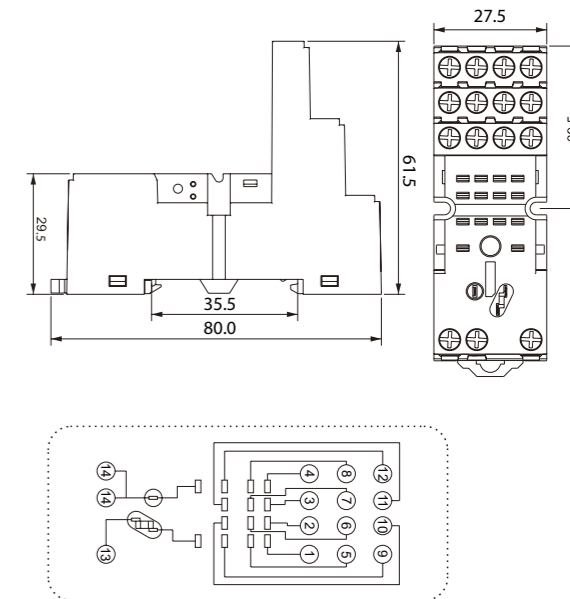
##### DPYF14A-E3



##### DPKF14A-E3

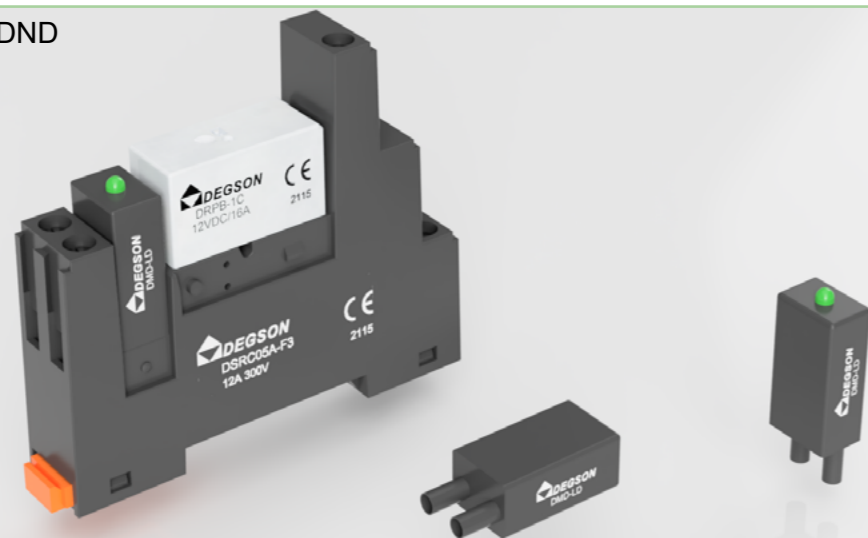


##### DPKF14A-F3



## МОДУЛЬ DMD / DND.

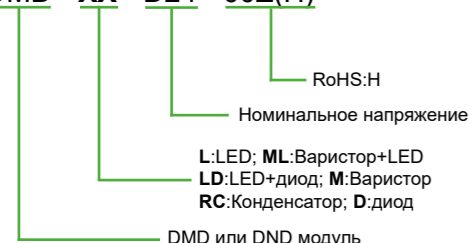
Модули DMD и DND



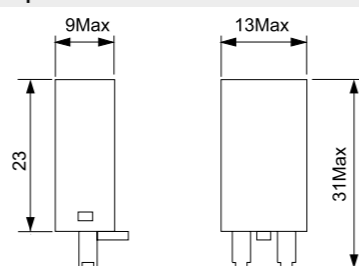
### Технические характеристики

Модификации реле

**DMD - XX - D24 - 00Z(H)**



Чертеж



Функция	L	D	LD	ML	M
Схема					
Номинальное напряжение	6-24V 110-240V	6-250V	6-24V 110/240V	24V 120V 240V	24V 120V 240V
Функция	RC	L1	D1	LD1	ML1
Схема					
Номинальное напряжение	6-24V 110/240V	6-24V 110-240V	6-250V	6-24V 110/240V	24V 120V 240V

### ДОСТУПНЫЕ К ЗАКАЗУ МОДУЛИ DMD

ХАРАКТЕРИСТИКИ	Артикулы модуля
LED+диод, 6-24VDC	DMD-LD-6/24V-00Z(H)

## СИСТЕМА МАРКИРОВКИ «ЭЛЕГИР»

ООО «Элегир-Маркинг» специализируется на выпуске маркировки для клемм, проводов, кабелей и различного оборудования. Для маркировки реле компания предлагает маркировочные таблички серии NPP, размером 10x4 и 15x6. Для визуального отличия маркировочных табличек, данная серия выпускается в двух цветах: белый и желтый. Маркировка поставляется в рулонах, нанесение информации на таблички осуществляется с помощью специального принтера и русскоязычного ПО либо перманентным маркером.



Реле	Колодка	Артикулы наклеек	Количество	Размер
DRPS DRPB DSRT	DPSF	NPP-10x04 (Белый) Артикул: 11610040 NPP-10x04-Y (Желтый) Артикул: 11610041	1 упаковка (6000 наклеек)	10 мм x 4 мм
DRPL DRPE	DSRC DSRT DPTF DPKF	NPP-15x06 (Белый) Артикул: 11615060 NPP-15x06-Y (Желтый) Артикул: 11615061	1 упаковка (6000 наклеек)	15 мм x 6 мм

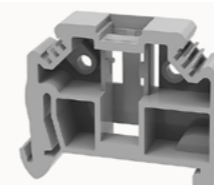
## СОПУТСТВУЮЩИЕ ТОВАРЫ

### DIN Рейки



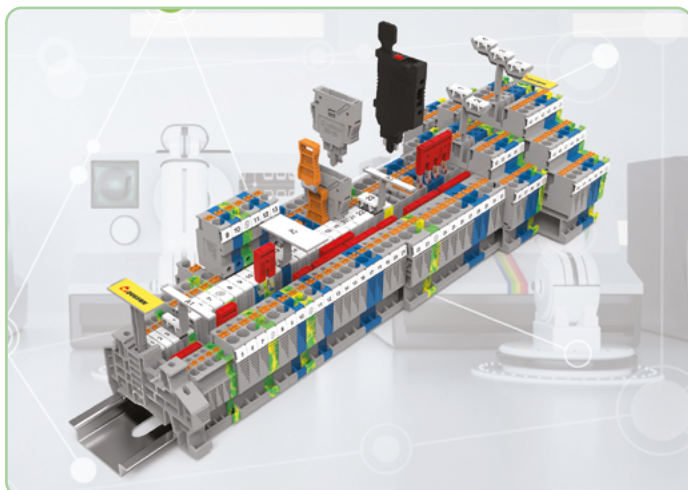
ХАРАКТЕРИСТИКИ	Артикулы
35x7.5 мм, 1 метр, сталь, перфорация 15x6,2 мм	NS35/7.5-1000-00Z(H)
35x7.5 мм, 2 метра, сталь, перфорация 15x6,2 мм	NS35/7.5-2000-00Z(H)
35x7.5 мм, 2 метра, сталь, перфорация 8x5 мм	NS35/7.5-2000-06Z(H)
35x7.5 мм, 2 метра, сталь, перфорация 15x5.2 мм	NS35/7.5-2000-500Z(H)
35x7.5 мм, 1 метр, алюминий, перфорация 25x5.2 мм	NS35/7.5-AL-1000-00Z(H)
35x7.5 мм, 2 метра, алюминий, перфорация 25x5.2 мм	NS35/7.5-AL-2000-00Z(H)
35x15 мм, 1 метр, сталь, перфорация 15x6.2 мм	NS35/15-1000-00Z(H)
35x15 мм, 2 метра, сталь, перфорация 15x6.2 мм	NS35/15-2000-00Z(H)

### Стопора



ХАРАКТЕРИСТИКИ	Артикулы
35x50x9,5 мм, без винтовая фиксация, серый	E-PC-01P-11-1000Z(H)
35x40x9,5 мм, винтовая фиксация, серый	E-PC-01P-11-00Z(H)
35x50x9,5 мм, без винтовая фиксация, серый	E-PC-01P-11-1100Z(H)
35x51x8 мм, без винтовая фиксация, серый	E-WS N-01P-11-00Z(H)
35x43x10 мм, без винтовая фиксация, серый	E-WS-01P-11-00Z(H)

## ТОВАРНЫЕ НАПРАВЛЕНИЯ DEGSON



ООО «Виланд Электрик РУС»  
620034, Россия, г. Екатеринбург,  
ул. Готвальда 21/2.

+7 (343) 372-92-40  
[www.promelec.ru](http://www.promelec.ru)  
e-mail: [degson@promelec.ru](mailto:degson@promelec.ru)

