

Data sheet

Commercial Art.No.: Z2.803.3010.0

Shield connection terminal WST 8

Shield connection terminal block for mounting on busbar 10 x 3 mm; wire diameter 3 to 8 mm



Commercial Art.No.	Z2.803.3010.0
EAN	4049088252815
Order Unit	10

Technical data

General

Color	Chrome
Number of levels	1
Number of clamp positions per level	1
Explosion-tested version "Ex e"	No

Technical data

Length	18 mm
Width	13 mm
Height	26 mm

Connection Data

Connection type	spring clamp connection
-----------------	-------------------------

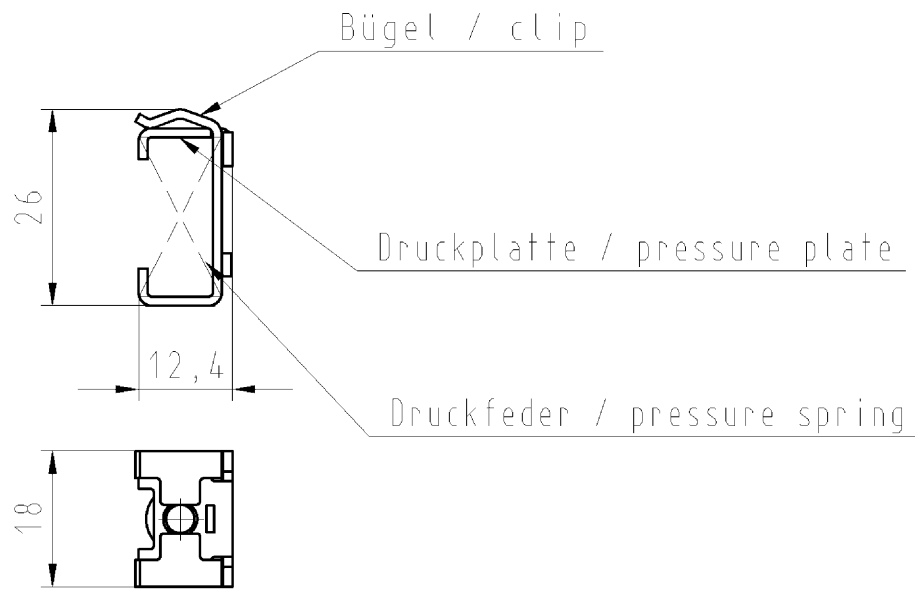
Classification

ECLASS 11	
ECLASS 8.1	27141120
ETIM 7.0	EC000897
ETIM 6.0	EC000897
ETIM 5.0	EC000897

Product compliance

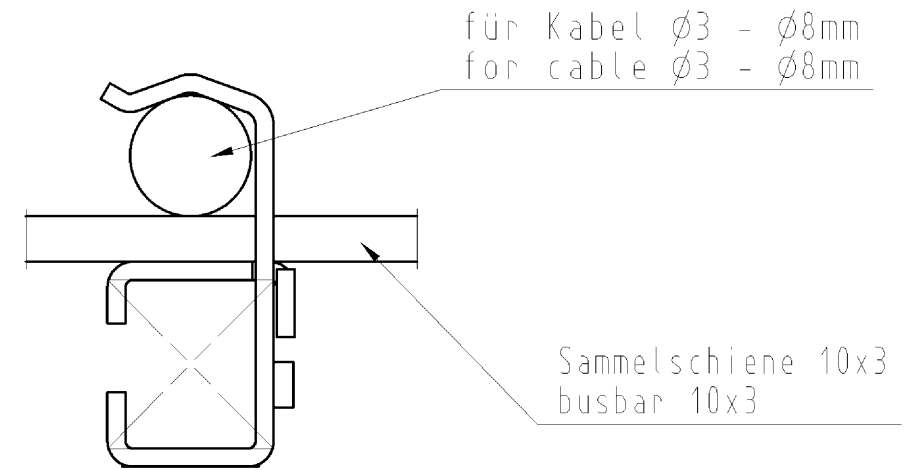
ROHS conformity status	Compliant
REACH-SVHC conformity status	Compliant

Verpackungseinheit: 10 Stück im Beutel
 packaging unit: 10 pieces in a bag



montierter Zustand/mounted state

M 2:1



Weitere Daten siehe Katalog

further data see catalog

Tolerierung Size ISO 14405 (E) / Tolerance system Size ISO 14405 (E). (This ISO-standard describes the envelope principle. According to the envelope principle the deviations of form and parallelism are limited by the size tolerances).				ja/yes <input checked="" type="checkbox"/> Stoffverbots- und Deklarationsliste nach UU-TQM-05/03 ist einzuhalten. Conformity with Wieland document UU-TQM-05/03 (list of prohibited / declarable hazardous substances) to be declared!					
Freitoleranz nach General tolerance		DIN ISO 2768 - m		CAD - Zeichnung, keine manuellen Änderungen CAD - drawing, no manual modifications allowed		1. Verwendung: First Use: -		Blatt: Sheet: 1 von 1 of 1	
		Werkstoff/Material		2014 Tag/Date		Name		Zeichnung Nr./Drawing No.	
		Maßstab/Scale		gezeichnet drawn		27.02.		Dvetsch	
		1:1		geprüft checked		-		-	
		Vol. mm ³ / Ofl./Surf. mm ²		Normgepr. Stand. check		-		-	
		Ersatz für/Replacement for: -		Maße in mm/Dimensions are in mm		Z2.803.3010.0 01K		Index	
		www.wieland-electric.com		Type		Benennung/Titel		SHIELD CONNECTION TERMINAL BLOCK SCHIRMANSCHLUSSKLEMME	
Index		Datum / Blatt Date / Sheet		WST 8		Kabeldurchmesser 3mm - 8mm cable-Ø 3mm - 8mm			
Änderung/Revision									

Weitergabe sowie Vervielfältigung dieses Dokuments, Verwertung und Mitteilung
 seines Inhalts sind verboten, soweit nicht ausdrücklich gestattet.
 The reproduction, distribution and utilization of this document as well as the
 communication of its contents to others without express authorization is prohibited.

Z28033010001K_2_CADW3027 Dvetsch 2014-02-28T10:33:29 1.000