

Data sheet

Commercial Art.No.: 99.958.0000.7

distributor box RST

RST multi-distribution unit box empty, configurable with RST MICRO, RST MINI and RST CLASSIC, color black



Commercial Art.No.	99.958.0000.7
EAN	4049088110627
Order Unit	1

Technical data

Classification

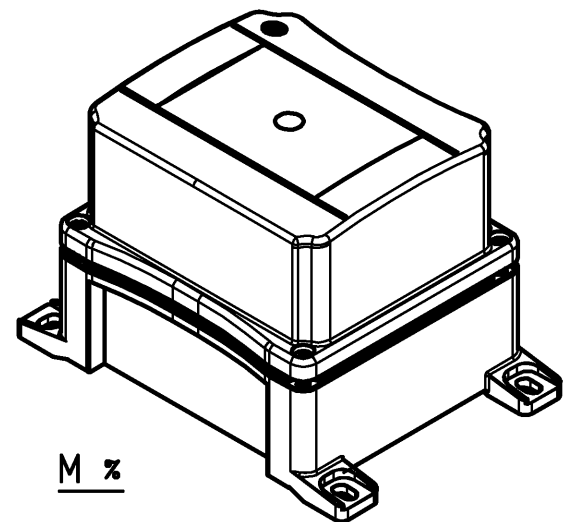
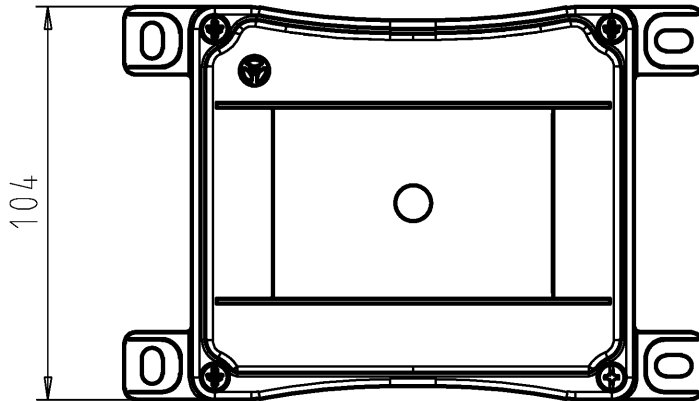
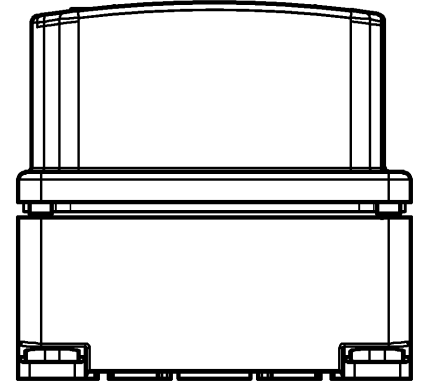
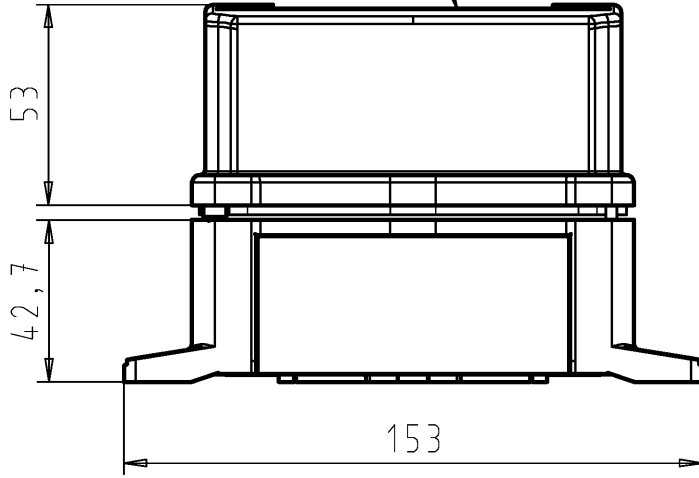
ECLASS 11	
ECLASS 8.1	27440690
ETIM 7.0	EC002863
ETIM 6.0	EC002567

Product compliance

ROHS conformity status	Compliant
REACH-SVHC conformity status	Compliant

Auslieferungszustand delivery status

Deckel leicht angeschraubt
cap readily screwed on



Verpackungseinheit: 8
packaging unit: 8

a

M z

Weitergabe sowie Vervielfältigung dieses Dokuments, Verwertung und Mitteilung
 seines Inhalts, sind verboten, soweit nicht ausdrücklich gestattet.
 The reproduction, distribution and utilization of this document as well as the
 communication of its contents to others without express authorization is prohibited.

These dimensions will be especially checked at delivery
 Only inspection dimensions
 With JE marked dimensions are only valid for internal use

Diese Maße werden bei Abnahme besonders geprüft
 Ausschließlich Prüfmaße
 Mit JE gekennzeichnete Maße sind nur für interne Zwecke gültig

Tolerierung Size ISO 14405 $\text{\textcircled{E}}$ / Tolerance system Size ISO 14405 $\text{\textcircled{E}}$.
 (This ISO-standard describes the envelope principle. According to the envelope
 principle the deviations of form and parallelism are limited by the size tolerances).

ja/yes Stoffverbots- und Deklarationsliste nach WN 5020.010 ist einzuhalten.
 Conformity with Wieland document WN 5020.010 e (list of prohibited /
 declarable hazardous substances) to be declared!

Freitoleranz nach
General tolerance

CAD - Zeichnung, keine manuellen Änderungen
CAD - drawing, no manual modifications allowed

1. Verwendung:
First Use:

Blatt: 1 von 1
Sheet: of

	/		Werkstoff / Material	Tag/Date	Name	Zeichnung Nr. / Drawing No.	Index
				gezeichnet drawn	26.07.2010 Dütsch T.	99.958.0000.7 01K	a
		Maßstab / Scale		geprüft checked		Maße in mm / Dimensions are in mm	
		1:2		Normgepr. Stand. check			
		Vol.	mm ³ OfL./Srf. mm ²	Ersatz für / Replacement for:			
				Type	Benennung/Title		
a	13.10.2010 /	wieland		DISTRIBUTION BOX VERTEILERBOX			
Index	Datum / Blatt Date / Sheet	www.wieland-electric.com		VERTEILERBOX für Leergehäuse			
Änderung / Revision							