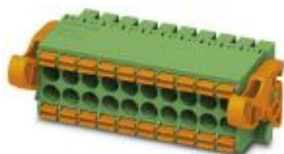


Разъем печатной платы - DFMC 1,5/ 2-ST-3,5-LR - 1790483

Обратите внимание на то, что приведенные здесь данные взяты из online-каталога. Полная информация и данные содержатся в документации пользователя. Действуют Общие условия использования для информации, загруженной из интернета. (<http://phoenixcontact.ru/download>)

Разъемы для печатной платы, номинальный ток: 8 А, расчетное напряжение (III/2): 160 В, номинальное сечение: 1,5 мм², полюсов: 2, размер шага: 3,5 мм, тип подключения: Пружинные зажимы Push-in, цвет: зеленый, поверхность контакта: олово




На рисунке показан 10-полюсный вариант с 20 контактами

Преимущества для Вас

- ✓ Зажим Push-in быстрого подключения без использования инструментов
- ✓ Заданное контактное нажатие обеспечивает долговременную стабильность замыкания контакта
- ✓ Интуитивно-понятное управление благодаря цветным контрастным нажимным кнопкам
- ✓ Оптимальный вариант для ограниченного монтажного пространства: обслуживание и подключение проводов с одной стороны
- ✓ Автоматическая фиксация и интуитивная разблокировка при помощи рычага управления Lock-and-Release с цветовыми обозначениями



Коммерческие данные

Упаковочная единица	1 stk
GTIN	 4 046356 594547
GTIN	4046356594547
Вес/шт. (без упаковки)	3,330 GRM

Технические данные

Характеристики товаров

Условное обозначение	Разъемы для печатной платы
Штекерная система	MINI COMBICON - DFMC 1,5
Тип контактов	Гнездовая часть
Серия изделий	DFMC 1,5/...-ST-LR
Размер шага	3,5 мм
Полюсов	2
Тип подключения	Пружинные зажимы Push-in
Крепление	Рычаг-выбрасыватель Lock & Release

Разъем печатной платы - DFMC 1,5/ 2-ST-3,5-LR - 1790483

Технические данные

Характеристики товаров

Количество ярусов	2
Количество точек подключения	4
Количество потенциалов	4

Электрические параметры

Номинальный ток	8 A
Номинальное напряжение	160 В
Расчетное напряжение	160 В
Расчетное напряжение (III/2)	160 В
Расчетное напряжение (II/2)	320 В
Расчетное импульсное напряжение (III/3)	2,5 кВ
Расчетное импульсное напряжение (III/2)	2,5 кВ
Расчетное импульсное напряжение (II/2)	2,5 кВ

Соединительная способность

Тип подключения	Пружинные зажимы Push-in
вставной	да
Сечение жесткого провода	0,2 мм ² ... 1,5 мм ²
Сечение гибкого провода	0,2 мм ² ... 1,5 мм ²
Сечение провода AWG / kcmil	24 ... 16
Сечение гибкого проводника с кабельным наконечником, без пластмассовой втулки	0,25 мм ² ... 1,5 мм ²
Сечение гибкого проводника с кабельным наконечником и изолирующим хомутом	0,14 мм ² ... 0,75 мм ²
Длина оголяемой части	10 мм

Данные о кабельных наконечниках

Рекомендуемые обжимные клещи	1212034 CRIMPFOX 6	
Кабельные наконечники без изоляционных втулок, согласно DIN 46228-1	Сечение: 0,25 мм ² ; Длина: 7 мм	
	Сечение: 0,34 мм ² ; Длина: 7 мм	
	Сечение: 0,5 мм ² ; Длина: 8 мм ... 10 мм	
	Сечение: 0,75 мм ² ; Длина: 8 мм ... 10 мм	
	Сечение: 1 мм ² ; Длина: 8 мм ... 10 мм	
Рекомендуемые обжимные клещи	1212034 CRIMPFOX 6	
	Кабельные наконечники с изоляционными втулками, согласно DIN 46228-4	Сечение: 0,14 мм ² ; Длина: 8 мм
		Сечение: 0,25 мм ² ; Длина: 8 мм ... 10 мм
		Сечение: 0,34 мм ² ; Длина: 8 мм ... 10 мм
		Сечение: 0,5 мм ² ; Длина: 8 мм ... 10 мм
Сечение: 0,75 мм ² ; Длина: 10 мм		

Данные по фланцу

Разъем печатной платы - DFMC 1,5/ 2-ST-3,5-LR - 1790483

Технические данные

Данные по фланцу

Тип фиксатора	Крепление на защелках
Крепежный фланец	Рычаг-выбрасыватель Lock & Release

Данные о материале - контакт

Указание	Соответствие WEEE/RoHS, без контакта согласно МЭК 60068-2-82/ JEDEC JESD 201
Материал, контакт	Сплав меди
Качество поверхности	горячее лужение
Металлическая поверхность точки подключения (внешнее покрытие)	Олово (4 - 8 мкм Sn)
Металлическая поверхность зоны контакта (покрытие)	Олово (4 - 8 мкм Sn)

Данные о материале - корпус

Цвет корпуса	зеленый (6021)
Изоляционный материал	РА
Группа изоляционного материала	I
СТI согласно МЭК 60112	600
Класс воспламеняемости согласно UL 94	V0
Число воспламеняемости от тела накала GWFI согласно EN 60695-2-12	850
Температура воспламеняемости от тела накала GWIT согласно EN 60695-2-13	775
Температура при испытании твердости вдавливанием шарика согласно EN 60695-10-2	125 °C

Указание материала - Элемент управления

Изоляционный материал	PBT
СТI согласно МЭК 60112	600
Класс воспламеняемости согласно UL 94	V0

Указание размеров изделия

Подпись к рисунку	Schematische Abbildung - weitere Details siehe Produktfamilienzeichnung im Download Center
Длина [l]	27,79 мм
Ширина [w]	13,9 мм
Высота [h]	13,25 мм
Размер шага	3,5 мм
Монтажная высота (высота без паечного штифта)	13,25 мм

Данные по упаковке

Форма упаковки	в картонной коробке
Количество в одной упаковке	50
Наименование, количество в одной упаковке	Шт.

Окружающие условия

Температура окружающей среды (хранение/транспорт)	-40 °C ... 70 °C
---	------------------

Разъем печатной платы - DFMC 1,5/ 2-ST-3,5-LR - 1790483

Технические данные

Окружающие условия

Температура окружающей среды (при монтаже)	-5 °C ... 100 °C
Температура окружающей среды (при эксплуатации)	-40 °C ... 100 °C (В зависимости от кривой изменения параметров от температуры.)

Подключение и метод кабельной разводки

Проверка подсоединения проводника	Заизолированный конец самого большого проводника вводится в отверстие клеммы полностью и без приложения большого усилия.
Результат проверки	Испытание проведено
Испытание - Множественное под- и отключение	DIN EN 60999-1 (VDE 0609-1):2000-12
	Испытание проведено
Испытание на повреждение и расшатывание проводника	DIN EN 60999-1 (VDE 0609-1):2000-12
	Испытание проведено

Испытание на растяжение

Испытание на растяжение	DIN EN 60999-1 (VDE 0609-1):2000-12
	Испытание проведено
Сечение провода / тип кабеля / растягивающее усилие	0,2 мм ² / жесткий / > 10 Н
	0,2 мм ² / гибкий / > 10 Н
	1,5 мм ² / жесткий / > 40 Н
	1,5 мм ² / гибкий / > 40 Н

Механические испытания в соответствии со стандартом

Спецификация испытания	DIN EN 61984 (VDE 0627)
Визуальный осмотр	DIN EN 60512-1-1:2003-01
Проверка размеров	DIN EN 60512-1-2:2003-01
Стойкость маркировки	DIN EN 60068-2-70:1996-07
Усилие подключения и извлечения	DIN EN 60512-13-2:2006-11
Количество циклов	25
Усилие установки на 1 полюс, прибл.	3 Н
Усилие съема на 1 полюс, прибл.	2 Н
Поляризация и кодирование	DIN EN 60512-13-5:2006-11
Крепление контакта	DIN EN 60512-15-1:2009-03
Сила на полюс	30 Н

Воздушные пути и пути утечки

Воздушный путь и путь утечки	DIN EN 60664-1 (VDE 0110-1):2008-01
Спецификации по испытанию	DIN EN 60664-1 (VDE 0110-1):2008-01
Минимальный воздушный путь - неоднородное поле (III/3)	1,5 мм
Минимальный воздушный путь - неоднородное поле (III/2)	1,5 мм
Минимальный воздушный путь - неоднородное поле (II/2)	1,5 мм
Минимальный путь утечки (III/3)	2 мм
Минимальный путь утечки (III/2)	0,8 мм
Минимальный путь утечки (II/2)	1,6 мм

Разъем печатной платы - DFMC 1,5/ 2-ST-3,5-LR - 1790483

Технические данные

Электрические испытания - Функции

Спецификации по испытанию	DIN EN 60999-1 (VDE 0609-1):2000-12
---------------------------	-------------------------------------

Температурные циклы

Спецификации по испытанию	DIN EN 60999-1 (VDE 0609-1):2000-12
Испытательный ток (минимальное сечение)	4 A DC
Испытательный ток (максимальное сечение)	8 A DC
Температурные циклы	192

Кривая нагрузочной способности / график зависимости параметров от температуры

Подпись к рисунку	Тип: DFMC 1,5/...-ST-3,5-LR с DMC 1,5/...-G1F-3,5-LR P20 THR
Спецификации по испытанию	DIN EN 61984 (VDE 0627):2009-11
Коэффициент уменьшения	0,8
Указание	Отображение в соответствии с DIN EN 60512-5-2:2003-01
	Число контактов см. на диаграмме

Механические испытания (A)

Спецификация испытания	DIN EN 61984 (VDE 0627)
Усилие установки на 1 полюс, прибл.	3 Н
Усилие съема на 1 полюс, прибл.	2 Н
Фиксированное расположение в процессе вставления >20 N	Испытание проведено
Крепление контакта требования >20 N	Испытание проведено

Испытания на долговечность (B)

Спецификации по испытанию	DIN EN 60512-9-1 (VDE 0687-512-9-1):2010-12
Проходное сопротивление R ₁	2,1 мΩ
Циклы установки	25
Проходное сопротивление R ₂	2,4 мΩ
Импульсное напряжение на уровне моря	2,95 кВ
Испытательное переменное напряжение	1,39 кВ
Сопротивлением изоляции между соседними полюсами	12 ТОМ

Термические испытания (C)

Спецификации по испытанию	DIN EN 60512-5-1:2003-01
Полюсов	20
Сечение провода	1,5 мм ²
Испытательный ток	8 А
Верхний предел температуры <100 °С	Испытание проведено

Климатическое испытания (D)

Спецификации по испытанию	DIN EN ISO 6988:1997-03
Нагрузка при охлаждении	-40 °С/2 ч
Тепловая нагрузка	100 °С/168 ч
Коррозионное воздействие	0,2 дм ³ SO ₂ на 300 дм ³ /40 °С/1 цикл

Разъем печатной платы - DFMC 1,5/ 2-ST-3,5-LR - 1790483

Технические данные

Климатическое испытания (D)

Импульсное напряжение на уровне моря	2,95 кВ
Испытательное переменное напряжение	1,39 кВ

Испытания на долговечность и воздействие окружающей среды (E)

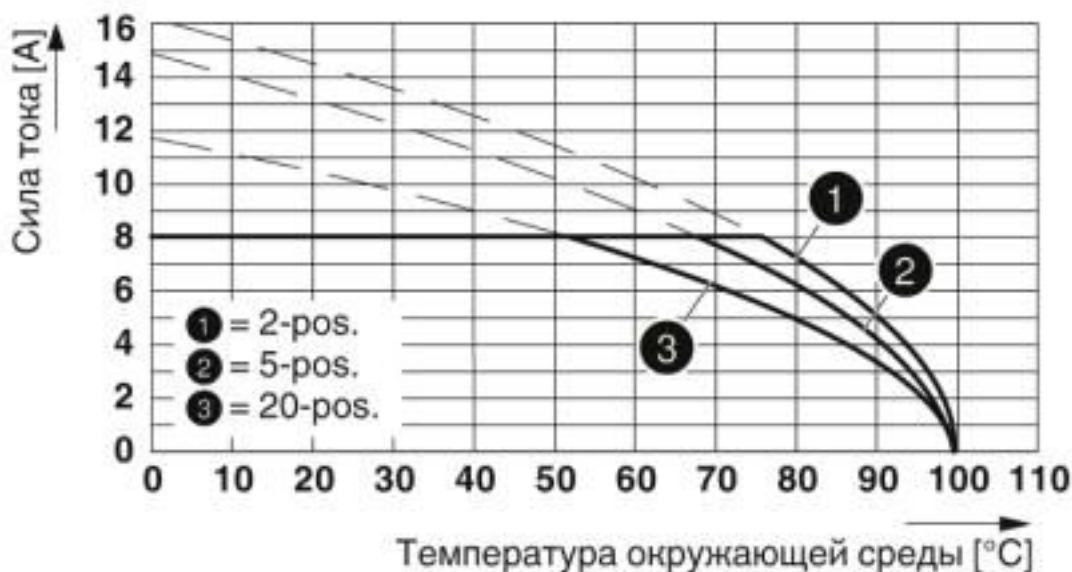
Спецификации по испытанию	DIN EN 61984 (VDE 0627):2009-11
Результат, степень защиты IP-код	Защита от прикосновений «пробным пальцем» IP20

Environmental Product Compliance

China RoHS	Период времени для применения по назначению: не ограничен = EFUP-е
	Не содержит опасных веществ, выходящих за пределы пороговых значений

Чертежи

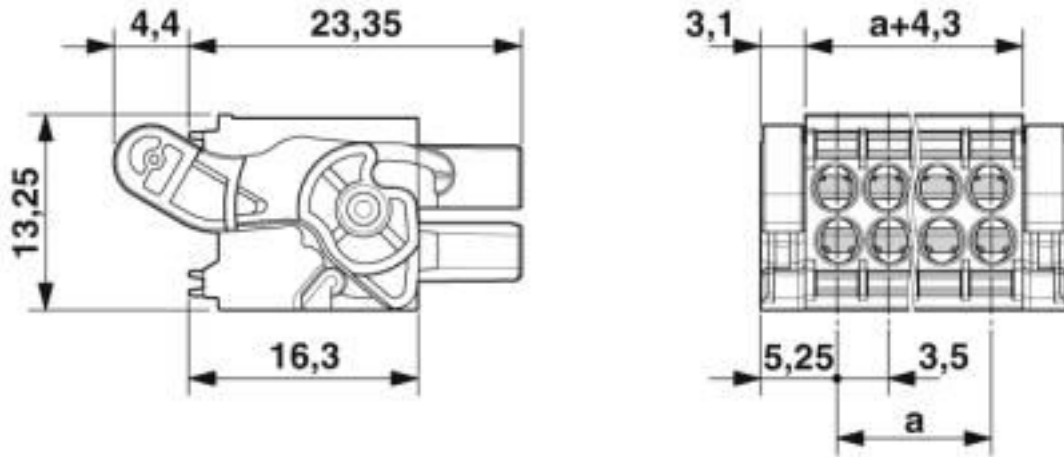
Диаграмма



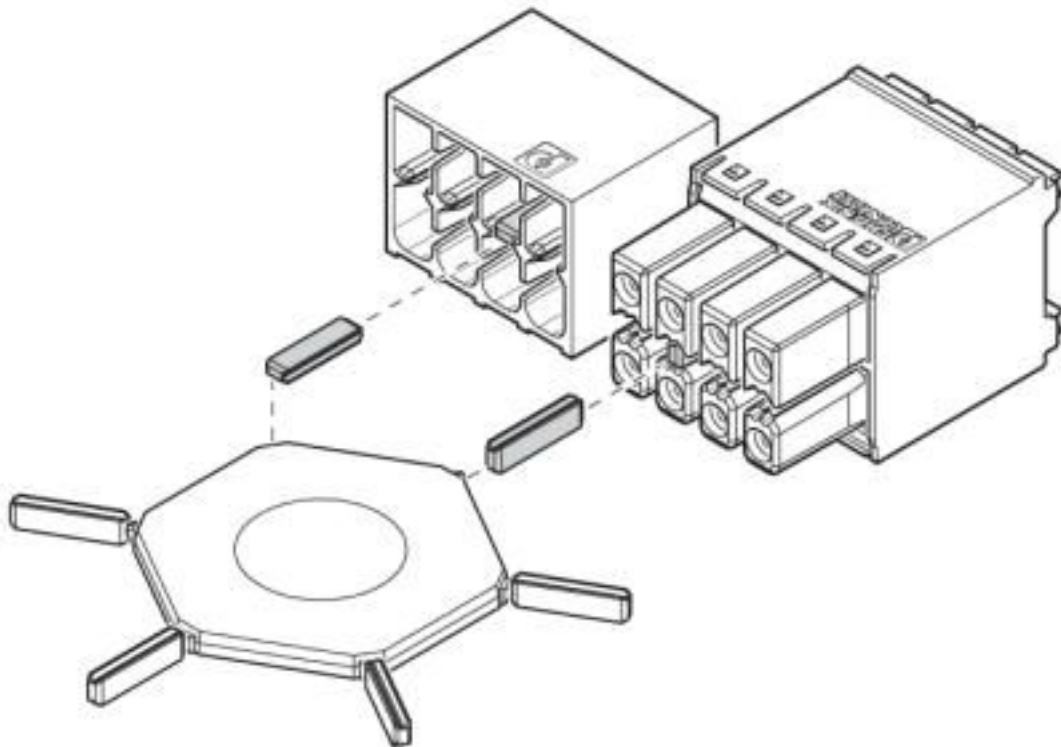
Тип: DFMC 1,5/...-ST-3,5-LR с DMC 1,5/...-G1F-3,5-LR P20 THR

Разъем печатной платы - DFMC 1,5/ 2-ST-3,5-LR - 1790483

Чертеж



Схематический чертеж



Применение кодировочного профиля CP-DMC...

Классификация

eCl@ss

eCl@ss 10.0.1	27440309
eCl@ss 4.0	27260700

Разъем печатной платы - DFMC 1,5/ 2-ST-3,5-LR - 1790483

Классификация

eCl@ss

eCl@ss 4.1	27260700
eCl@ss 5.0	27260700
eCl@ss 5.1	27260700
eCl@ss 6.0	27260700
eCl@ss 7.0	27440309
eCl@ss 8.0	27440309
eCl@ss 9.0	27440309

ETIM

ETIM 4.0	EC002638
ETIM 5.0	EC002638
ETIM 6.0	EC002638
ETIM 7.0	EC002638

UNSPSC

UNSPSC 6.01	30211810
UNSPSC 7.0901	39121409
UNSPSC 11	39121409
UNSPSC 12.01	39121409
UNSPSC 13.2	39121409
UNSPSC 18.0	39121409
UNSPSC 19.0	39121409
UNSPSC 20.0	39121409
UNSPSC 21.0	39121409