

PAL/NTSC方式カラーテレビ色信号、ビデオ信号、同期信号処理用

μPC1420は、PAL/NTSC方式カラーテレビの色信号、ビデオ信号、同期信号処理用半導体集積回路です。同期 (APC)、水平同期 (H.HOLD)、垂直同期 (V.HOLD) の完全無調整化が実現でき、周辺部品点数、および調整工数共に大幅な削減が可能です。外形は、高密度実装に適した48ピン・シュリンクDIPです。

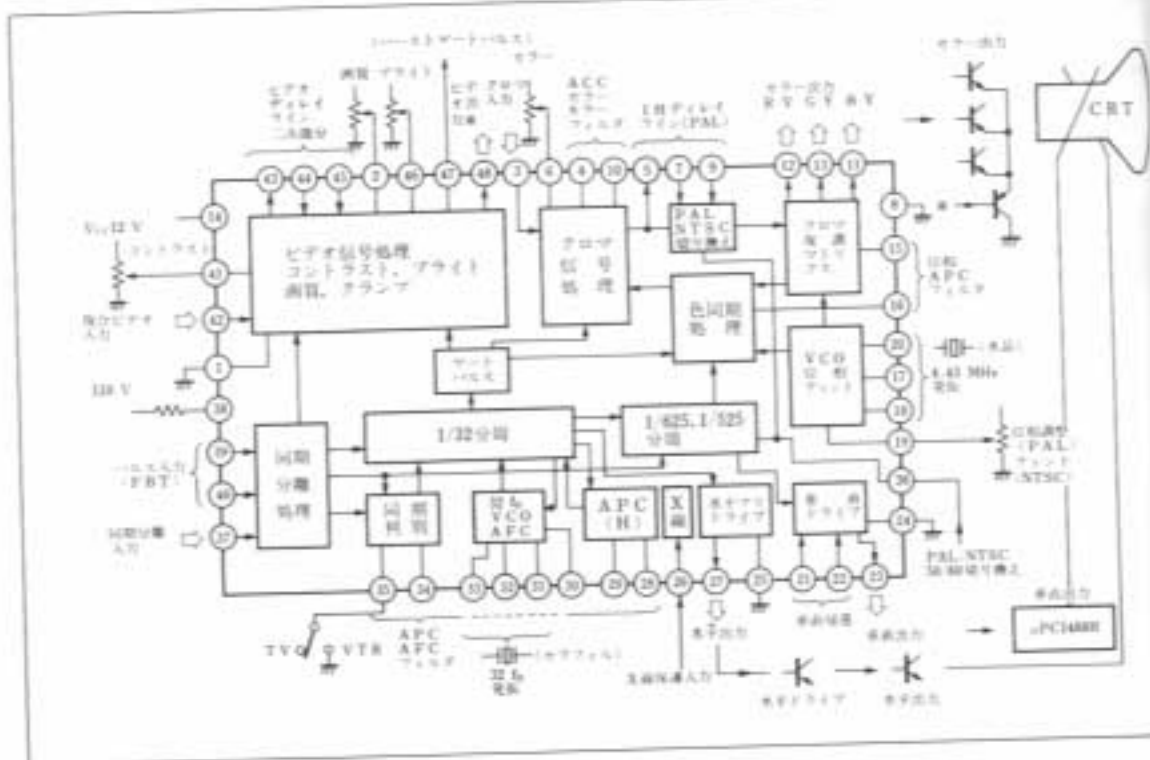
特徴

- 色同期、水平・垂直同期を完全無調整化。
- ビデオ二次微分による鮮明画像。
- 水平ダブルAFC採用により、VTRでも安定な同期。
- PAL/NTSC方式切り換え可能。
- 垂直周波数 50 Hz/60 Hz 独立切り換え可能。
- 各種コントロール用パーストゲートパルス出力機能。

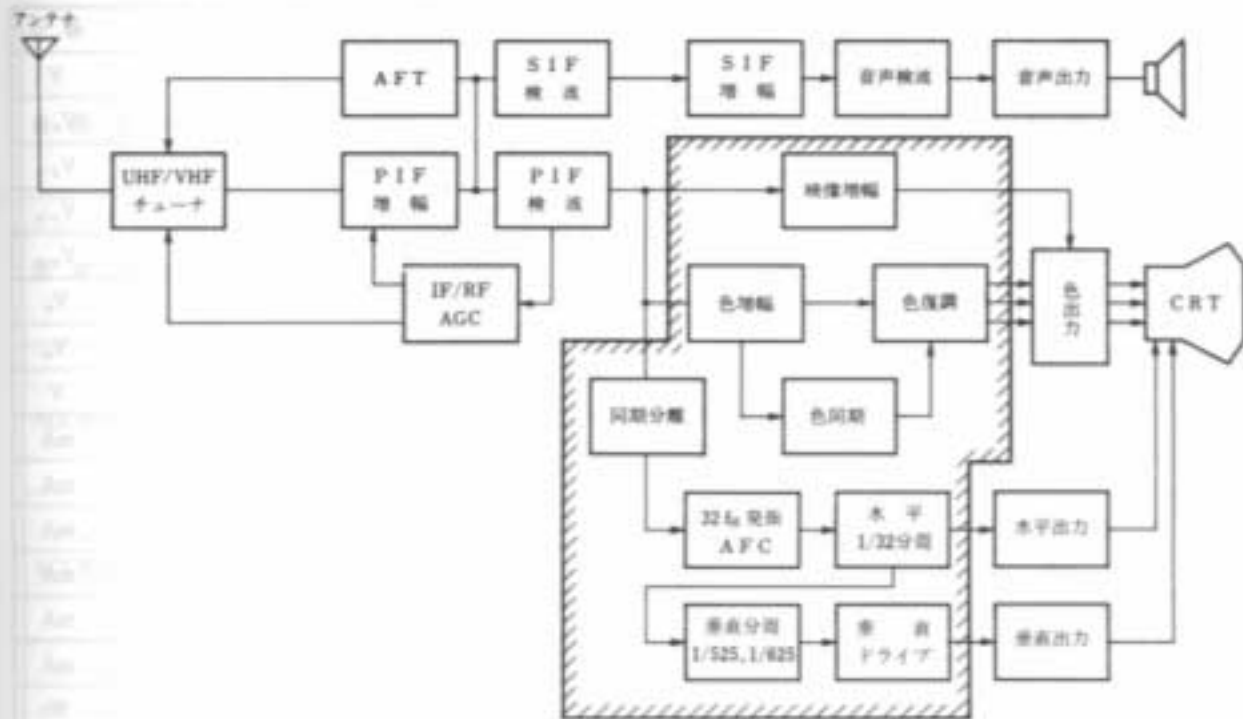
オーダー情報

オーダー名称	パッケージ
μPC1420CA	48ピン・プラスチック・シュリンク DIP (600 mil)

ブロック図



テレビブロック図



電子接続図 (Top View)

接地 (ビデオ)	1	48	ビデオ出力
ビデオトーンコントロール	2	47	バーストゲートパルス
クロマ入力	3	46	ブライトコントロール
コンデンサ (ACC)	4	45	画質 (二次微分) 入力
クロマ出力 (PAL)	5	44	ビデオ入力
カラーコントロール	6	43	ビデオ, クロマ出力 (コントラスト)
B-Y 復調入力	7	42	ビデオ, クロマ入力 (クランプ)
接地 (カラー)	8	41	コントラストコントロール
B-Y 復調入力	9	40	フライバックパルス入力
カラーキラーフィルタ	10	39	水平ブランキングパルス入力
B-Y 出力	11	38	電源 (水平)
R-Y 出力	12	37	ビデオ入力 (同期分離)
G-Y 出力	13	36	PAL/NTSC, fr 50/60 切り換え
電源 (33PIN以外)	14	35	水平キラーフィルタ
位相フィルタ (クロマ)	15	34	水平キラースイッチ出力
APC フィルタ (クロマ)	16	33	水平VCO フィルタ
カラーVCO フィルタ	17	32	水平VCO フィルタ
カラーVCO フィルタ	18	31	水平VCO フィルタ
位相調整, ティント (PAL) (NTSC)	19	30	ローパスフィルタ (f)
カラーVCO 発振素子	20	29	可変遅延フィルタ
垂直増幅入力 1	21	28	ローパスフィルタ (g)
垂直増幅入力 2	22	27	水平ブリッドライプ出力
垂直ブリッドライプ出力	23	26	X線プロテクト入力
接地 (垂直)	24	25	接地 (水平)

絶対最大定格 (T_a=25 °C)

項 目	略 号	定 格	単 位
電 源 電 圧	V ₁₄ , V ₃₀	13.5	V
入 力 信 号 電 圧 (ビデオ)	e _{1,12,44}	5	V _{PT}
入 力 信 号 電 圧 (クロマ)	e _{13,7,9}	5	V _{PT}
入 力 信 号 電 圧 (偏 向)	e ₁₇	5	V _{PT}
入 力 信 号 電 圧 (画 質)	e ₄₅	8	V _{PT}
パ ル ス 入 力 電 圧	e _{20,26,40}	V ₁₄	V _P
播 送 入 力 電 圧	e _{21,22}	e ₂₁ : 7 V _P e ₂₂ : V ₁₄	V _P
コ ン ト ロ ー ル 信 号 電 圧	e _{2,8,19,36,41,48}	V ₁₄	V
出 力 電 流 (ビデオ)	I ₄₆	+10	mA
出 力 電 流 (色 差)	I _{11,12,13}	+10	mA
出 力 電 流 (水 平)	I ₂₇	-10	mA
出 力 電 流 (垂 直)	I ₂₃	+10	mA
出 力 電 流 (クロマ)	I ₅	+10	mA
出 力 電 流 (ビデオ、クロマ)	I ₄₃	+10	mA
パ ッ ケ ー ジ 許 容 損 失	P _D	1.5(T _a =60 °C)	W
動 作 温 度	T _{op}	-10~+60	°C
保 存 温 度	T ₁₄	-40~+150	°C

推奨動作範囲

項 目	略 号	推 奨 値	単 位
電 源 電 圧	V _{14,30}	12±1	V
複 合 ビ デ オ 入 力 信 号 (同 期 負)	e _{17,42}	1	V _{PT}
ク ロ マ 入 力 信 号 (バースト信号)	e ₃	200	mV _{PT}
フ ラ ン キ ン グ、フ ラ イ バ ッ ク パ ル ス 入 力 電 圧	e _{20,40}	MIN. 7	V _P
X 線 プ ロ テ ク タ 入 力 電 圧	e ₂₆	MIN. 1	V _P
コ ン ト ラ ス ト コ ン ト ロ ー ル 電 圧	V ₄₁	4~5	V _{IC}
ブ ラ イ ト ネ ス コ ン ト ロ ー ル 電 圧	V ₄₆	8~9	V _{IC}
画 質 コ ン ト ロ ー ル 電 圧	V ₂	4~5	V _{IC}
カ ラ ー コ ン ト ロ ー ル 電 圧	V ₆	4~6	V _{IC}
チ ェ ン ト (位 相) コ ン ト ロ ー ル 電 圧	V ₁₉	4~6	V _{IC}
シ ス テ ム 切 り 換 え 電 圧 (PAL 50)	V _{34PS}	GND~2.5	V _{IC}
シ ス テ ム 切 り 換 え 電 圧 (PAL 60)	V _{34PV}	4~5.5	V _{IC}
シ ス テ ム 切 り 換 え 電 圧 (NTSC50)	V _{36NS}	7.5~8.5	V _{IC}
シ ス テ ム 切 り 換 え 電 圧 (NTSC60)	V _{36NS}	10~V _{CC}	V _{IC}
TV/VTR 切 り 換 え 電 圧	V ₃₅	TV: オープン VTR: GND~0.5 V	
水 平 出 力 電 流	I ₂₇	-2~+1	mA
ビ デ オ 出 力 電 圧 (黒 レ ベ ル)	E _{0Y}	6	V _{IC}

測定回路

