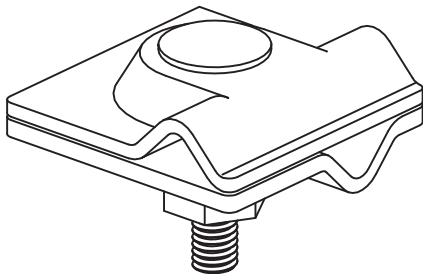




EKF



ПАСПОРТ

Зажимы прута

универсальные EKF PROxima

Система молниезащиты КУПОЛ

1 НАЗНАЧЕНИЕ

Зажимы токоотводов позволяют обеспечить не только надёжное крепление токоотводов к кровле здания, но и достойный эстетический вид внешней системы молниезащиты.

Зажимы молниеотводов предназначены для крепления систем молниезащиты КУПОЛ производства компании ЕКФ к кровле, фасаду здания.

Подходит для перпендикулярного или параллельного закрепления проводника $\varnothing 6-10$ мм. Зажим чаще всего применяется при монтаже молниезащиты, а именно при сборке молниеприёмной сетки, требующей соединения токоотвода через определенное расстояние. Зажим универсальный может применяться во многих случаях, например при монтаже по фасаду здания, когда используют проводники не бухтованные, а отрезками по 6 м.

Болт имеет четыре грани под плоской головкой, поэтому зажимается в квадратном отверстии пластины крепления. Это облегчает процесс монтажа (по сравнению с болтом с шестигранной головкой, которую нужно зажимать ключом).

2 ТЕХНИЧЕСКИЕ ХАРАКТЕРИСТИКИ

Зажим прута универсальный предназначен для параллельного либо перпендикулярного соединения токоотвода $\varnothing 6-10$ мм.

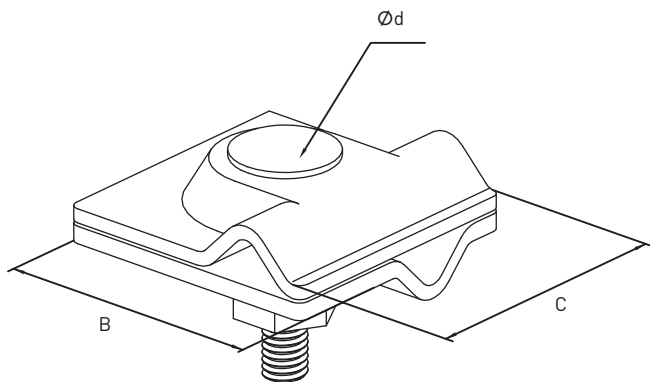


Рис. 1

Таблица 1

Наименование	Размеры, мм			Масса, кг	Материал	Покрытие
	B	C	Ød			
Зажим прута универсальный малый (пластина 30x30мм), HZ EKF	30	30	9	0,05	Сталь	OC OG NI CU
Зажим прута универсальный малый (пластина 30x30мм) NI EKF						
Зажим прута универсальный малый (пластина 30x30мм) Cu EKF						
Зажим прута универсальный (пластина 45x45мм) HZ EKF	45	45	9	0,09		
Зажим прута универсальный (пластина 45x45мм), NI EKF						
Зажим прута универсальный (пластина 45x45мм), Cu EKF						

Примечания:

1. Диаметр D позиции «3» зависит от диаметра несущей трубы и применяемого держателя.
2. «B» - шаг установки держателей (устанавливаются не реже чем 1 шт. на 1 м.пог.).

Узел параллельного либо перпендикулярного крепления прута токоотвода
 $\varnothing 6-10$ мм.

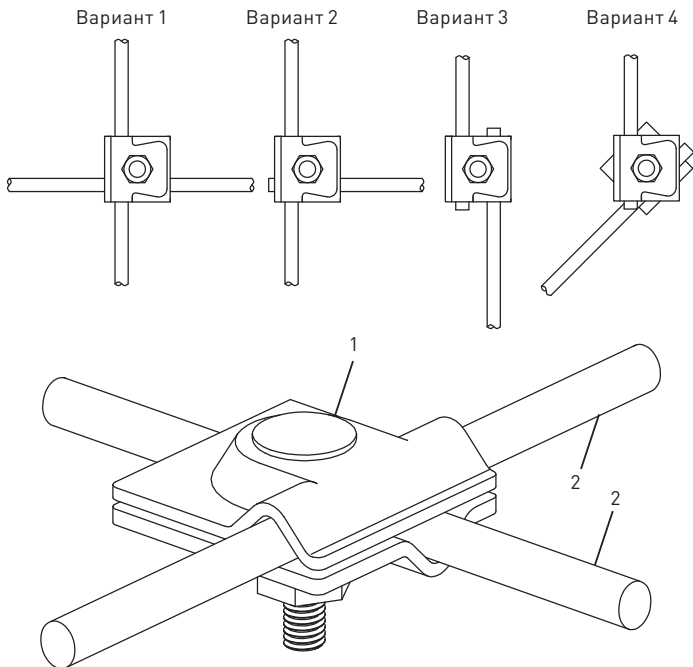


Рис. 2

Таблица 2 - Применяемые материалы

Поз.	Наименование	Ед. изм.	Масса, кг
1	Зажим прута универсальный	шт.	0,05 0,09
2	Проводник круг. сталь. оц. $\varnothing 6, 8, 10$ мм	кг.	$\varnothing 6$ мм - 0,22 кг/м.пог. $\varnothing 8$ мм - 0,40 кг/м.пог. $\varnothing 10$ мм - 0,63 кг/м.пог.

Зажим прута универсальный с анкером (М8×30 мм). Предназначен для крепления токоотвода Ø6-10 мм на фасаде здания.

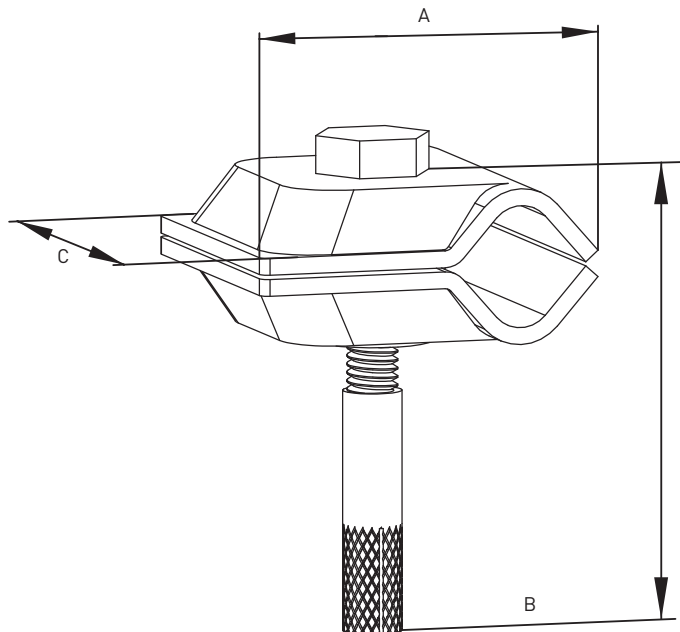


Рис. 3

Таблица 3

Наименование	Размеры, мм			Масса, кг	Материал	Покрытие
	А	В	С			
Зажим прута унив. малый (р-51510 HZ (30x30мм) с анкером ЕКФ	30	55	30	0,06	Сталь	ОС, ОG, NI, CU
Зажим прута универсальный (р-г3103 (45x45мм) с анкером HZ ЕКФ	45		45	0,09	-	-

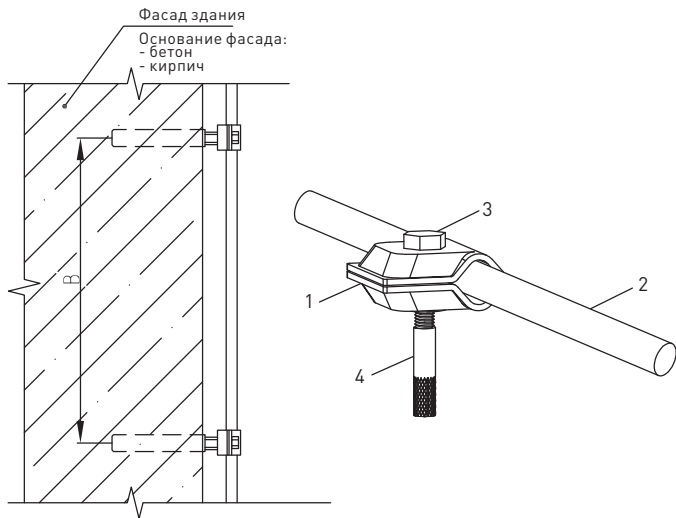


Рис. 4 - Узел крепления прута токоотвода на фасаде здания

Таблица 4 - Применяемые материалы

Поз.	Наименование	Ед. изм.	Масса, кг
1	Зажим прута универсальный с анкером	шт.	0,06 0,09
2	Проводник круг. сталь. оц. Ø6, 8, 10 мм	кг	Ø6мм - 0,22 кг/м.пог. Ø8мм - 0,40 кг/м.пог. Ø10мм - 0,63 кг/м.пог
3	Болт М8	шт.	-
4	Анкер М8×30	шт.	-

Примечание - «В» - шаг установки держателей (устанавливаются не реже чем 1 шт. на 1 м.пог.).

3 ПОДГОТОВИТЕЛЬНЫЕ РАБОТЫ

3.1 Трассы прохождения токоотводов необходимо запроектировать с учетом кратчайшего расстояния между точками подключения к молниеприемнику и заземлению.

3.2 Не допускается прокладка с образованием петель. При выборе места для прокладки токоотвода рекомендуется выбрать участки здания с наименьшей вероятностью присутствия людей. Производим разметку площадки работ согласно разработанному проекту. Держатели устанавливаются через 1 м вдоль линий.

4 МОНТАЖ

Согласно разметке, произвести установку зажимов.

Прокладываем токоотводы, закрепляя их зажимами.

5 ТРАНСПОРТИРОВАНИЕ

5.1 Транспортирование зажимов может осуществляться любым видом транспорта, обеспечивающим предохранение изделий от чрезмерных механических воздействий.

5.2 Хранение осуществляется в упаковке производителя при температуре окружающей среды от -50 до $+70$ $^{\circ}\text{C}$ и относительной влажности 90%.

6 УТИЛИЗАЦИЯ

Отработавшие свой ресурс и вышедшие из строя держатели следует утилизировать в соответствии с действующим законодательством Российской Федерации.

7 ГАРАНТИЯ ИЗГОТОВИТЕЛЯ

Изготовитель гарантирует соответствие держателей заявленным характеристикам при соблюдении потребителем условий эксплуатации, транспортирования и хранения.

Гарантийный срок эксплуатации: 7 лет со дня продажи.

Срок службы: 25 лет с даты изготовления.

Гарантийный срок хранения: 7 лет.

8 СВИДЕТЕЛЬСТВО О ПРИЕМКЕ

Зажимы прута универсальные ЕКФ PROxima признаны годным к эксплуатации.

Дата изготовления _____

Штамп технического контроля изготовителя

9 ОТМЕТКА О ПРОДАЖЕ

Дата продажи _____

Подпись продавца

Печать фирмы-продавца М.П.

Изготовитель: ООО «Электрорешения»,
127273, Россия, Москва, ул. Отрадная, д. 2Б, стр. 9, 5 этаж.
Тел./факс: +7 (495) 788-88-15 (многоканальный)
Тел.: 8 (800) 333-88-15 (бесплатный)



www.ekfgroup.com