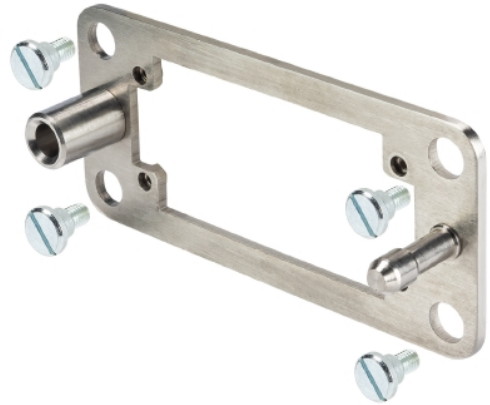


## Data sheet

Commercial Art.No.: Z5.560.1219.0

Docking-Frame ADR 16



Commercial Art.No.	Z5.560.1219.0
EAN	4049088190117
Order Unit	1

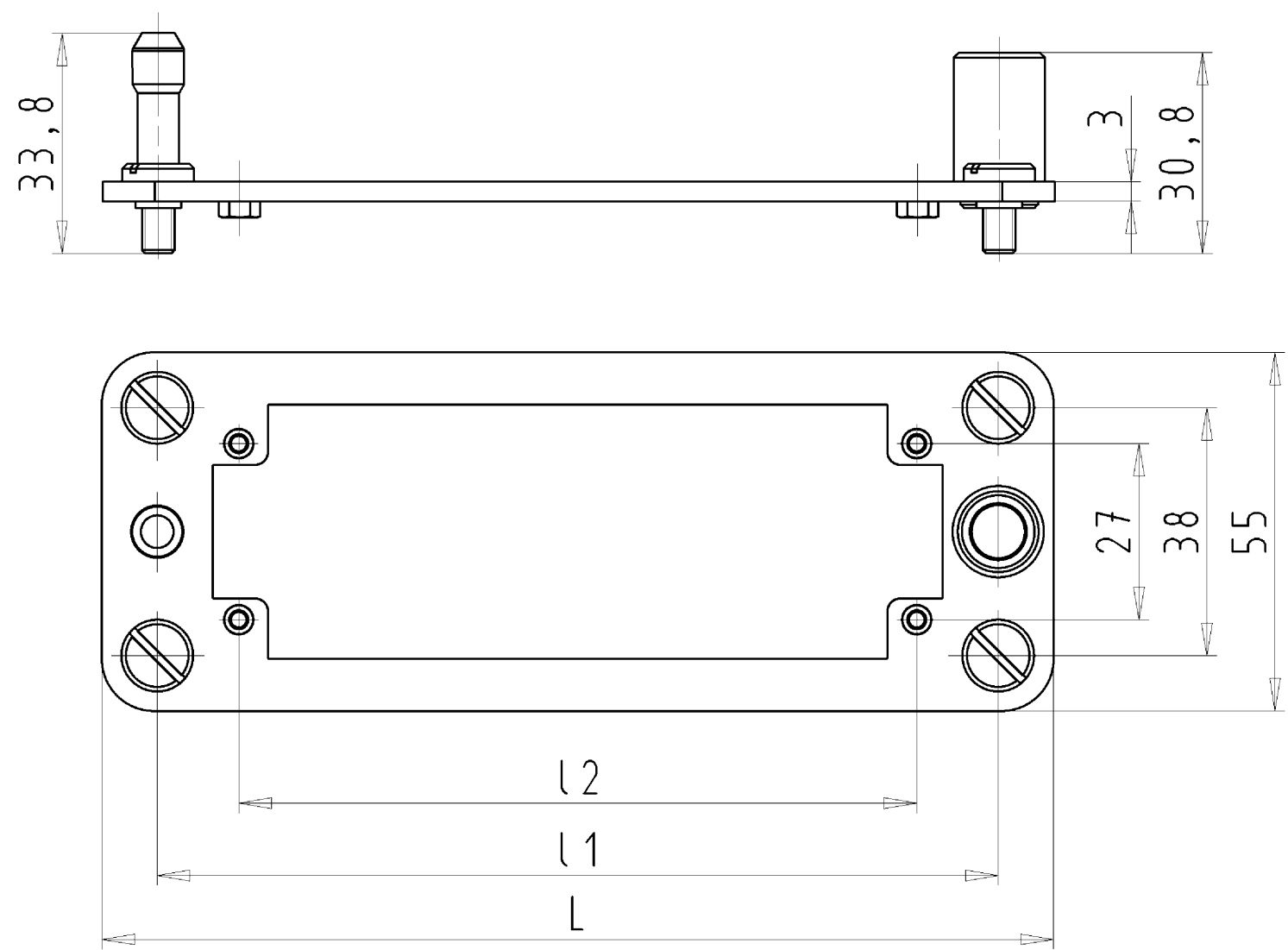
## Technical data

### Classification

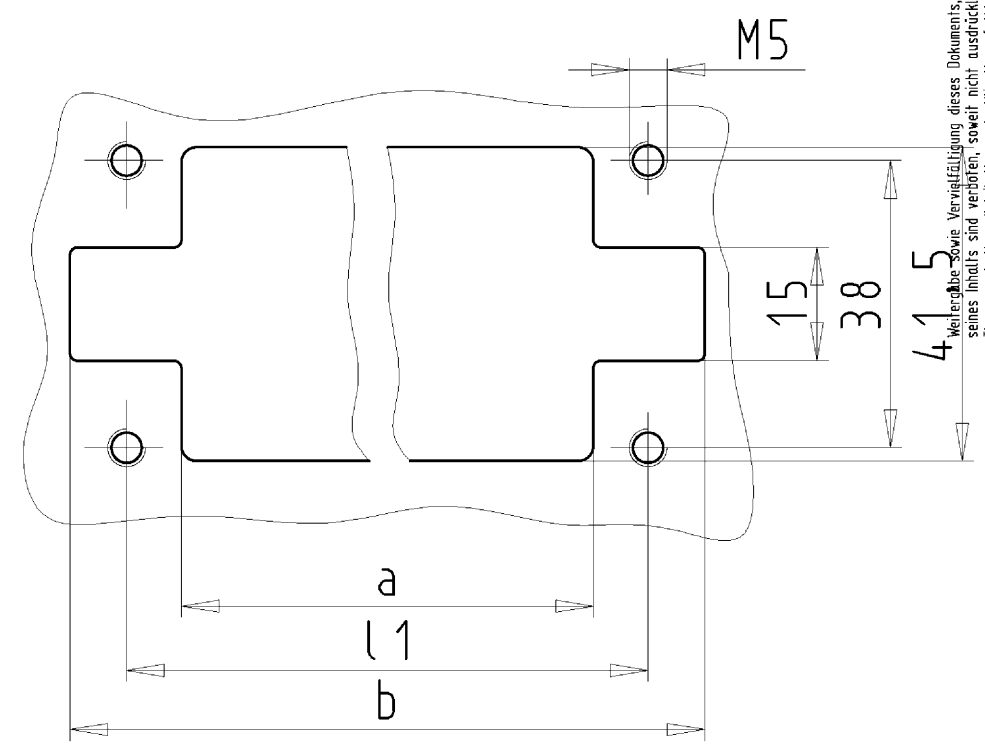
ECLASS 11	
ECLASS 8.1	27440210
ETIM 7.0	EC002310
ETIM 6.0	EC002310
ETIM 5.0	EC002310
ETIM 4.0	EC002310

### Product compliance

ROHS conformity status	Compliant
REACH-SVHC conformity status	Compliant



Blechausschnitt/  
sheet cutout



Z5.560.1319.0	ADR 24	146	129	104	114,5	144	X
Z5.560.1219.0	ADR 16	119,5	102,5	77,5	88	117,5	
Z5.560.1119.0	ADR 10	99	82	57	67,5	97	
Z5.560.1019.0	ADR 6	86	69	44	54,5	84	
Bestellnummer /Order number	Typ /Type	L	l1	l2	a	b	der- gestellt /drewed

Weitere Daten siehe KATALOG oder eKatalog. Additional data see CATALOG or eCatalog. [www.wieland-electric.com](http://www.wieland-electric.com)  
[eshop.wieland-electric.com](http://eshop.wieland-electric.com)

Tolerierung Size ISO 14405 (Tolerance system Size ISO 14405). ja/yes  Stoffverbots- und Deklarationsliste nach UU-TOM-05/03 ist einzuhalten. (This ISO-standard describes the envelope principle. According to the envelope principle the deviations of form and parallelism are limited by the size tolerances). Conformity with Wieland document UU-TOM-05/03 (list of prohibited / declarable hazardous substances) to be declared!

Freitoleranz nach DIN ISO 2768 - m CAD - Zeichnung, keine manuellen Änderungen CAD - drawing, no manual modifications allowed 1. Verwendung: - Blatt: 1 von 1 First Use: Sheet: of

Werkstoff/Material	2014 Tag/Date	Name	T	Zeichnung Nr./Drawing No.	Index
gezeichnet/drawn	25.02.	Treschan			
Maßstab/Scale	geprüft/checked		Z5.560.1019.0 13K		
1:1	Normgepr. Stand. check		Maße in mm/Dimensions are in mm		
Vol. mm³	Ofl./Surf. mm²	Ersatz für/Replacement for: -			
wieland <a href="http://www.wieland-electric.com">www.wieland-electric.com</a>		Type	Benennung/Tittle		
Änderung/Revision		ANDOCKKRAHMEN			
		6 - 24 polig docking frame - 6 - 24 poles			

These dimensions will be especially checked at delivery  
Only inspection dimensions  
With /E marked dimensions are only valid for internal use

Diese Maße werden bei Abnahme besonders geprüft  
Ausschließlich Prüfmaße  
Mit /E gekennzeichnete Maße sind nur für interne Zwecke gültig

Weitergabe sowie Vergeltung dieses Dokuments, Verwertung und Mitteilung seines Inhalts sind verboten, soweit nicht ausdrücklich gestattet.  
The reproduction, distribution and utilization of this document as well as the communication of its contents to others without express authorization is prohibited.