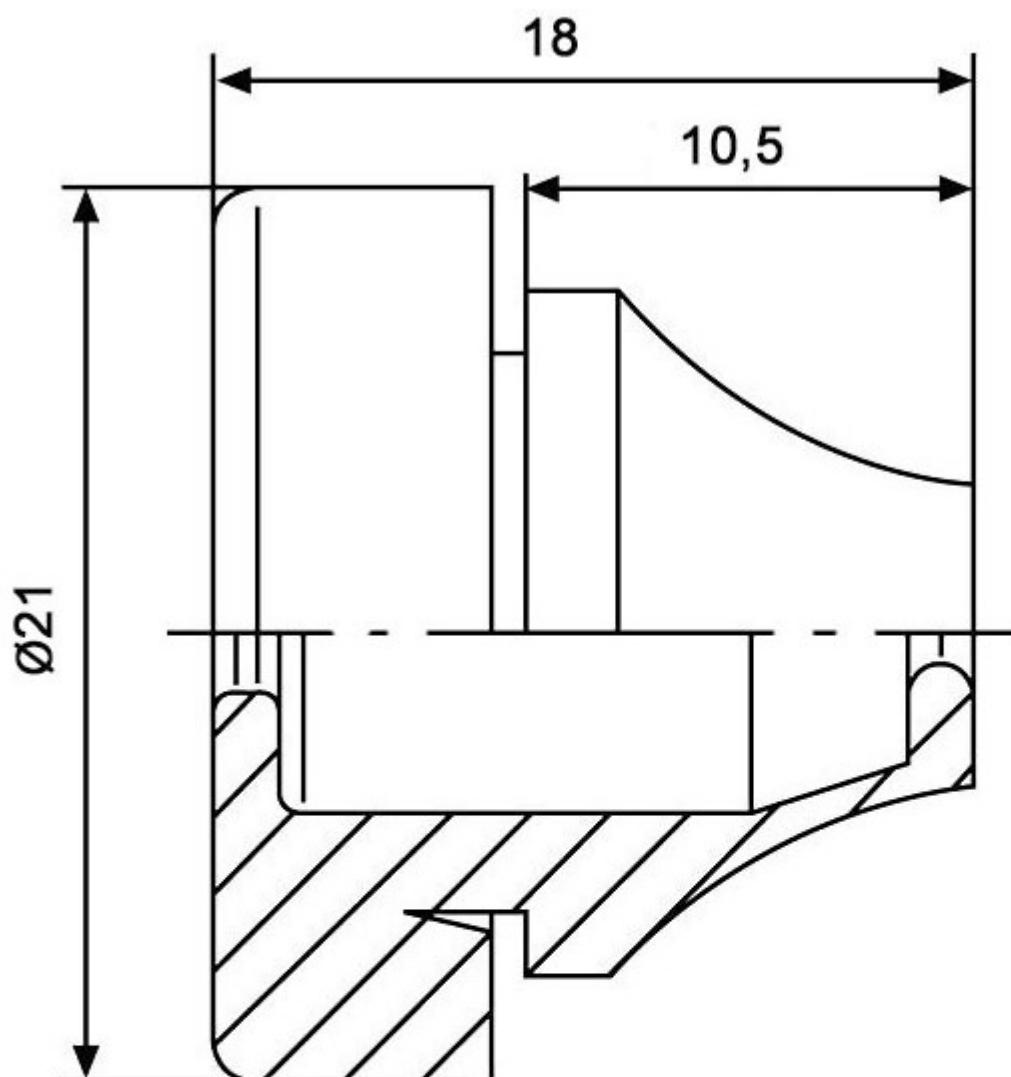


ZRS M16



**Тип ввод кабельный серии ZRS (бюджет)**

**Диаметр установочного отверстия, мм 16,5 при толщине панели 1-4 мм**

**Диаметр входящего кабеля, мм 5-9**

**Класс защиты IP67**

**Диапазон рабочих температур, °C -40...+110**

**Цвет белый**

**Материал уплотнителя EPDM**

**Глубина, мм 18**

**Диаметр, мм 21**

**Транспортная упаковка: размер/кол-во 45\*33\*33/5000**

**Вес брутто 3.38**