

Разъем печатной платы - DMCV 1,5/ 2-G1F-3,5-LR P20THR - 1787399

Обратите внимание на то, что приведенные здесь данные взяты из online-каталога. Полная информация и данные содержатся в документации пользователя. Действуют Общие условия использования для информации, загруженной из интернета. (<http://phoenixcontact.ru/download>)

Корпусная часть для печатных плат, номинальный ток: 8 А, расчетное напряжение (III/2): 160 В, номинальное сечение: 1,5 мм², полюсов: 2, размер шага: 3,5 мм, цвет: черный, поверхность контакта: олово, монтаж: THR пайка, расположение выводов: Линейное расположение выводов, длина выводов [P]: 2 мм




На рисунке показан 10-полюсный вариант с 20 контактами

Преимущества для Вас

- Предназначены для интеграции в процессы пайки SMT
- Вертикальное подключение обеспечивает многорядное расположение на печатной плате
- Привинчиваемый фланец для максимальной механической стабильности
- Автоматическая фиксация и интуитивная разблокировка при помощи рычага управления Lock-and-Release с цветовыми обозначениями
- Маленький размер компонентов для систем с ограниченным количеством места



Коммерческие данные

Упаковочная единица	1 stk
GTIN	 4 046356 597012
GTIN	4046356597012
Вес/шт. (без упаковки)	1,400 GRM

Технические данные

Характеристики товаров

Условное обозначение	Компоненты для проходного монтажа
Штекерная система	MINI COMBICON - DFMC 1,5
Тип контактов	штыревое
Серия изделий	DMCV 1,5/...-G1F-THR
Размер шага	3,5 мм
Полюсов	2
Тип монтажа	THR пайка
Расположение выводов	Линейное расположение выводов

Разъем печатной платы - DMCV 1,5/ 2-G1F-3,5-LR P20THR - 1787399

Технические данные

Характеристики товаров

Крепление	Резьбовой фланец Lock & Release
Количество ярусов	2
Количество точек подключения	4
Количество потенциалов	4

Электрические параметры

Номинальный ток	8 А
Номинальное напряжение	160 В
Расчетное напряжение	160 В
Расчетное напряжение (III/2)	160 В
Расчетное напряжение (II/2)	250 В
Расчетное импульсное напряжение (III/3)	2,5 кВ
Расчетное импульсное напряжение (III/2)	2,5 кВ
Расчетное импульсное напряжение (II/2)	2,5 кВ

Данные о материале - контакт

Указание	Соответствие WEEE/RoHS, без контакта согласно МЭК 60068-2-82/ JEDEC JESD 201
Материал, контакт	Сплав меди
Качество поверхности	гальваническое лужение
Металлическая поверхность зоны контакта (покрытие)	Олово (3 - 5 мкм Sn)
Металлическая поверхность зоны контакта (промежуточное покрытие)	Никель (1,3 - 3 мкм Ni),
Металлическая поверхность зоны пайки (покрытие)	Олово (3 - 5 мкм Sn)
Металлическая поверхность зоны пайки (промежуточное покрытие)	Никель (1,3 - 3 мкм Ni)

Данные о материале - корпус

Цвет корпуса	черный (9005)
Изоляционный материал	LCP
Группа изоляционного материала	IIIa
СТI согласно МЭК 60112	175
Класс воспламеняемости согласно UL 94	V0

Указание размеров изделия

Подпись к рисунку	Schematische Abbildung - weitere Details siehe Produktfamilienzeichnung im Download Center
Длина [l]	10,6 мм
Ширина [w]	14 мм
Высота [h]	12 мм
Размер шага	3,5 мм
Монтажная высота (высота без паечного штифта)	10 мм
Длина выводов [P]	2 мм
Расстояние между штырями	5,50 мм
Размеры штыря	0,8 x 0,8 мм

Разъем печатной платы - DMCV 1,5/ 2-G1F-3,5-LR P20THR - 1787399

Технические данные

Размеры для проектирования печатной платы

Диаметр отверстий	1,4 мм
Расстояние между штырями	5,50 мм

Данные по упаковке

Форма упаковки	в картонной коробке
Количество в одной упаковке	50
Наименование, количество в одной упаковке	Шт.

Окружающие условия

Температура окружающей среды (хранение/транспорт)	-40 °C ... 70 °C
Температура окружающей среды (при монтаже)	-5 °C ... 100 °C
Температура окружающей среды (при эксплуатации)	-40 °C ... 100 °C (В зависимости от кривой изменения параметров от температуры.)

Воздушные пути и пути утечки

Воздушный путь и путь утечки	DIN EN 60664-1 (VDE 0110-1):2008-01
Спецификации по испытанию	DIN EN 60664-1 (VDE 0110-1):2008-01
Минимальный воздушный путь - неоднородное поле (III/3)	1,5 мм
Минимальный воздушный путь - неоднородное поле (III/2)	1,5 мм
Минимальный воздушный путь - неоднородное поле (II/2)	1,5 мм
Минимальный путь утечки (III/3)	2,5 мм
Минимальный путь утечки (III/2)	1,6 мм
Минимальный путь утечки (II/2)	2,5 мм

Механические испытания (A)

Спецификация испытания	DIN EN 61984 (VDE 0627)
Усилие установки на 1 полюс, прикл.	3 Н
Усилие съема на 1 полюс, прикл.	2 Н
Фиксированное расположение в процессе вставления >20 N	Испытание проведено
Крепление контакта требования >20 N	Испытание проведено

Испытания на долговечность (B)

Спецификации по испытанию	DIN EN 60512-9-1 (VDE 0687-512-9-1):2010-12
Проходное сопротивление R ₁	2,1 мΩ
Циклы установки	25
Проходное сопротивление R ₂	2,4 мΩ
Импульсное напряжение на уровне моря	2,95 кВ
Испытательное переменное напряжение	1,39 кВ
Сопротивлением изоляции между соседними полюсами	> 10 TΩ

Термические испытания (C)

Спецификации по испытанию	DIN EN 60512-5-1:2003-01
Полюсов	20
Сечение провода	1,5 мм ²

Разъем печатной платы - DMCV 1,5/ 2-G1F-3,5-LR P20THR - 1787399

Технические данные

Термические испытания (C)

Испытательный ток	8 А
Верхний предел температуры <100 °С	Испытание проведено

Климатическое испытания (D)

Спецификации по испытанию	DIN EN ISO 6988:1997-03
Нагрузка при охлаждении	-40 °С/2 ч
Тепловая нагрузка	100 °С/168 ч
Коррозионное воздействие	0,2 дм ³ SO ₂ на 300 дм ³ /40 °С/1 цикл
Импульсное напряжение на уровне моря	2,95 кВ
Испытательное переменное напряжение	1,39 кВ

Испытания на долговечность и воздействие окружающей среды (E)

Спецификации по испытанию	DIN EN 61984 (VDE 0627):2009-11
Результат, степень защиты IP-код	Защита от прикосновений «пробным пальцем» IP20

Испытание на вибростойкость

Спецификации по испытанию	DIN EN 60068-2-6 (VDE 0468-2-6):2008-10
Результат	Испытание проведено
Частота	10 - 150 - 10 Гц
Скорость развертки	1 октава/мин.
Амплитуда	0,35 мм (10 - 60,1 Гц)
Ускорение	5г (60,1 - 150 Гц)
Продолжительность испытания на 1 ось	2,5 ч

Стандарты и предписания

Подключение согласно стандарту	EN-VDE
	CUL
Класс воспламеняемости согласно UL 94	V0

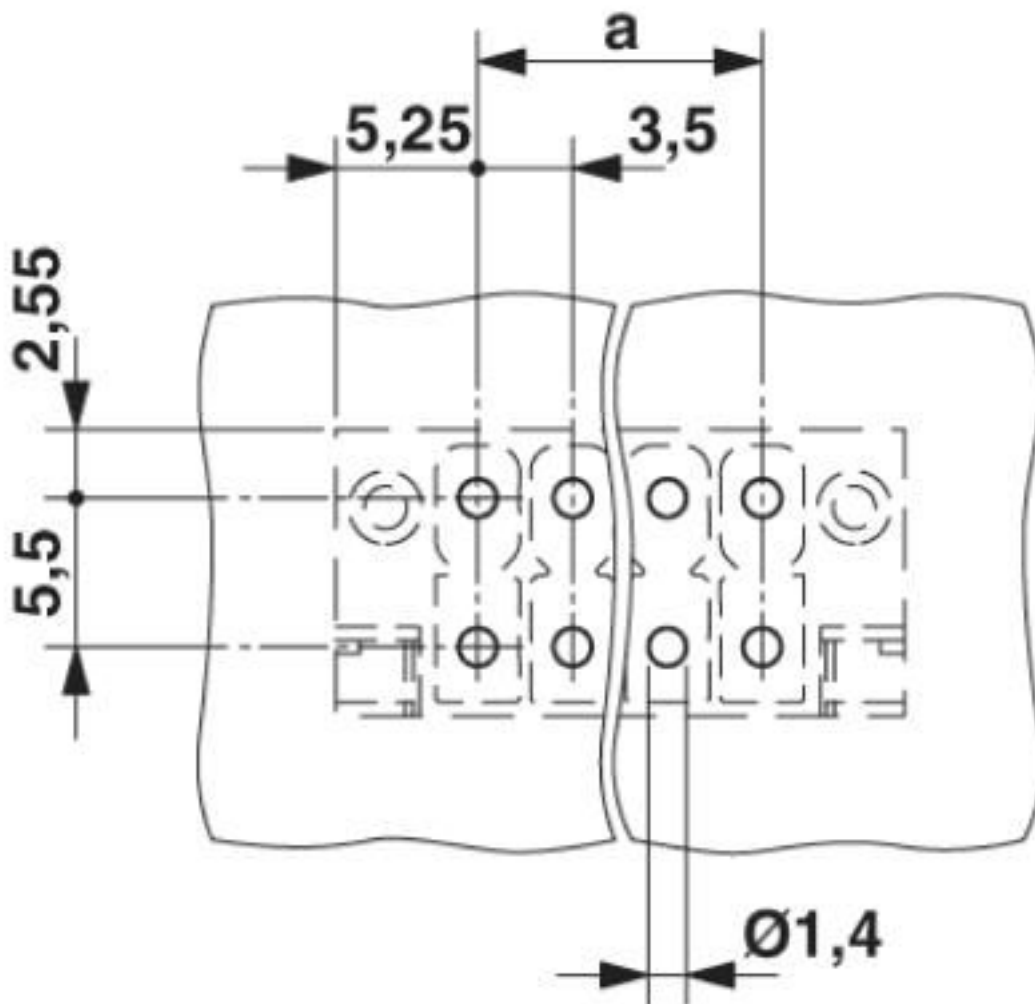
Environmental Product Compliance

China RoHS	Период времени для применения по назначению: не ограничен = EFUP-е
	Не содержит опасных веществ, выходящих за пределы пороговых значений

Чертежи

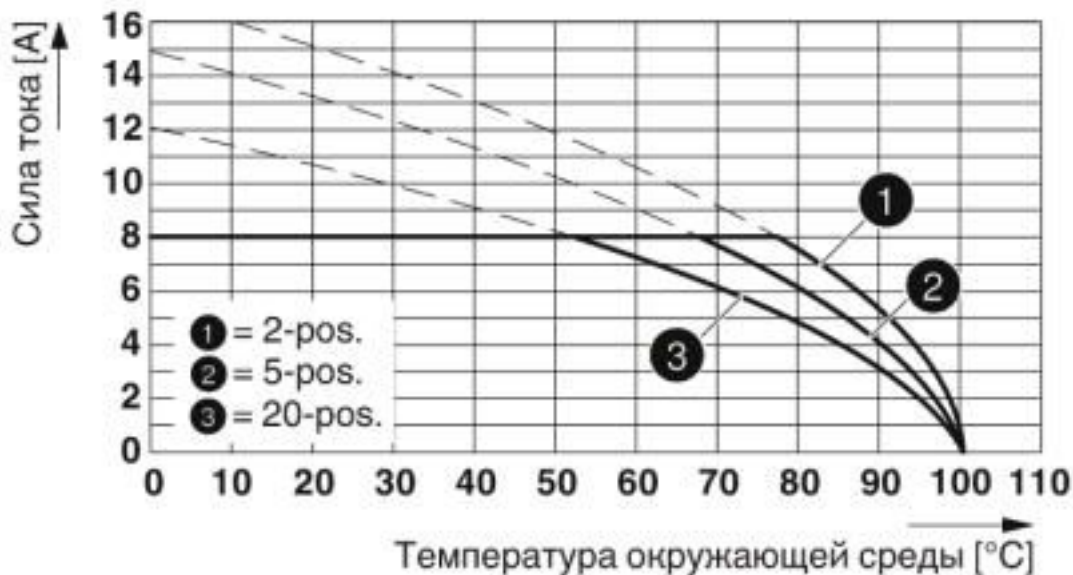
Разъем печатной платы - DMCV 1,5/ 2-G1F-3,5-LR P20THR - 1787399

Схема расположения отверстий



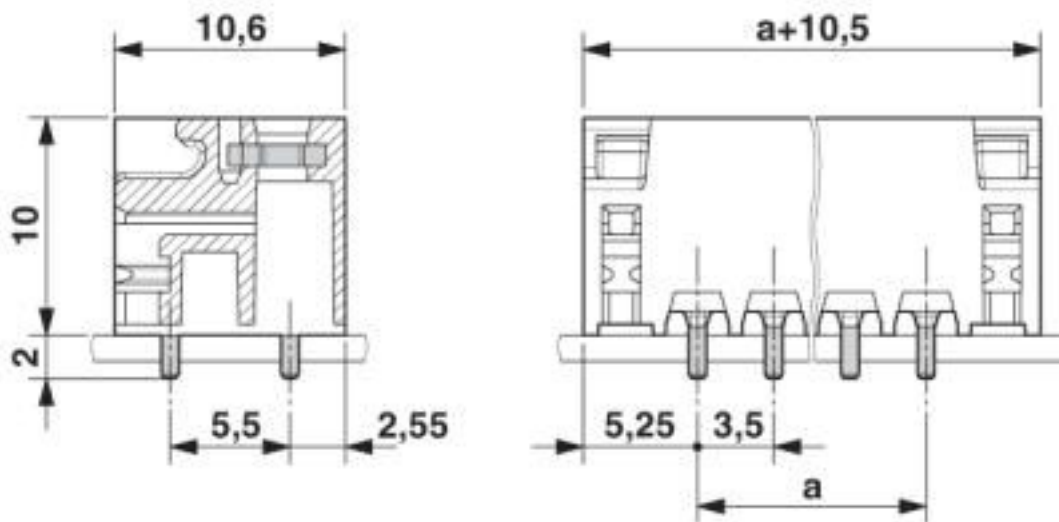
Разъем печатной платы - DMCV 1,5/ 2-G1F-3,5-LR P20THR - 1787399

Диаграмма



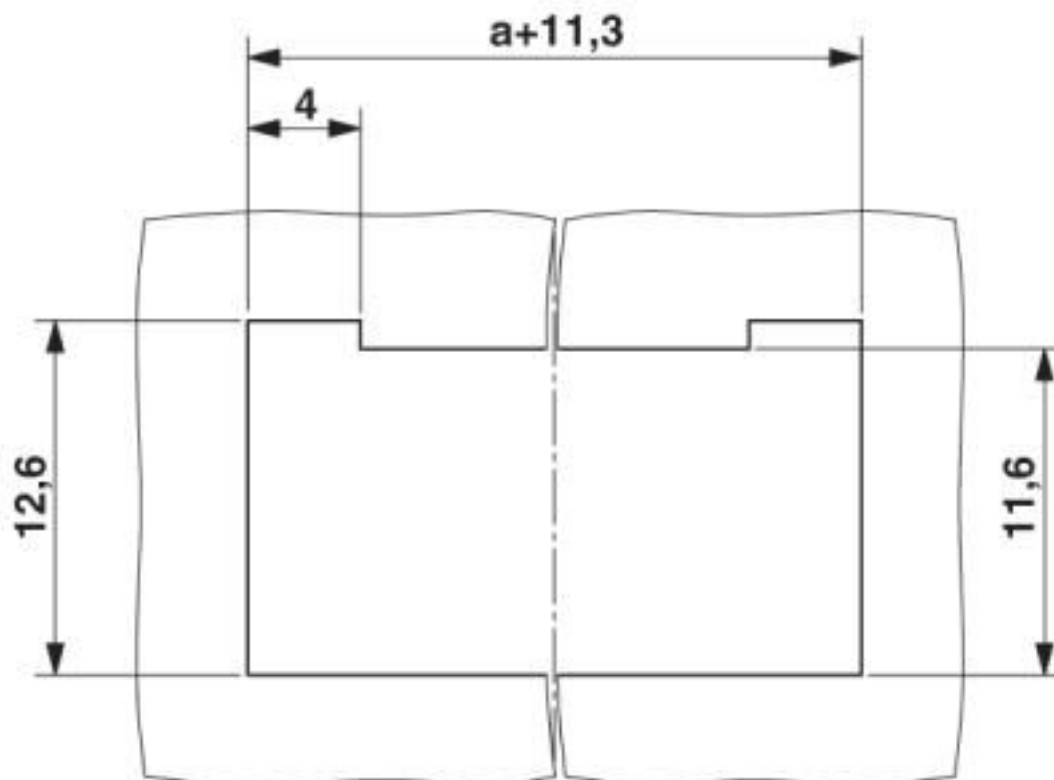
Тип: DFMC 1,5/...-STF-3,5 с DMCV 1,5/...-G1F-3,5-LR P...THR

Чертеж



Разъем печатной платы - DMCV 1,5/ 2-G1F-3,5-LR P20THR - 1787399

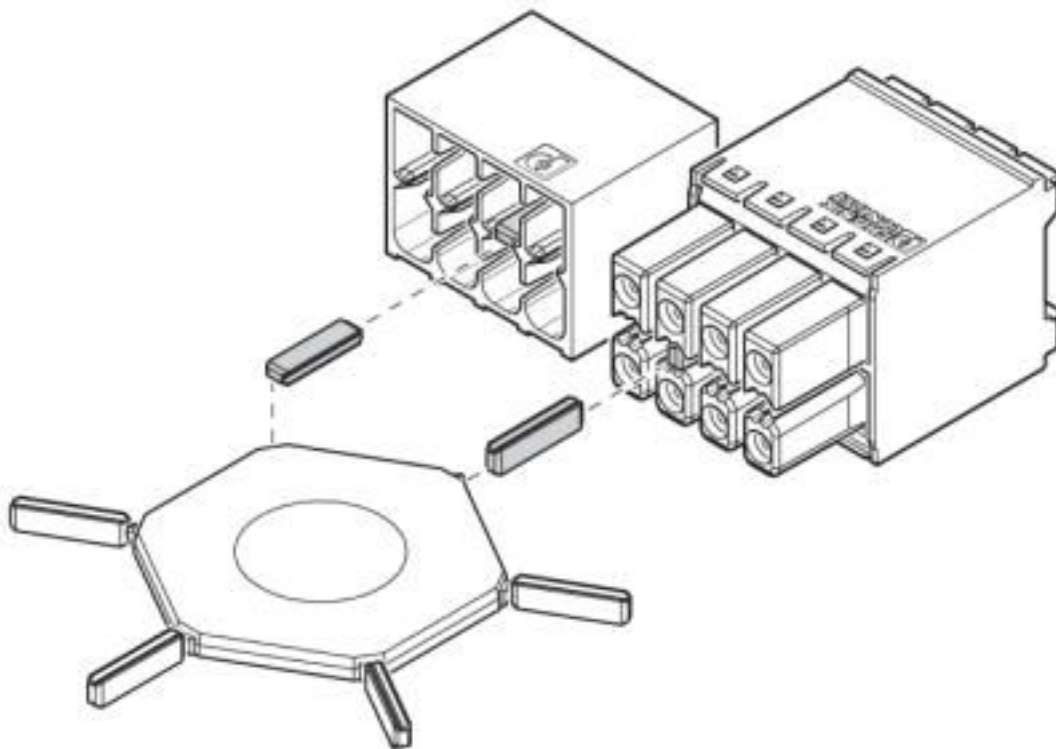
Схематический чертеж



Вырез в стенке

Разъем печатной платы - DMCV 1,5/ 2-G1F-3,5-LR P20THR - 1787399

Схематический чертеж



Применение кодировочного профиля CP-DMC...

Классификация

eCl@ss

eCl@ss 10.0.1	27440402
eCl@ss 4.0	27260700
eCl@ss 4.1	27260700
eCl@ss 5.0	27260700
eCl@ss 5.1	27260700
eCl@ss 6.0	27260700
eCl@ss 7.0	27440402
eCl@ss 8.0	27440402
eCl@ss 9.0	27440402

ETIM

ETIM 4.0	EC002637
ETIM 5.0	EC002637
ETIM 6.0	EC002637
ETIM 7.0	EC002637

Разъем печатной платы - DMCV 1,5/ 2-G1F-3,5-LR P20THR - 1787399

Классификация

UNSPSC

UNSPSC 6.01	30211810
UNSPSC 7.0901	39121409
UNSPSC 11	39121409
UNSPSC 12.01	39121409
UNSPSC 13.2	39121409
UNSPSC 18.0	39121409
UNSPSC 19.0	39121409
UNSPSC 20.0	39121409
UNSPSC 21.0	39121409