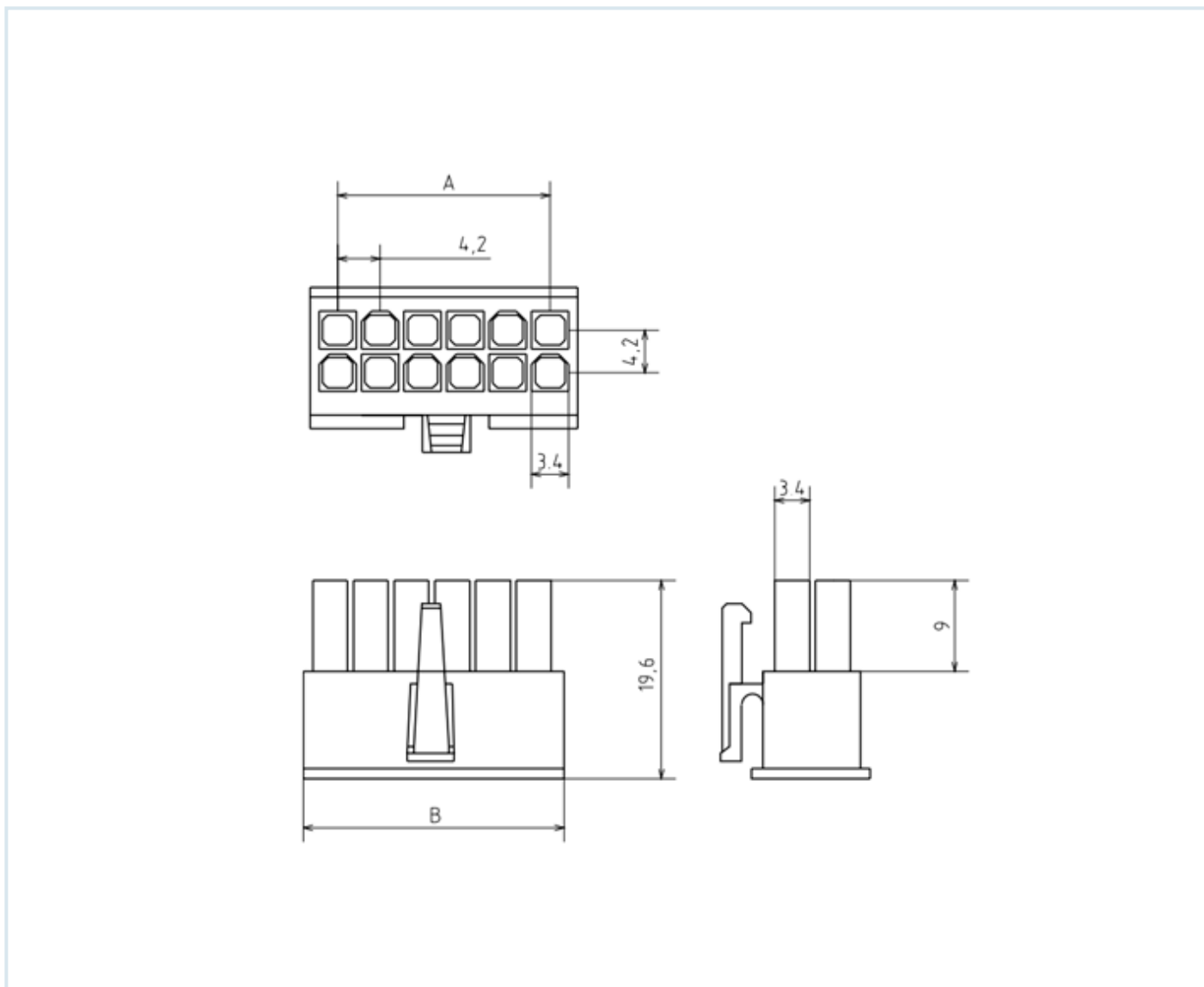


Схема изделия



Описание изделия

Покрытие контактов: олово

Материал корпуса: нейлон 66

Электрические характеристики

Номинальный ток: 3 А

Номинальное напряжение: 250В AC

Предельное напряжение: 500 В AC в течении 1 минуты

Сопротивление изолятора: не менее 1000 МОм

Сопротивление контакта: не более 100 МОм

Диапазон температур: от -45 до +105 °С

Количество
контактов

А, мм

В, мм

С, мм

2	5.4	-	9.4
4	9.6	4.2	13.6
6	13.8	8.4	17.8
8	18	12.6	22
10	22.2	16.8	26.2
12	26.4	21	30.4
14	30.6	25.2	34.6
16	34.8	29.4	38.8
18	39	33.6	43
20	43.2	37.8	47.2
22	47.4	42	51.4
24	51.6	46.2	55.6