

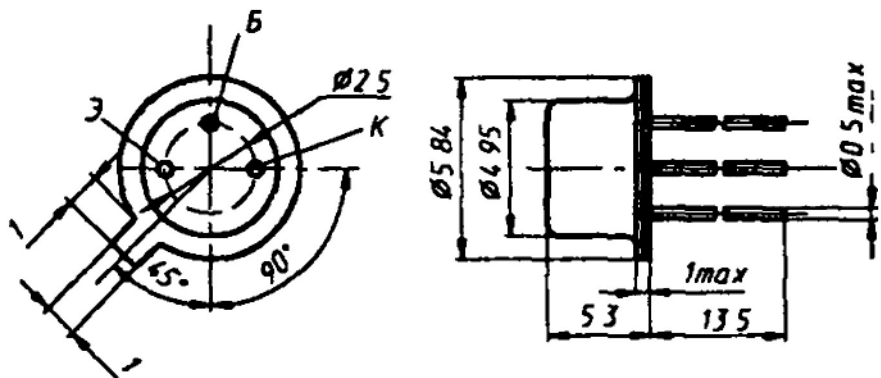
**КТ3102Г, КТ3102Е, КТ3102Ж, КТ3102И, КТ3102К,
КТ3102ГМ, КТ3102ЕМ, КТ3102ЖМ, КТ3102ИМ,
КТ3102КМ**

Транзисторы кремниевые эпитаксиально-планарные структуры *n-p-n* универсальные. Предназначены для применения в низкочастотных устройствах с малым уровнем шумов, переключающих, усилительных и генераторных устройствах средней и высокой частоты. Выпускаются: КТ3102(Г–К) в металлоглазном корпусе с гибкими выводами, тип прибора указывается на корпусе, КТ3102(ГМ–КМ) в пластмассовом корпусе с гибкими выводами, на торце корпуса наносится метка: КТ3102ГМ — голубая, КТ3102ЕМ — белая, КТ3102ЖМ — две темно-красные, КТ3102ИМ — две желтые, КТ3102КМ — две темно-зеленые. Тип прибора указывается в этикетке.

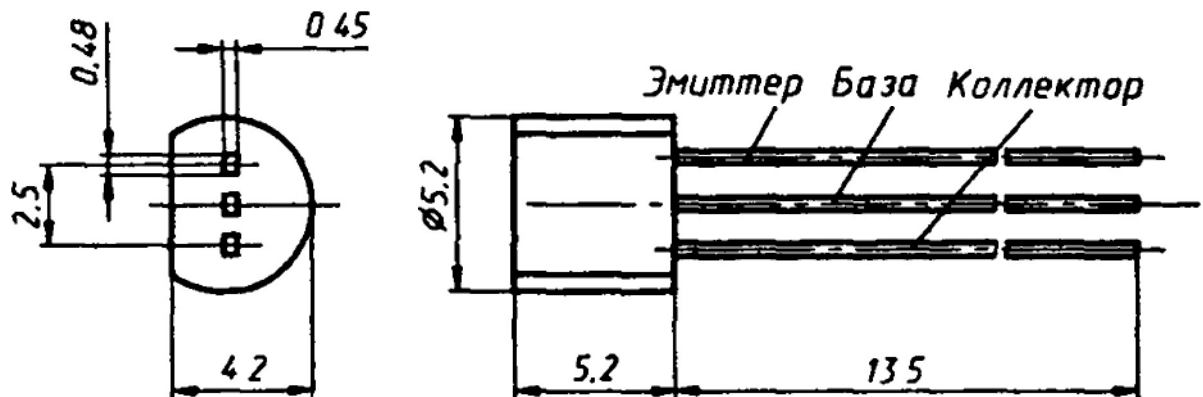
Масса транзистора в металлоглазном корпусе не более 0,5 г, в пластмассовом корпусе не более 0,3 г.

Изготовители — акционерное общество открытого типа «Элекс», г. Александров, Владимирская область, акционерное общество «Светлана», г. Санкт-Петербург, акционерное общество «Кремний», г. Брянск, Нальчинский завод полупроводниковых приборов, г. Нальчик.

КТ3102(Г. Е. Ж. И. К)



КТ3102(ГМ. ЕМ. ЖМ. ИМ. КМ)



Электрические параметры

Статический коэффициент передачи тока
в схеме ОЭ при $U_{кБ} = 5$ В, $I_3 = 2$ мА:

$T = +25$ °С:

КТ3102Ж, КТ3102ЖМ	100...250
КТ3102И, КТ3102К, КТ3102ИМ, КТ3102КМ	200...500
КТ3102Г, КТ3102Е, КТ3102ГМ, КТ3102ЕМ	400...1000

$T = -40$ °С:

КТ3102Ж, КТ3102ЖМ	25...250
КТ3102И, КТ3102К, КТ3102ИМ, КТ3102КМ	50...500
КТ3102Г, КТ3102Е, КТ3102ГМ, КТ3102ЕМ	100...1000

$T = +85$ °С, не менее:

КТ3102Ж, КТ3102ЖМ	100
КТ3102И, КТ3102К, КТ3102ИМ, КТ3102КМ	200
КТ3102Г, КТ3102Е, КТ3102ГМ, КТ3102ЕМ	400

Граничная частота коэффициента передачи
тока в схеме ОЭ при $U_{кБ} = 5$ В, $I_3 = 10$ мА,
не менее:

КТ3102Г, КТ3102Е, КТ3102ГМ, КТ3102ЕМ..	150 МГц
КТ3102Ж, КТ3102И, КТ3102К, КТ3102ЖМ, КТ3102ИМ, КТ3102КМ	200 МГц

Постоянная времени цепи обратной связи
на высокой частоте при $U_{кБ} = 5$ В, $I_3 = 10$ мА,
 $f = 30$ МГц, не более

100 пс

Коэффициент шума на $f = 1$ кГц при $U_{кБ} = 5$ В,
 $I_k = 0,2$ мА, $R_r = 2$ кОм:

КТ3102Г, КТ3102ГМ, не более	10 дБ
типовое значение	5 дБ
КТ3102ЕМ, не более	4 дБ
типовое значение	2,5* дБ

Граничное напряжение при $I_3 = 10$ мА,
не менее:

КТ3102Ж, КТ3102И, КТ3102ЖМ, КТ3102ИМ	30 В
КТ3102К, КТ3102КМ	25 В
КТ3102Г, КТ3102Е, КТ3102ГМ, КТ3102ЕМ..	15 В

Обратный ток коллектор—эмиттер при $U_{КЭ} = U_{КЭ, \text{МАКС}}$, не более:	
КТ3102Ж, КТ3102И, КТ3102ЖМ, КТ3102ИМ	0,1 мкА
КТ3102Г, КТ3102Е, КТ3102К, КТ3102ГМ, КТ3102ЕМ, КТ3102КМ	0,05 мкА
Обратный ток коллектора при $U_{КБ} = U_{КБ, \text{МАКС}}$ не более:	
$T = +25 \text{ }^\circ\text{C}$:	
КТ3102Ж, КТ3102И, КТ3102ЖМ, КТ3102ИМ	0,1 мкА
$T = +85 \text{ }^\circ\text{C}$	5 мкА
Обратный ток эмиттера при $U_{БЭ} = 5 \text{ В}$, не более	10 мкА
Емкость коллекторного перехода при $U_{КБ} = 5 \text{ В}$, не более	6 пФ

Предельные эксплуатационные данные

Постоянное напряжение коллектор—база:	
КТ3102Ж, КТ3102И, КТ3102ЖМ, КТ3102ИМ	50 В
КТ3102К, КТ3102КМ	30 В
КТ3102Г, КТ3102Е, КТ3102ГМ, КТ3102ЕМ..	20 В
Постоянное напряжение коллектор—эмиттер:	
КТ3102Ж, КТ3102И, КТ3102ЖМ, КТ3102ИМ	50 В
КТ3102К, КТ3102КМ	30 В
КТ3102Г, КТ3102Е, КТ3102ГМ, КТ3102ЕМ..	20 В
Постоянное напряжение эмиттер—база	5 В
Постоянный ток коллектора	100 мА
Импульсный ток коллектора при $t_{и} = 40 \text{ мкс}$, $Q = 500$	200 мА
Постоянная рассеиваемая мощность коллек- тора ¹ при $T = -40 \dots +25 \text{ }^\circ\text{C}$	250 мВт
Тепловое сопротивление переход—среда	0,4 $^\circ\text{C}/\text{мВт}$
Температура р-п перехода	+125 $^\circ\text{C}$
Температура окружающей среды	-40...+85 $^\circ\text{C}$

При $T > +25 \text{ }^\circ\text{C}$ максимально допустимая постоянная рассеиваемая мощность коллектора рассчитывается по формуле

$$P_{\text{к макс}} = (125 - T)/0,4, \text{ мВт.}$$

Пайка выводов допускается не ближе 5 мм от корпуса транзистора в течение не более 3 с, температура пайки не выше +260 °С.

Допускается использование транзисторов в инверсном включении.