



NM5040box

Набор юного радиолюбителя для сборки наручных DIY часов

Категория: **Начинающим**

Набор предназначен для обучения радиолюбителей навыкам пайки, чтения схем и практической настройки собранных устройств.

Набор позволяет радиолюбителю понять, как работают часы на микроконтроллере.

Набор поставляется в комплекте с пластиковыми деталями из прозрачного оргстекла для сборки корпуса. В конце увлекательной сборки вы получаете устройство в креативном корпусе.

Набор, безусловно, будет интересен и полезен при знакомстве с основами электроники и получении опыта сборки и настройки электронных устройств.



Вид устройства в сборе

Для сборки потребуется:

- Паяльник
- Припой
- Бокорезы

Комплект поставки

Печатная плата	1
Комплект электронных компонентов	1
Набор пластиковых элементов для корпуса	5
Комплект винтов М3х15	4
Комплект цанг 4мм с резьбой М3	4
Инструкция	1



Вид поставляемого комплекта

*Пластик корпуса поставляется в защитной пленке.

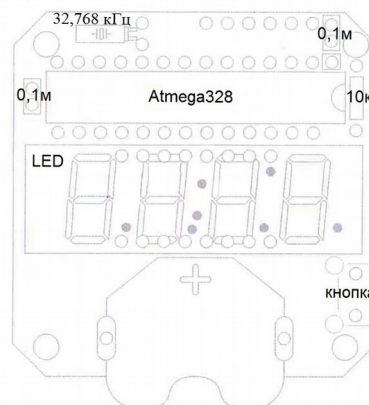
Технические характеристики

Напряжение питания, В	3
Ток потребления в режиме ожидания, мкА	10
Ток потребления в режиме индикации, мА	4
Габаритные размеры в собранном виде, мм	63x15

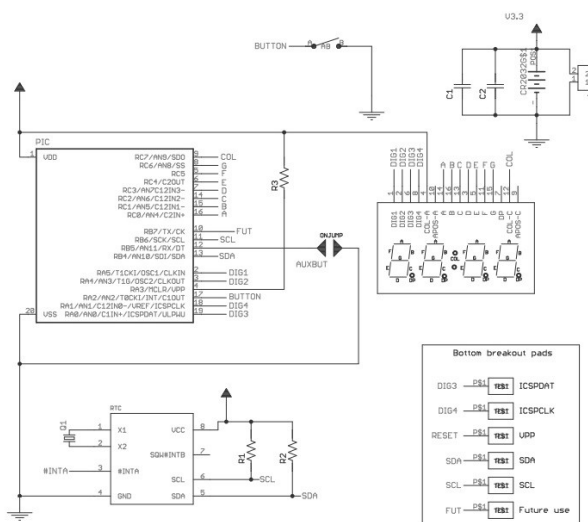
Конструкция

Конструктивно устройство выполнено на печатной плате из фольгированного стеклотекстолита с размерами 44x44 мм.

Цанги запрессовываются в нижнюю крышку, путем стягивания винтом с противоположной стороны нижней части корпуса. При стягивании необходимо соблюдать осторожность, чтобы не повредить крышку.



Монтажная схема



Электрическая схема

Порядок сборки

Все радиоэлементы, входящие в комплект набора, устанавливаются на печатной плате методом пайки. Для удобства монтажа на печатной плате показано расположение элементов.

С целью предотвращения отслаивания печатных проводников и перегрева элементов, время пайки каждого контакта не должно превышать 2-3 с. Для работы используйте паяльник мощностью не более 25 Вт с хорошо заточенным жалом. Рекомендуется применять припой марки ПОС61М или аналогичный, а также жидкий неактивный флюс для радиомонтажных работ (например, 30% раствор канифоли в этиловом спирте или ЛТИ-120).

1. Проверьте комплектность набора согласно перечню элементов. Некоторые компоненты могут поставляться с запасом.

2. Отформуйте выводы радиоэлементов. При необходимости подготовьте проволочные перемычки. В качестве материала

для перемычек можно использовать обрезки выводов резисторов или конденсаторов.

3. Установите все детали в соответствии с монтажной схемой в следующей последовательности: сначала проволочные перемычки, если такие присутствуют, затем все малогабаритные, и только потом остальные элементы из набора.

ВНИМАНИЕ!

Все постоянные и переменные резисторы устанавливаются только после проверки их номинала с помощью мультиметра. Допустимый разброс может составлять 10-20%.

4. Промойте плату от остатков флюса этиловым или изопропиловым спиртом.

Перечень элементов

Позиция	Номинал	Кол.
Микроконтроллер	Atmega328	1
Постоянный резистор 0,25 Вт	10 кОм	1
Керамический конденсатор	0.1 мкФ	2
Кварцевый резонатор	32,768 кГц	1
LED дисплей	4 знака	1
Кнопка универсальная	1 контакт	1
Держатель батареи на плату	CR2032	1
Ремешок для запястья	ткань	1
Печатная плата	44x44 мм	1

2. Внимательно проверьте правильность установки всех электронных компонентов. Особое внимание обратите на установку диодов, электролитических конденсаторов, транзисторов и микросхем, если таковые имеются.

3. Установите элемент питания CR2032.

4. Нажмите на кнопку установки времени один раз. На дисплее должны отобразиться цифры.

5. Для установки времени, удерживайте кнопку более двух секунд

Проверка завершена, приятной эксплуатации.



Подключение

ЕСЛИ СОБРАННОЕ УСТРОЙСТВО НЕ РАБОТАЕТ:

1. Визуально проверьте собранное устройство на наличие поврежденных компонентов.

2. Внимательно проверьте правильность монтажа.

3. Проверьте, не возникло ли в процессе пайки замыканий между токоведущими дорожками. При обнаружении замыканий удалите их паяльником или острым ножом.

4. Проверьте правильность установки перемычек, диодов, электролитических конденсаторов, транзисторов и микросхем, если таковые имеются. Некоторые из них могут находиться под микросхемами.

5. Проверьте полярность и соответствие подключаемого источника питания.

6. Проверьте исправность диодов и транзисторов с помощью мультиметра, по общепринятой методике.

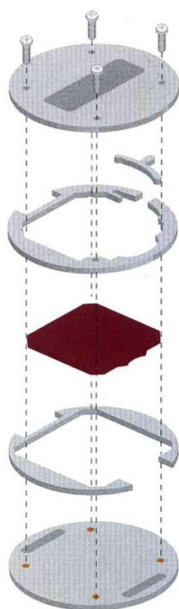


Схема сборки корпуса

С этим товаром мы рекомендуем:



MP3116 - Усилитель НЧ D-класса
2x100Вт (ТРА3116)

А также много других интересных и полезных устройств на нашем сайте www.masterkit.ru.

Претензии по товару принимаются,

если имеется товарный чек, инструкция по сборке, срок с момента покупки набора составляет не более 14 дней.

Порядок проверки

Правильно собранное устройство не требует настройки и начинает работать сразу. Однако перед его проверкой и использованием необходимо проделать несколько операций:

1. Проверьте правильность монтажа.



Подпишись и будь в курсе!

Информационные письма МАСТЕР КИТ – это новости, обновления, новинки, обучающие материалы и интересные факты из мира электроники.

Производитель оставляет за собой право изменять конструкцию, технические характеристики, внешний вид и комплектацию товара.

Торговая марка: Мастер Кит.

Изготовлено: Россия ООО «Даджет»

Почтовый адрес: 109052, г. Москва, ул.Новохоловская, д. 23, стр. 1

эт. 2, пом. 1, каб. № 203,

Тел. +7 (495) 118-30-72

E-mail: infomk@masterkit.ru

Гарантийный срок: 6 месяцев.

<https://masterkit.ru/>