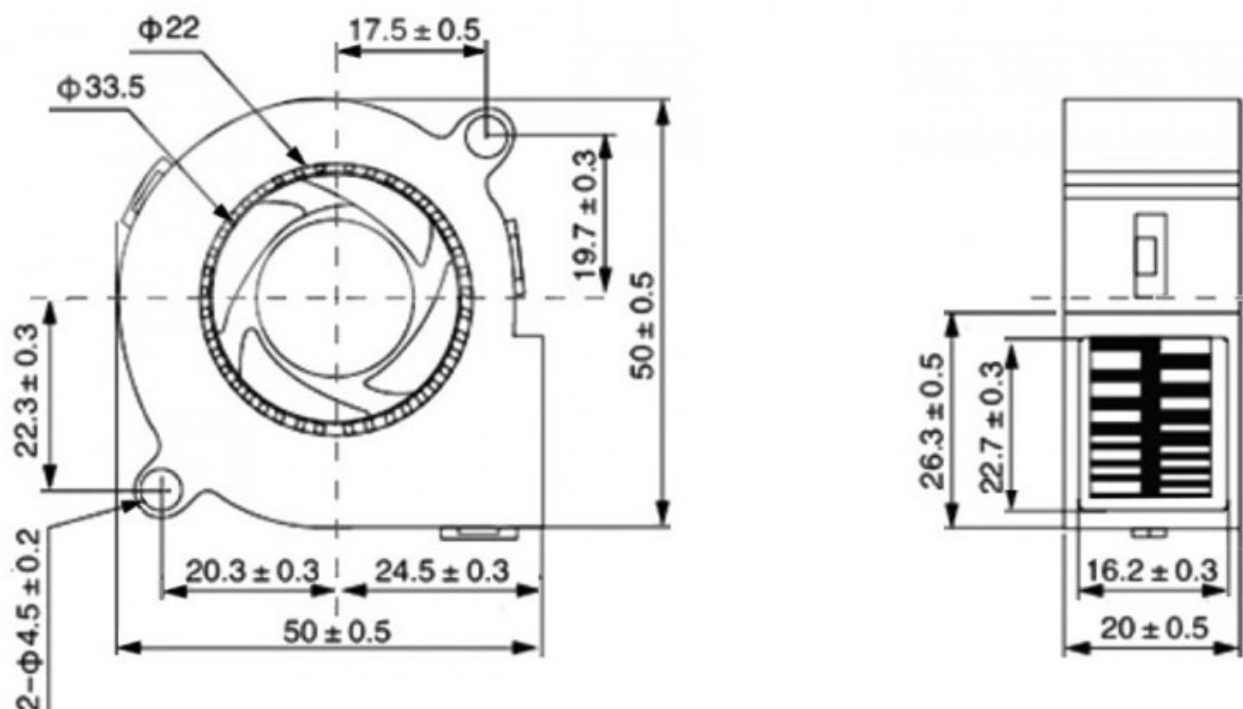


RQR50190B



Тип Вентилятор постоянного тока типа RQU (улитка)

Вес брутто 34.00

Транспортная упаковка: размер/кол-во 29.8*29.8*31/250

Производительность 6,12 CFM (0.18 м³/мин)

Высота, мм 50

Ширина, мм 50

Номинальный ток, А 0,23

Глубина, мм 20

Вес, г 34

Материал PBT (UL94V-0)

Тип подшипника S - скольжения

Выходы проводные

Относительная влажность, % 15...90

Диапазон рабочих температур, °C -10...+70

Номинальное напряжение, В 12

Температура хранения, °C -30...+85

Уровень шума, дБ 37,4

Скорость вращения, об./мин. 5500

Диапазон рабочего напряжения, В 7...13,5

Потребляемая мощность, Вт 2.76

Давление, ммН₂O 17,73