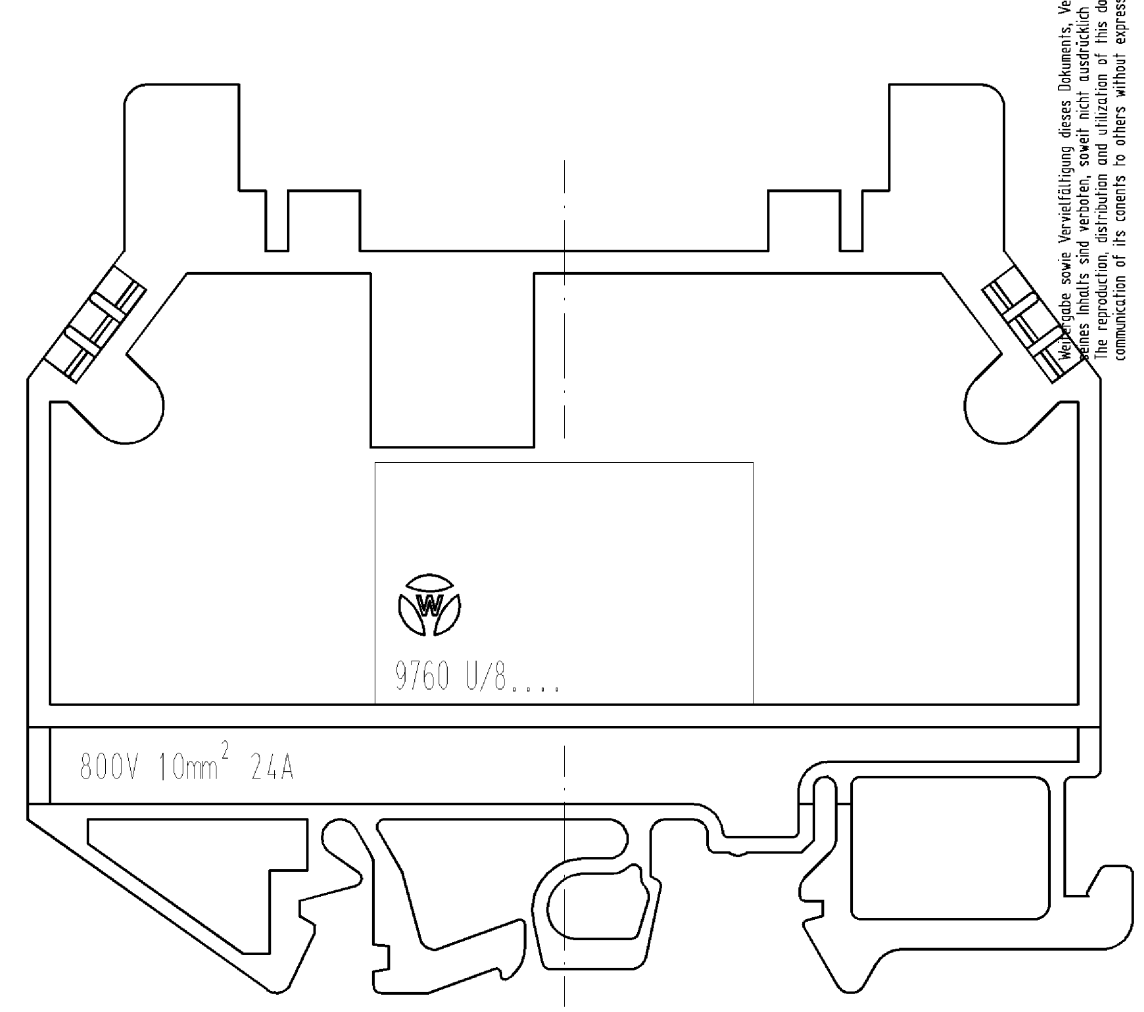
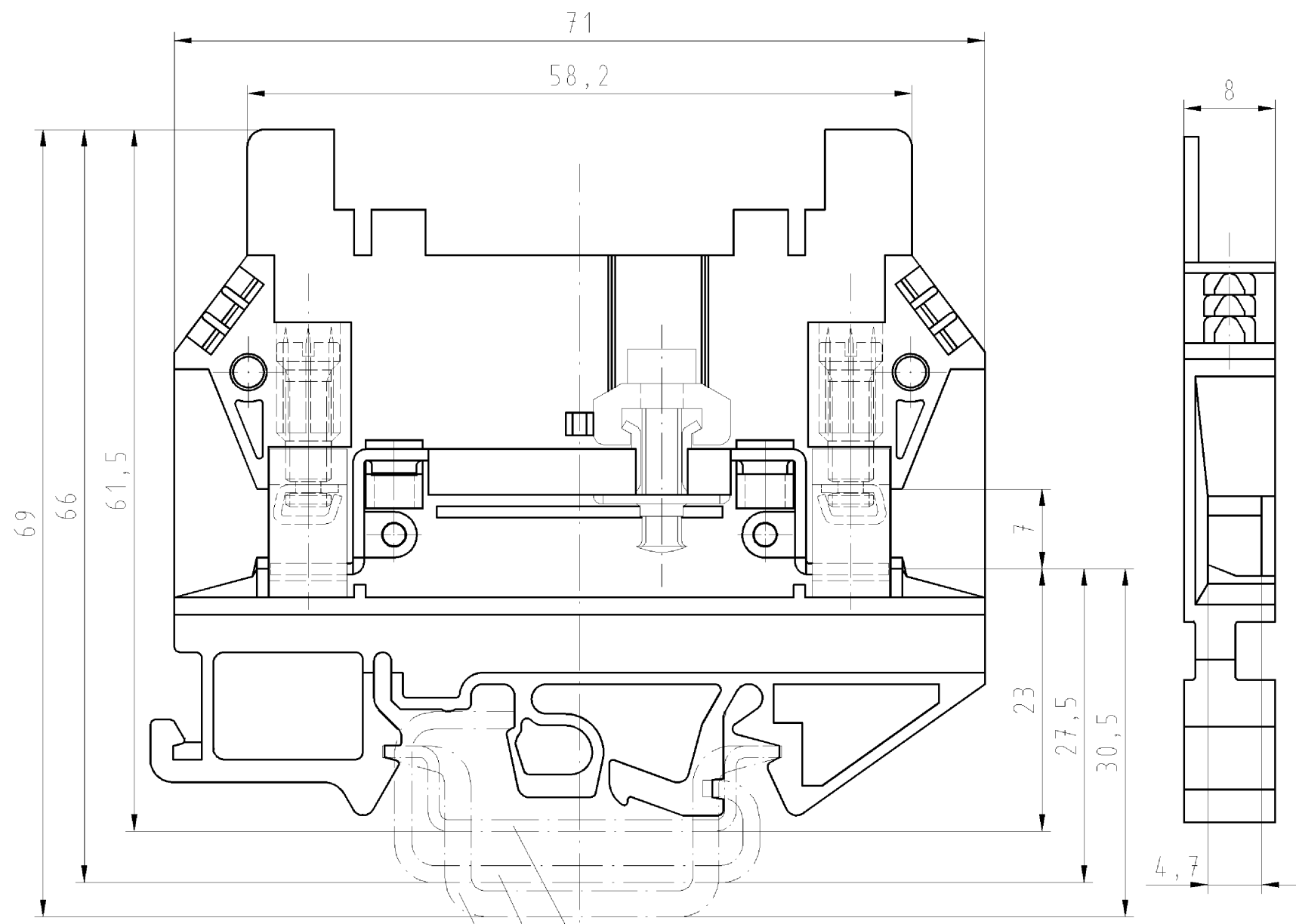


These dimensions will be especially checked at delivery
 Only inspection dimensions
 With ±E marked dimensions are only valid for internal use

Diese Maße werden bei Abnahme besonders geprüft
 Ausschließlich Prüfmaße
 Mit ±E gekennzeichnete Maße sind nur für interne Zwecke gültig



Weitere Daten siehe Katalog
 further data see catalog

- Hutschiene EN 60715-35x7,5
mounting rail EN 60715-35x7,5
- G-Schiene EN 60715-G 32
g-rail EN 60715-G 32
- Hutschiene EN 60715-35x15
mounting rail EN 60715-35x15

| | | | | | | | |
|--|--|---|--|---|--------------------|---------------------------------|--|
| Tolerierung nach DIN 7167/Tolerance system acc. to DIN 7167. (This DIN-standard describes the envelope principle. According to the envelope principle the deviations of form and parallelism are limited by the size tolerances). | | | | ja/yes <input checked="" type="checkbox"/> Stoffverbots- und Deklarationsliste nach UU-TQM-05/03 ist einzuhalten. Conformity with Wieland document UU-TQM-05/03 (list of prohibited / declarable hazardous substances) to be declared! | | | |
| Freitoleranz nach General tolerance | | CAD - Zeichnung, keine manuellen Änderungen CAD - drawing, no manual modifications allowed | | 1. Verwendung: - First Use: | | Blatt: 1 von 1 Sheet: 1 of 1 | |
| | | Werkstoff/Material | | 2006 | Tag/Date | Name | |
| | | | | gezeichnet drawn | 10.11. | Schmitt J. | |
| | | Maßstab/Scale | | geprüft checked | - | - | |
| | | % | | Normgepr. Stand. check | - | - | |
| | | Vol. mm³ | | Ofl./Surf. mm² | | Ersatz für/Replacement for: - | |
| | | wieland | | Type | Benennung/Title | | |
| | | | | 9760U/ 8TK/V0 | REIHEN_TRENNKLEMME | | |
| Index | | Datum / Blatt Date / Sheet | | | | Disconnect block | |
| Änderung/Revision | | | | | | | |

Wiedergabe sowie Vervielfältigung dieses Dokuments, Verwertung und Mitteilung seines Inhalts sind verboten, soweit nicht ausdrücklich gestattet.
 The reproduction, distribution and utilization of this document as well as the communication of its contents to others without express authorization is prohibited.

571100555001K_4_CADW1042_Schnitt: 2006-11-10T13:36:20 1.000