



## СХЕМЫ ШИМ-КОНТРОЛЛЕРОВ

### I. СОСТАВ ИС

---

По архитектуре ИС напоминают традиционные ШИМ-схемы. ИС 1156EY2 помимо полумостового выходного каскада DA9-DA10 включает в себя генератор пилообразного напряжения (осциллятор), источник смещения DA1 на 1.25В, схему блокировки от пониженного напряжения питания DA5, источник опорного напряжения на ширине запрещенной зоны с подстройкой, широкополосный усилитель сигнала рассогласования DA2, ШИМ-компаратор DA6, ШИМ-защелку DD3, фазорасщепитель DD5-DD6, узел плавного запуска VT1-VT2-DA7, компараторы ограничения тока DA3 и выключения схемы DA4, компаратор контроля величины опорного напряжения DA8, схему управления выходными ключами DD8-DD9.

В ИС 1156EY3 по сравнению с 1156EY2 отсутствует триггер-фазорасщепитель, а выходы А и В работают в противофазе. Возможна поставка этой ИС в нескольких модификациях:

- с синфазными выходами А и В, которые можно соединять параллельно через небольшой резистор;
- с одним выходом В (как у ИС UC1823). При этом освободившийся вывод подключен к прямому входу компаратора ограничения тока DA3.

Так как схемы очень похожи, то далее по тексту, если не оговорено особо описание будет относиться к обеим ИС.

Защитные функции обеспечивают компаратор ограничения тока с порогом 1В, TTL совместимая схема выключения с порогом 1.4В и схема плавного запуска, способная ограничивать максимальную длительность выходного импульса. Внутренняя логика предотвращает одновременное включение выходных драйверов и обеспечивает запрет появления множества импульсов на одном выходе.

Устройство блокировки схемы при понижении напряжения питания ниже 9,2 В с гистерезисом 800 мВ обеспечивает низкий ток потребления в состоянии "Выключено", при этом выходные драйверы находятся в третьем состоянии.

Полумостовые выходные каскады спроектированы для работы на большую емкостную нагрузку, например, затворы мощных МОП-транзисторов, и коммутируют как втекающий так и вытекающий ток.

## ИСТОЧНИК ОПОРНОГО НАПРЯЖЕНИЯ

Источник опорного напряжения (рис. 1) номиналом 5.1В +/-1% состоит из термокомпенсированного опорного источника на ширине запрещенной зоны на 1.25В и усилителя DA1,

обеспечивающего внешнюю нагрузку до 10мА (вывод 16). Делитель обратной связи R3-R4 позволяет получить требуемое выходное напряжение.

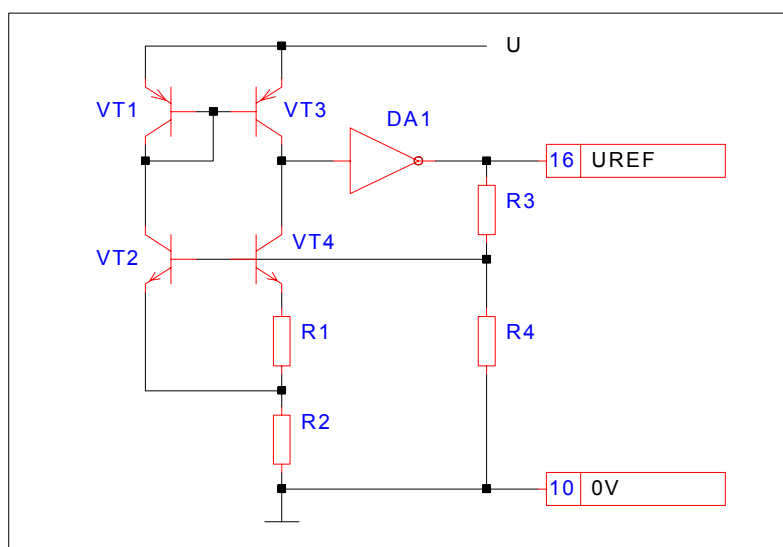


Рис. 1 Источник опорного напряжения.

ИОН имеет защиту от короткого замыкания на уровне около 30мА. От ИОН запитаны компараторы, внутренняя

логика, источник смещения на 1.25В, ОУ и осциллятор.

## ОСЦИЛЛЯТОР

Задающий генератор - осциллятор рассчитан на работу на частотах до 1МГц, определяемых параметрами RC-цепи (выводы 5 и 6). При  $R=3,65\text{кОм}$  и  $C=1\text{нФ}$  частота генератора равна 400кГц +/- 10%. Мертвое время генератора, определяющее динамический диапазон контроллера, зависит от C и может достигать 100нс (рис. 2).

Задающий генератор обеспечивает:

- формирование пилообразного напряжения;
- синхронизацию от внешнего сигнала;
- формирование тактовых импульсов на время спада пилы, обеспечивающих одновременное закрытие выходных ключей для исключения сквозных токов;
- сброс ШИМ-защелки в исходное состояние.

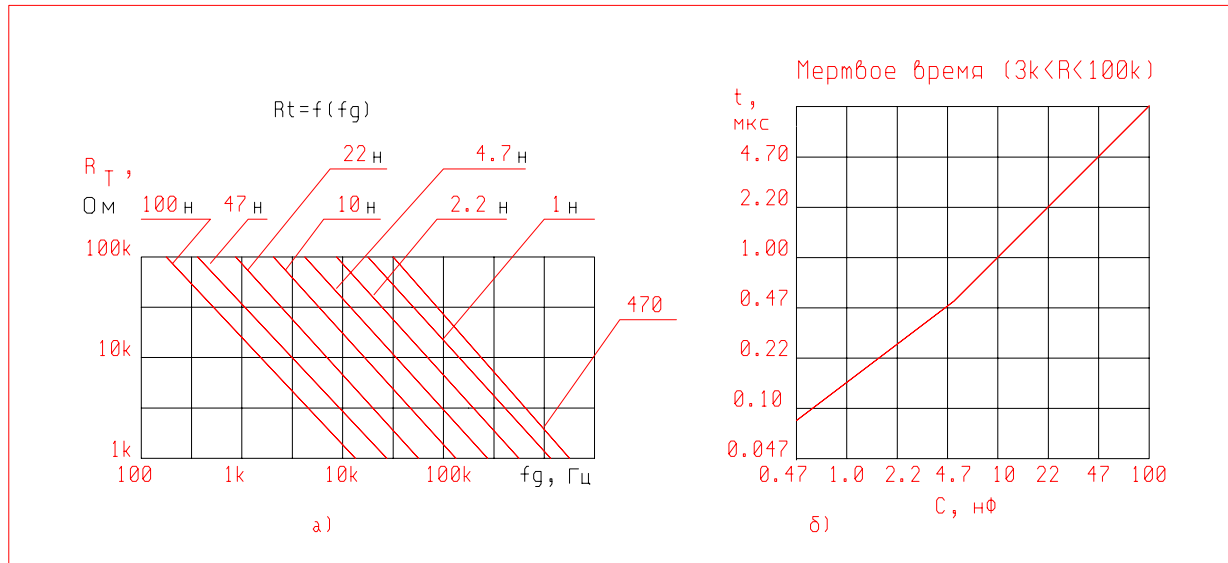


Рис. 2. Частота (а) и мертвое время (б) генератора.

Блок-схема задающего генератора приведена на рис. 3. Генератор имеет вывод 5 для подключения времязадающего резистора  $R$ , определяющего ток заряда времязадающей емкости  $C$  (вывод 6). На

выводе 5 поддерживается опорное напряжение 3В. Ток через резистор  $I_R = 3/R$  отражается с коэффициентом передачи 1 на вывод 6 ( $I_C = I_R$ ), то есть является током заряда емкости  $C$ .

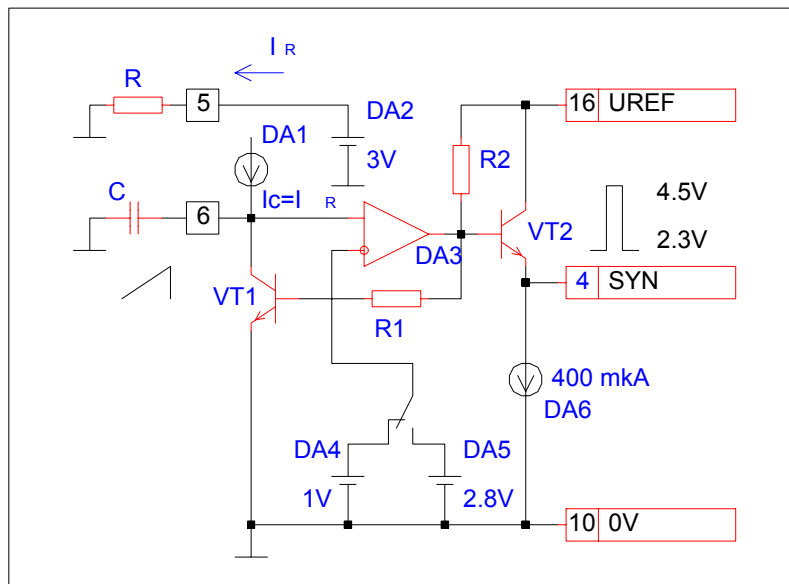


Рис. 3. Задающий генератор.

Генератор спроектирован на основе триггера Шмидта с гистерезисом 1.8В. Его выход через эмиттерный

повторитель  $VT2$  подключен к выводу 4, на котором формируются прямоугольные синхроимпульсы с уровнем единицы

$U_1 = U_{ref} - U_d$  и нуля  $U_0 = 2.3V$ . Синхроимпульсы единичного уровня сбрасывают ШИМ-защелку, тактируют фазорасщепитель и стробируют выходные ключи преобразователя, предотвращая сквозные токи. При нулевом уровне синхроимпульса включается один из драйверов, если не было запрета по другим цепям.

Генератор может быть синхронизирован внешним сигналом, например, так, как показано на рис. 4а. Возможно также полное отключение генератора, если вывод 5 соединить с  $U_{ref}$ , а вывод 6 заземлить. При этом синхронизация схемы осуществляется внешним генератором по выводу 4 (рис. 4б).

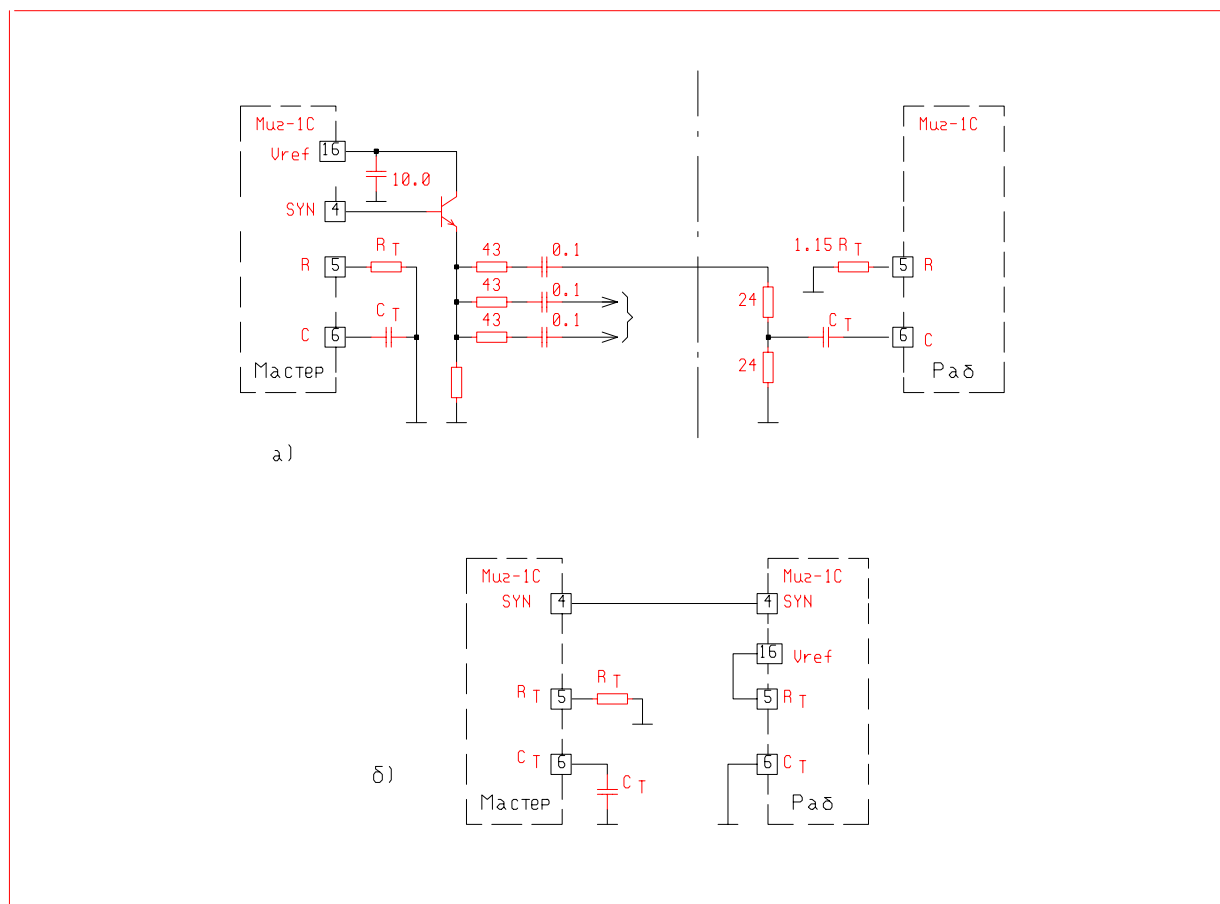


Рис. 4. Примеры синхронизации.

### ОПЕРАЦИОННЫЙ УСИЛИТЕЛЬ

Усилитель сигнала рассогласования DA2 - это операционный усилитель с широкой полосой пропускания и высокой скоростью нарастания выходного напряжения. Использование только при транзисторов на пути прохождения сигнала позволило достичь частоты единичного коэффициента усиления 5.5 МГц. АЧХ

усилителя с разомкнутой обратной связью имеет два нуля, расположенных вдали от частоты единичного коэффициента усиления, что увеличивает запас по фазе. Один из них обусловлен конденсатором  $C_1$ , включенным между резисторами обратной связи в эмиттерных цепях первого каскада  $R_2$  и  $R_5$ , а второй

формируется последовательной цепочкой из резистора R4 и конденсатора

C2 основного полюса (рис. 5).

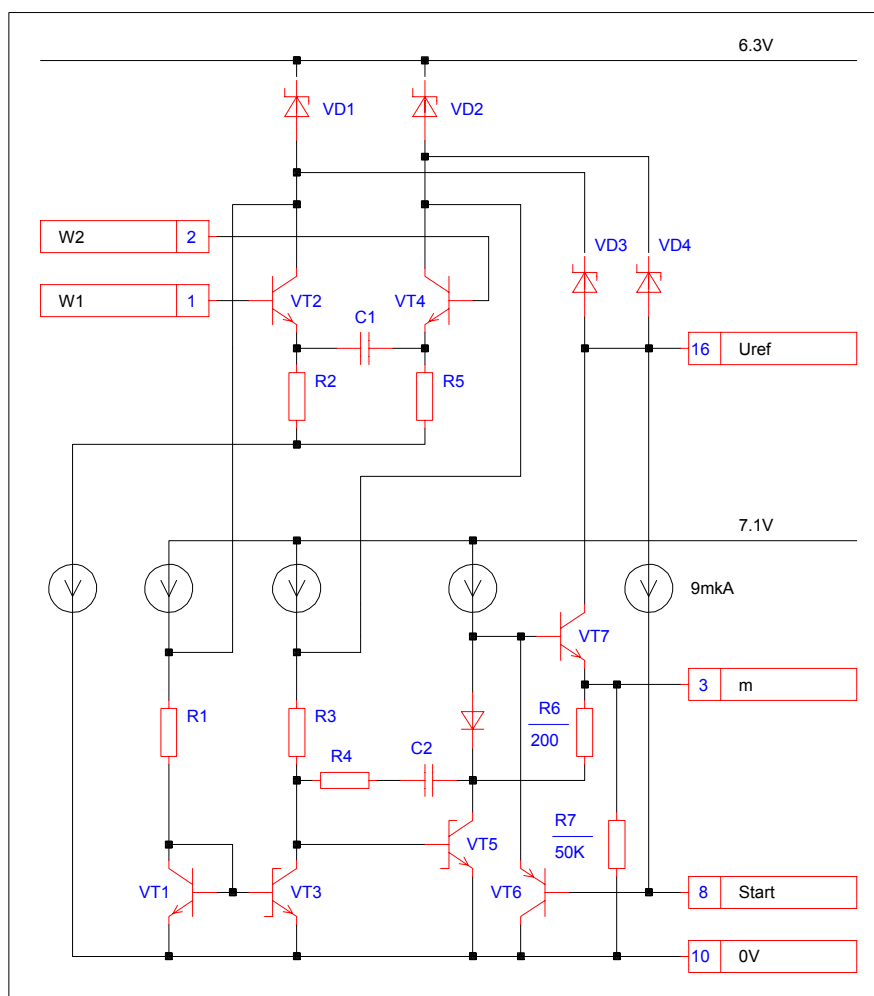


Рис. 5. Усилитель сигнала рассогласования.

Осуществляя отрицательную обратную связь по току в первом каскаде, эмиттерные резисторы позволяют выбрать рабочий ток такой величины, что скорость нарастания выходного сигнала будет не менее 12 В/мксек. Чтобы гарантировать минимальное время отклика все критичные узлы внутри усилителя ошибки выполнены на транзисторах с диодами Шоттки.

К базе выходного транзистора VT7 подключен эмиттер подложечного pnp транзистора VT6, база которого соединяется с выводом плавного запуска (вывод 8). Таким образом потенциал

выхода ОУ не может превышать потенциал на выводе 8.

Следует иметь в виду, что выход ОУ нагружен внутренним резистором 50кОм к земле. Поэтому если внешняя нагрузка предполагает большой утекающий ток, то для снижения потенциала на выходе ОУ может потребоваться дополнительный шунтирующий резистор.

## КОМПАРАТОРЫ

ШИМ компаратор DA6 (рис. 6) выполнен на n-p-n дифкаскаде с выходом на эмиттерном повторителе, предотвращающем режим насыщения транзисторов в компараторе. Выходной сигнал компаратора соответствует эмиттерно-связанной логике для питания 5.1В. Диапазон синфазного входного сигнала компаратора ограничен снизу на уровне приблизительно 1В диапазоном

при входной пары. Так как сигнал на входе "Пила" (вывод 7) может изменяться от 0 до 3 В, для согласования уровней перед подачей на неинвертирующий вход компаратора он сдвигается вверх при помощи источника смещения внутри кристалла на величину 1.25 В. Инвертирующий вход ШИМ компаратора соединен с выходом ОУ DA2 и выводом 3.

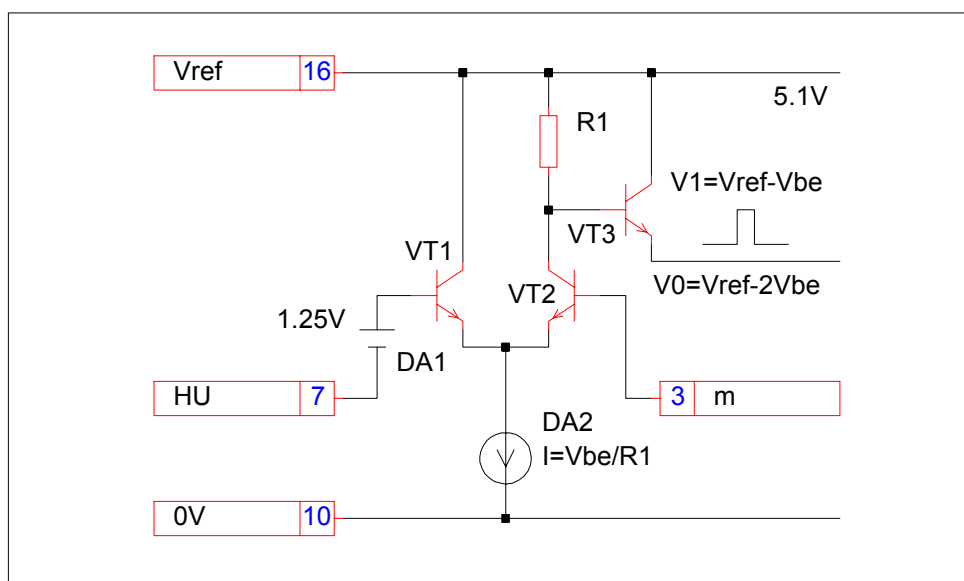


Рис. 6. ШИМ-компаратор.

Компаратор ограничения тока DA3 аналогичен ШИМ компаратору. Компаратор выключения схемы DA4 выполнен на rpr дифкаскаде. На инвертирующий входы компараторов DA3 и DA4 поданы напряжения

соответственно 1 и 1.4В, полученные от опоры 5.1В при помощи делителя. Неинвертирующие входы компараторов объединены и соединены с выводом 9 микросхемы.

## ЛОГИЧЕСКИЕ ЭЛЕМЕНТЫ

Логические элементы на критическом пути, включая ШИМ защелку DD3 и триггер-фазорасщепитель DD5-DD6, выполнены на эмиттерно-связанной логике с буферными эмиттерными повторителями, предотвращающими режим насыщения транзисторов. Ток переключения этих каскадов выбран на

уровне 400мкА. Поэтому хотя на пути между входными компараторами и выходными драйверами находятся два вентиля ИЛИ DD2 и DD4, инверторы DD8-DD9, ШИМ защелка DD3, они дают только 20% всей задержки. Основная задержка приходится на компараторы и выходные каскады.

## ВЫХОДНЫЕ ДРАЙВЕРЫ

Как бы быстро сигнал не проходил через схему, это имеет мало значения, если на выходе не достигается быстрое переключение с требуемым размахом. Выходные полумостовые

каскады DA9-DA10 (рис. 7) позволяют добиться этого. Они могут переключать нагрузку 1000 пФ с размахом 15 В за 30 нсек. Пиковое значение тока при этом не менее 1.5 А.

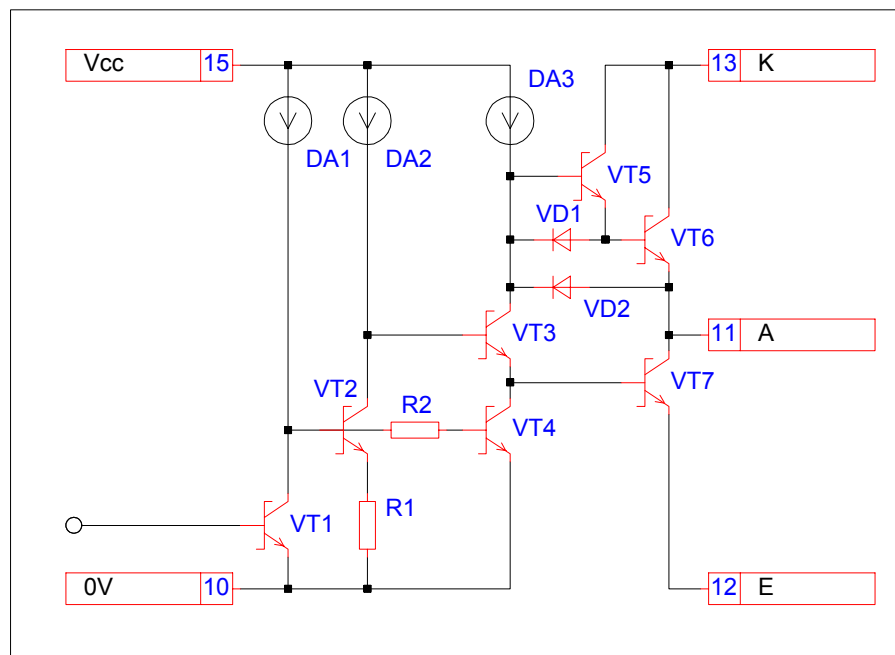


Рис. 7. Полумостовой выходной каскад.

Многие ШИМ контроллеры с полумостовыми выходными каскадами для обеспечения их быстродействия имеют большие сквозные токи через выходные транзисторы. В результате чего возникает проблема саморазогрева, особенно на высоких частотах. Выходной каскад ИС 1156EY2 гарантирует, что транзисторы VT6 и VT7 управляются комплиментарным сигналом, так что когда один выключается, другой ведет

вывод выхода. Драйверы сконструированы таким образом, что при переключении сквозной ток через них течет всего лишь 20 нсек. На частоте 500 кГц это добавляет к току потребления только 10 мА.

Эта цифра - результат компромисса. Добавочная задержка могла бы гарантировать нулевой сквозной ток, но в этом случае общая задержка становится неприемлемой.

## ОПИСАНИЕ РАБОТЫ ФУНКЦИОНАЛЬНОЙ СХЕМЫ

### ЗАЩИТА ОТ ПОНИЖЕННОГО НАПРЯЖЕНИЯ ПИТАНИЯ

Если напряжение питания ИМС становится меньше 9.2В, срабатывает компаратор защиты от пониженного напряжения питания DA5,

неинвертирующий вход которого соединен с выводом питания микросхемы Vcc, а инвертирующий - с внутренним девятивольтовым источником

напряжения. В результате на выходе компаратора образуется логический нуль, который, проходя через схему И-НЕ DD7, формирует на ее выходе логическую единицу, поступающую на схемы ИЛИ-НЕ DD8-DD9, управляющие выходными ключами. В результате на их выходах формируются логические нули, что соответствует выключенному состоянию силовых ключей. Со схемы И-НЕ DD7 логическая единица проходит также и на схему ИЛИ DD1, которая включает транзистор VT2, осуществляющий разряд конденсатора плавного запуска (вывод 8), а также через транзистор VT1 снижает потенциал на выходе ОУ практически до нуля. Одновременно компаратор защиты от пониженного напряжения питания DA5 выдает логическую единицу на схему цепи запуска, которая отключает источник опорного напряжения, после чего выходные драйверы переводятся в третье состояние.

### ПЛАВНЫЙ ЗАПУСК

При включении преобразователя ток через его транзисторные ключи определяется током нагрузки и током заряда выходного конденсатора и значительно больше номинального значения. Чтобы предотвратить связанную с этим перегрузку транзисторных ключей в схему введен каскад мягкого запуска, осуществляющий плавное нарастание выходного напряжения усилителя сигнала рассогласования от практически нулевого значения до номинального, а следовательно, плавное изменение длительности импульсов ШИМ-компаратора и выходных драйверов. Ограничение напряжения на выходе операционного усилителя осуществляется ррп-транзистором VT1, эмиттер которого подключен к базе выходного транзистора ОУ, а база к конденсатору плавного запуска.

По мере заряда внутренним источником тока с номиналом 9 мкА конденсатора плавного запуска, подключенного к выводу 8, возрастает и

При увеличении питающего ИМС напряжения более 10 В компаратор защиты от недонапряжения DA5 формирует на выходе логическую единицу, которая подается на схему И-НЕ DD7 и ИОН. В результате цепь запуска обеспечивает включение источника опорного напряжения и схема оживает.

Когда напряжение на выходе ИОН превысит уровень 4В, срабатывает компаратор контроля ИОН DA8 и выдает на схему И-НЕ DD7 вторую логическую единицу, и на ее выходе формируется логический нуль, приводящий к снятию запрета на включение ключей со схем ИЛИ-НЕ DD8-DD9 и формированию на выходе схемы ИЛИ DD1 логического нуля, приводящего к закрытию транзистора VT2 и включению цепи плавного запуска.

величина выходного напряжения ОУ, подаваемого на инверсный вход ШИМ-компаратора, которое, сравниваясь с пилообразным напряжением на его прямом входе, формирует на выходе компаратора расширяющиеся по длительности импульсы. Сначала время открытия ключей мало, и ток через них не успевает достигать критических значений, чем обеспечивается первоначальная их защита от перегрузок. Далее по мере роста выходного напряжения увеличивается длительность импульса, и когда оно достигает номинального значения, начинается режим его стабилизации. Транзистор VT1 закрывается, т.к. потенциал его базы становится больше потенциала эмиттера.

Кроме основного назначения вывод плавного запуска может использоваться и для других целей. Способность ограничивать максимальный размах ОУ определяет в традиционных схемах максимально достижимый ШИМ, а в токовом режиме



позволяет программировать уровень

максимального пикового тока.

### ЗАЩИТА ОТ ПЕРЕГРУЗОК ПО ТОКУ

При возникновении перегрузки по току, как только контролируемое на датчике тока напряжение, подаваемое на вывод 9 ИМС, превысит 1В, сработает компаратор ограничения тока и выдаст логическую единицу, которая, проходя через схему ИЛИ DD1, устанавливает ШИМ-защелку в единичное состояние. Эта единица, проходя через схему ИЛИ DD4, подается на схемы ИЛИ-НЕ DD8-DD9, которые выключают выходные ключи по крайней мере до конца текущего периода. ШИМ-защелка имеет приоритет по входу S, поэтому сброс ее в нулевое состояние возможен только после исчезновения перегрузки по току.

Если произошло короткое замыкание на выходе, то за счет того, что выключение силового транзистора происходит за время порядка 100нс, ток через ключ успевает нарасти до второго порогового значения, и сработает

компаратор выключения схемы. В результате на его выходе сформируется логическая единица, которая проходит через схему ИЛИ DD1, включает транзистор VT2, который разряжает конденсатор плавного запуска. Одновременно транзистор VT2 через транзистор VT1 снижает выходной потенциал ОУ практически до нуля. После выключения выходных ключей потенциал на входе 9 устанавливается близким к нулю, компараторы ограничения тока и выключения схемы снимают запрет и начинается процесс плавного запуска. Если короткое замыкание на выходе не исчезает, описанные процессы повторяются и схема переходит в режим "икания".

При отсутствии перегрузок по току и нормальном напряжении питания начинает работать основной путь управления.

### СИСТЕМА УПРАВЛЕНИЯ ВЫХОДНЫМИ ДРАЙВЕРАМИ

Логическая схема управления выходными драйверами обеспечивает выполнение следующих функций:

- одновременное отключение выходных драйверов при единичном уровне синхронизирующего импульса на выводе 4 или на выходе ШИМ защелки;

- попеременное включение выходных драйверов при нулевом уровне синхроимпульса на выводе 4 и на выходе ШИМ - защелки;

- изменение ширины выходного импульса в зависимости от уровня сигнала рассогласования.

Работу системы управления рассмотрим на примере обычного ШИМ регулирования, когда напряжение обратной связи подводится к инвертирующему входу ОУ DA2 (вывод 1), опорное напряжение - к неинвертирующему (вывод 2), а пилообразное напряжение с осциллятора (вывод 6) к входу HU (вывод 7).

Сигнал рассогласования на выходе ОУ создает определенный уровень напряжения, который передается на инвертирующий вход ШИМ компаратора DA6. На неинвертирующий вход ШИМ компаратора поступает пилообразное напряжение, сдвинутое вверх на 1.25В.

Двухтактный цикл начинается с момента, когда синхроимпульс на выводе 4 имеет единичный уровень. Этот импульс сбрасывает ШИМ защелку и одновременно, проходя через схему ИЛИ DD3, поступает на счетный вход триггера фазорасщепителя и переводит его в очередное состояние, подготавливая соответствующий выходной драйвер к включенному состоянию, а также поступает на схемы ИЛИ-НЕ DD8-DD9. При этом оба выходных драйвера выключены.

После перехода синхроимпульса в нулевое состояние на обоих входах схемы ИЛИ DD4 будут присутствовать

логические нули, т.е. на ее выходе тоже формируется нуль, который, поступая на схемы ИЛИ-НЕ DD8-DD9, снимает запрет на включение выходных драйверов. Таким образом выходной драйвер, для которого имеется разрешение с триггера фазорасщепителя включается.

Одновременно начинается заряд конденсатора, подключенного к выводу 6 и, следовательно, напряжение на выводе 7 начинает возрастать. Как только напряжение пилы на неинвертирующем входе ШИМ компаратора сравнивается с уровнем сигнала рассогласования на его инвертирующем входе, на выходе ШИМ компаратора формируется логическая единица, которая, проходя через схему ИЛИ DD2, устанавливает ШИМ защелку. Этот единичный уровень, проходя через схему ИЛИ DD4, поступает на входы схем ИЛИ-НЕ DD8-DD9, и на выходах этих схем формируются логические нули,

приводящие к отключению работающего драйвера и блокировке случайного включения закрытого ранее драйвера. Причем драйверы будут выключены по крайней мере до конца данного периода, пока задающий генератор следующим единичным импульсом не сбросит ШИМ защелку и переведет триггер фазорасщепитель в очередное состояние, тем самым подготавливая к включению другой выходной драйвер. По мере следования синхроимпульсов описанные процессы повторяются.

В зависимости от уровня сигнала рассогласования пила на входе ШИМ компаратора достигает этого уровня позже или раньше. Соответственно изменяется и время включенного состояния выходного драйвера. Таким образом осуществляется стабилизация выходного напряжения преобразователя.

## РЕКОМЕНДАЦИИ ПО РЕЖИМАМ ЭКСПЛУАТАЦИИ, НАПРАВЛЕННЫЕ НА ПОВЫШЕНИЕ НАДЕЖНОСТИ

Микросхема 1156EY2 представляет собой ШИМ-контроллер, оптимизированный для применения в качестве схемы управления импульсными источниками вторичного электропитания, работающими на частотах до 1МГц. Микросхема может с успехом применяться в ключевых

источниках электропитания в режимах ШИМ как по току, так и по напряжению. Возможно использование прямой связи по входному напряжению.

Она также может быть полезна как контроллер в последовательно-резонансных преобразователях на частотах до 1МГц.

## ОСОБЕННОСТИ ОСЦИЛЛЯТОРА ИМС

Частота осциллятора устанавливается внешними компонентами R<sub>t</sub> и C<sub>t</sub>, подключенным к выводам 5 и 6 микросхемы соответственно. На выводе 5 ИМС вырабатывается напряжение 3 вольта (номинальное) а ток через R<sub>t</sub> отражается на вывод 6 в отношении 1:1. Поэтому ток заряда емкости C<sub>t</sub> определяется из выражения  $I_{ch} = 3/R_t$ .

Ток заряда формирует на выводе 6 линейно нарастающее напряжение до тех пор пока не будет достигнут верхний порог 2,8 В, после чего включается цепь разряда внутри микросхемы, которая

током разряда быстро уменьшает напряжение на выводе 6 до 1 В, после чего начинается новый цикл заряда. Период колебаний можно выразить следующим образом:

$$T = T_r + T_d, \text{ где}$$

$$\bullet T_r = C_t(U_p - U_v)/I_{ch},$$

$$\bullet T_d = C_t(U_p - U_v)/I_{dch},$$

• (U<sub>p</sub>-U<sub>v</sub>) - размах пилы, типовое значение 1,8 В,

$$\bullet I_{ch} - \text{ток заряда,}$$

$$\bullet I_{dch} - \text{ток разряда.}$$

На выводе 4 формируется тактовый импульс низкого уровня 2,3 В в течение цикла заряда и высокого уровня

4,5 В в течение цикла разряда. Этот вывод управляется эмиттерным повторителем на NPN транзисторе и, следовательно, может объединяться с другими по схеме монтажное ИЛИ. Нагрузочная способность ИМС по этому выводу - 1мА, а так как внутренний источник тока в нагрузке эмиттерного повторителя 400 мкА, то коэффициент разветвления ИМС по тактовому выводу при работе на аналогичные ИМС, как минимум равен двум.

Очень важен тип конденсатора Ст. На высокой частоте эффективное последовательное сопротивление,

эффективная последовательная индуктивность, диэлектрическая абсорбция, - все эти характеристики неидеальности конденсатора, определяют точность и стабильность частоты осциллятора. Рекомендуется использовать радиочастотные типы конденсаторов. Для уменьшения влияния паразитной индуктивности выводов конденсатора Ст на работу осциллятора рекомендуется при монтаже укорачивать их настолько это возможно и подключать к шине земля как можно ближе к выводу 10 ИМС.

### ОСОБЕННОСТИ УСИЛИТЕЛЯ РАССОГЛАСОВАНИЯ

Усилитель рассогласования ИМС представляет собой операционный усилитель с низкоимпедансным выходом с широкой полосой пропускания и высокой скоростью нарастания выходного напряжения (не менее 12 В/мкс). Потенциал выхода ОУ не может превышать потенциал на выводе 8. Коэффициент усиления можно устанавливать, используя обычную технику обратных связей. Типовая АЧХ усилителя имеет значение коэффициента усиления 95 дБ на постоянном токе и один низкочастотный полюс на 100 Гц.

Подключение входов усилителя рассогласования зависит от полярности выходного напряжения проектируемого источника питания. Если требуется стабилизировать положительное напряжение, то синфазное напряжение равно 5,1В (опорное напряжение) и обратная связь организуется как показано на рис. 8а. Если стабилизируется отрицательное напряжение, то синфазное напряжение рекомендуется устанавливать равным половине опорного напряжения, а делитель обратной связи подключать между выходом стабилизатора и опорой, как показано на рис. 8б.

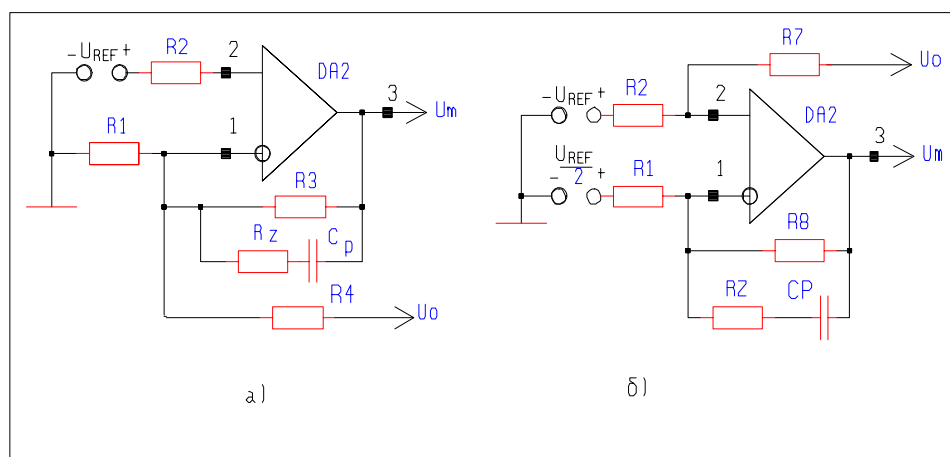


Рис. 8. Примеры организации обратной связи с помощью усилителя рассогласования.

Следует иметь в виду, что выход ОУ нагружен внутренним резистором 50кОм к земле. Поэтому, если внешняя нагрузка предполагает большой

втекающий ток, то для снижения потенциала на выходе ОУ может потребоваться дополнительный шунтирующий резистор.

### ОСОБЕННОСТИ ВЫХОДНЫХ ДРАЙВЕРОВ

Чтобы минимизировать звон на выходных осциллограммах, который может отрицательно сказываться на работе как силовых МОП транзисторов, подключенных к микросхеме, так и самой ИМС, последовательная индуктивность, подключенная к выходам драйверов должна быть минимальной. Решением может быть приближение силовых МОП транзисторов к ИМС насколько это возможно и использование последовательных демпферных резисторов из угольных композиций. Чтобы уменьшить электромагнитное излучение от силовых транзисторов, требуется экранирование. Второй подход - это размещение силовых транзисторов на некотором расстоянии от ИМС и

использование последовательно-согласованных линий передач для сохранения качества импульса драйвера. Такой подход минимизирует шум, наводимый на аналоговые цепи контроллера. Но и в этом случае может потребоваться экранирование.

В обоих вариантах рекомендуется шунтировать выходы драйверов диодами Шоттки. Если драйверы работают на разделительный трансформатор, или, если выбросы через емкость сток - затвор очень сильные, шунтирующие диоды обязательны. Диоды Шоттки с пиковым током 1А в любом случае ограничат отрицательные выбросы на уровне 0,3В.

### МИКРОМОЩНЫЙ НАЧАЛЬНЫЙ ЗАПУСК

Так как ИМС потребляет не более двух миллиампер до того как включится, то в сетевых источниках питания маломощный балластный резистор  $R_b$ ,

подключенный к выпрямителю сетевого напряжения - это все, что необходимо для запуска источника (рис. 9).

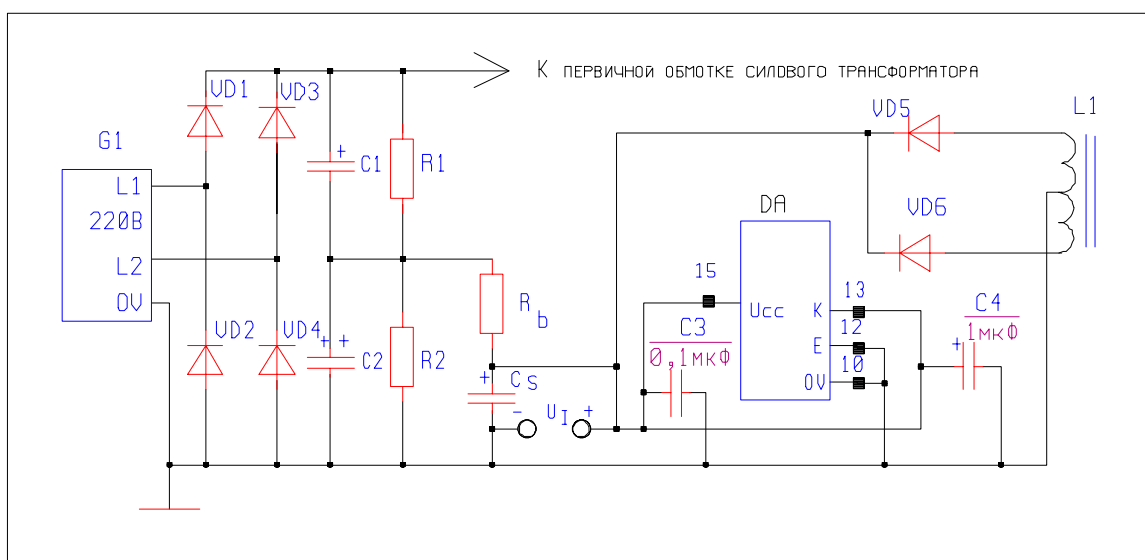


Рис. 9. Вариант микромощного запуска источника питания.

Запускающий конденсатор  $C_s$  заряжается током от балластного резистора. Когда напряжение на конденсаторе достигает порога включения, ИМС становится активной и активизирует силовые транзисторы. Дополнительный ток, необходимый для работы ИМС, поступает от выпрямителя во вспомогательной вторичной обмотке основного высокочастотного силового

трансформатора. Расчет балластного резистора  $R_b$ , конденсатора  $C_s$  зависит от конкретной схемы источника питания, но в любом случае ток со вторичной обмотки высокочастотного трансформатора должен поступить раньше, чем под действием увеличившегося тока потребления ИС конденсатор  $C_s$  разрядится ниже порога выключения ИМС.

## СИНХРОНИЗАЦИЯ

Две или три ИМС могут работать синхронно по схеме, показанной на рис. 4б. Ведущая ИС программируется на выбранную частоту резистором  $R_t$  и конденсатором  $C_t$ , как обычно. Осцилляторы ведомых ИС блокируются (вывод  $C_t$  заземляется, а вывод  $R_t$  подключается к выводу  $U_{gef}$ ). Логика в ведомых ИМС привязывается к тактовому сигналу ведущей с помощью монтажного ИЛИ выходов тактовых импульсов ИМС.

Для более разветвленной синхронизации может быть использована схема на рис. 4а. Здесь выход тактового

сигнала ведущей ИС управляет эмиттерным повторителем, к выходу которого через конденсаторы и, при необходимости, через согласующие резисторы и линии передачи подключены ведомые ИМС. Осциллятор ведомых ИМС в этом случае не блокируется, а настраивается на чуть меньшую частоту, чем частота осциллятора ведущей ИС соответствующим выбором вреязадающих элементов  $R_t$  и  $C_t$ . При таком подходе каждая ИМС имеет локальное пилообразное напряжение.

## МЯГКИЙ ЗАПУСК

Максимальный положительный размах усилителя рассогласования ограничен напряжением на выводе мягкого запуска, что дает возможность получить пилообразно нарастающий пиковый ток в силовых транзисторах при включении.

Вывод мягкого запуска ИМС закорачивается на землю внутренним транзистором, когда ИМС находится в микромощном режиме, или когда на выводе HI/Stop присутствует напряжение больше 1.4 В.

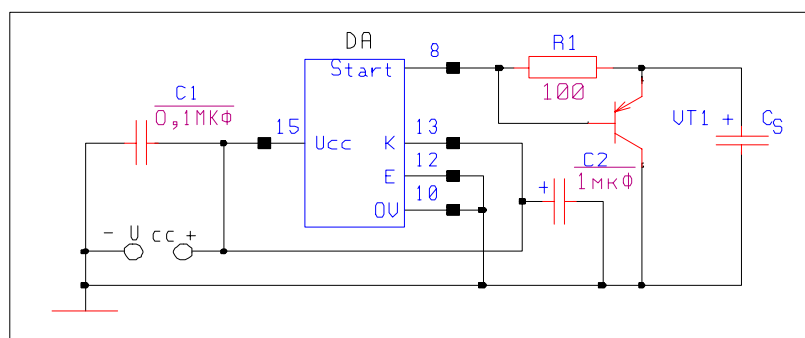


Рис. 10. Схема мягкого запуска.

В ряде случаев времени действия сигнала отключения на выводе HI/Stop не достаточно для полного разряда емкости мягкого запуска. Показанная на рис. 10 конфигурация резистора и дискретного pnp транзистора позволяет решить эту проблему. Когда внутренний транзистор

включается, через R1 начинает протекать ток. При достижении порогового напряжения 0,6 В PNP транзистор включается и быстро разряжает конденсатор мягкого запуска до +0,7 В, что соответствует нулевой ширине импульса ШИМ модулятора.

## ШИМ ПРИМЕНЕНИЯ

ИС может формировать двухтактный широтно-модулированный сигнал управления силовыми ключами в двух основных режимах. Первый режим, когда сигнал с усилителя рассогласования сравнивается ШИМ компаратором с напряжением пилы, присутствующей на выводе Ст ИМС. Это общепринятый режим с обратной связью по напряжению. Во втором режиме сигнал с усилителя рассогласования сравнивается ШИМ компаратором с уровнем тока в силовых ключах (режим с обратной связью по току). Ток преобразуется в напряжение с помощью токосъемного резистора, либо с помощью токового трансформатора, если энергетические потери не позволяют применить токосъемный резистор. Для подавления шумов переключения может

потребоваться интегрирующая цепочка между токосъемным резистором и входом HI.

Если преобразователь должен работать в условиях, когда входное напряжение меняется в широких пределах, целесообразно применить прямую параметрическую связь по входному напряжению. Параметрическая пила, подаваемая на вход компаратора, формируется внешней RC цепью. Сброс пилы происходит по сигналу на выходе осциллятора внешним транзистором.

Для предотвращения насыщения трансформатора преобразователя может быть использована схема, "вычисляющая" вольт-секундное произведение и выключающая силовые транзисторы, когда это произведение достигает опасного уровня.

## ВЫСОКОЧАСТОТНЫЙ МОНТАЖ И РАЗВОДКА ЦЕПЕЙ ПИТАНИЯ

Как все высокочастотные схемы, ИМС требует очень внимательного отношения к разводке внешних компонентов и проводников с целью минимизировать нежелательные эффекты индуктивного или емкостного характера. Выводы компонент должны быть укорочены на сколько это возможно. Наиболее предпочтительны четырехслойные печатные платы с двумя внутренними слоями фольги для питания и земли. Сигнальные соединения должны быть размещены на наружных слоях печатной платы и так, чтобы сигнальные проводники везде располагались над земляной фольгой. Следующим по предпочтительности вариантом монтажа ИС и внешних компонентов может быть использование двухсторонних печатных плат с одной стороной в качестве шины земли. Между шиной питания и шиной земли следует установить два проходных конденсатора: один керамический с низкой внутренней индуктивностью номиналом 0,1 мкф не далее чем 6 мм от вывода 15 ИМС для подавления высокочастотных помех; и второй танталовый с номиналом от 1 до 5 мкф на расстоянии не далее 12 мм от вывода 13 ИМС в качестве накопителя энергии для обеспечения пиков тока выходных драйверов. Рекомендуется устанавливать низкоиндуктивный конденсатор 0,01 мкф на вывод опорного напряжения.

## ТИПОВАЯ СХЕМА ВКЛЮЧЕНИЯ

Типовая схема включения показана на рис. 11.

