

Корпуса для установки на DIN-рельс и монтажную панель

Основные характеристики

DME-S02P

DME-T02P

Кол-во полюсов: 8
Мест PCB: 1
Ширина: 12.5 мм

DME-S03P

DME-T03P

Кол-во полюсов: 12
Мест PCB: 1
Ширина: 17.5 мм

DME-S04P

DME-T04P

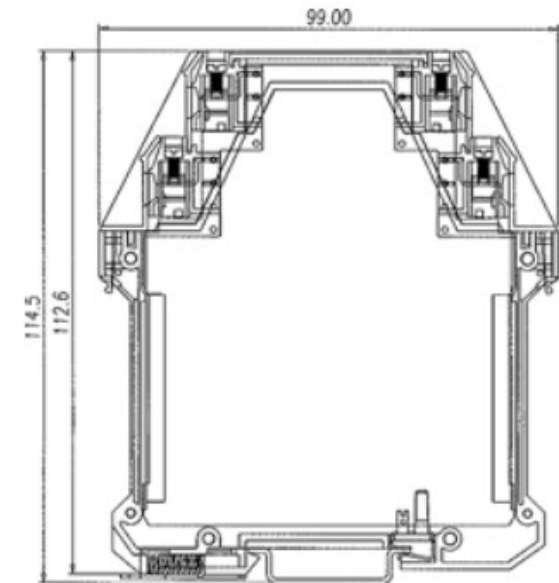
Кол-во полюсов: 16
Мест PCB: 1
Ширина: 22.5 мм

DME-S06P

DME-T06P

Кол-во полюсов: 24
Мест PCB: 2
Ширина: 35 мм

DME-S02P, DME-S03P, DME-S04P, DME-S06P



DME-T02P, DME-T03P, DME-T04P, DME-T06P

