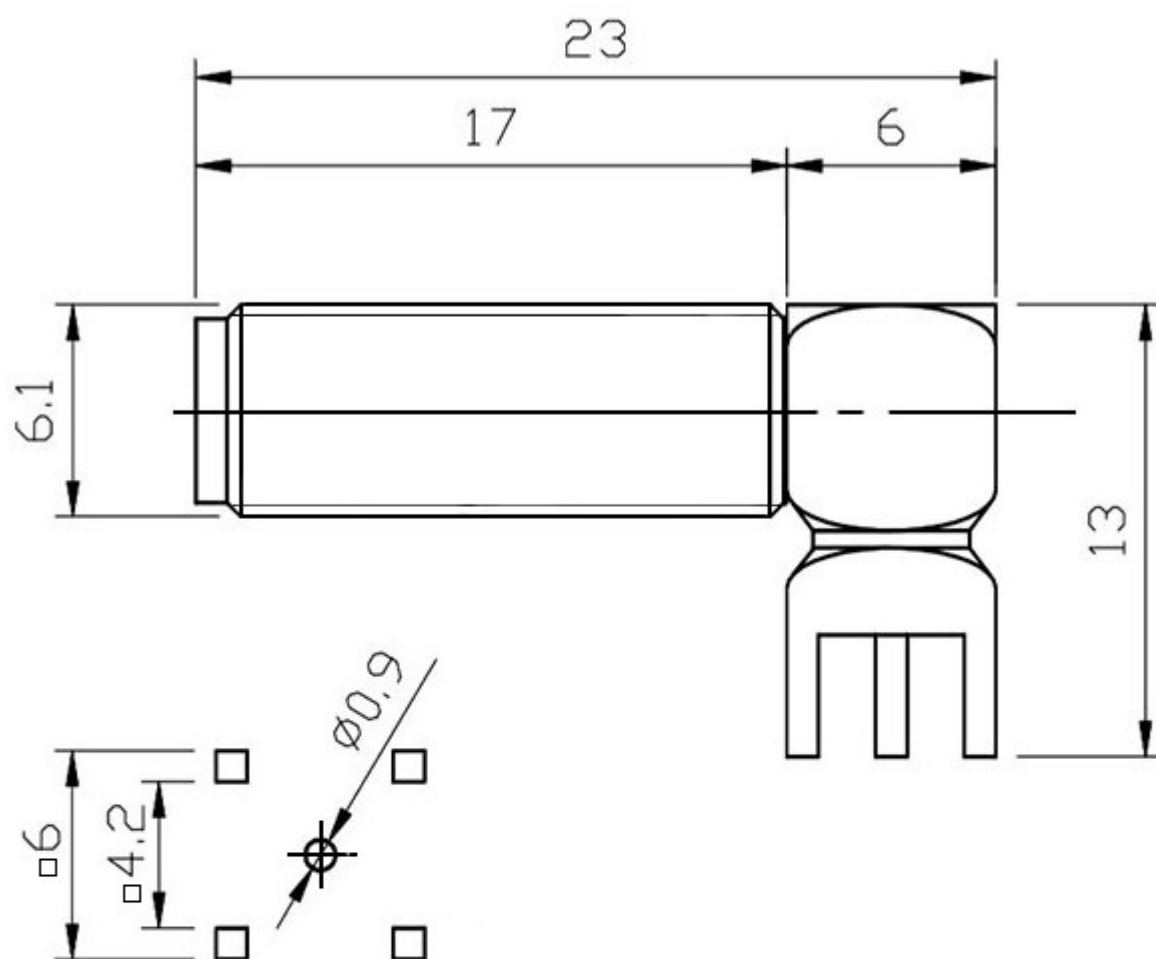


SMA-RWF23



Разъем высокочастотный угловой, SMA гнездо - F
Тип разъёма 1/4-36UNS-2A

Диапазон рабочих частот до 6 ГГц

Количество соединений/ разъединений, не менее 500

Диапазон рабочих температур -65...+165 °C

Высота 13 - полная мм

Ширина 6 мм

Глубина 23 мм

Транспортная упаковка: размер/кол-во 27*23*16/2000

Вес брутто 4.58