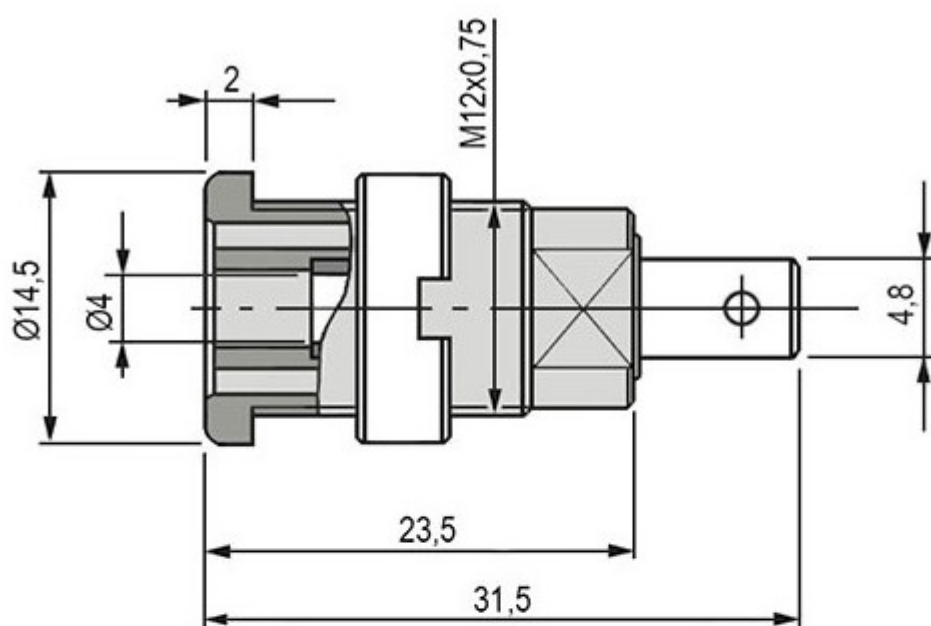


Z017



**Глубина 32 мм**

**Максимальный ток 19 А**

**Номинальное напряжение 30 (AC/ DC) В**

**Тип разъёма гнездо (F)  $\Phi$ 4 мм, цвет изолятора - черный**

**Диаметр корпуса 14,5 мм**

**Размер установочного отверстия  $\Phi$ 12 мм**

**Материал корпус - PA**

**Способ монтажа на панель / пайка**

**Транспортная упаковка: размер/кол-во 42\*28\*23.5/3000**

**Вес брутто 4.60**