

E51/E53/E55 AC/DC LOW-INDUCTANCE FILM CAPACITORS

NIEDERINDUKTIVE FOLIENKONDENSATOREN





E51

High voltage, low inductance, long-term safe operation

In power electronics in general, but particularly in low inductance buffer circuits with higher voltages and in discharge circuits, the call for capacitors with low inductance poses problems. Traditional high voltage capacitors are filled with oil, and the generous bushings required for clearance/creepage as well as internal safety mechanisms add substantially to the self-inductance of the capacitor.

Based on decades of proprietary experience in metallizing capacitor films, ELECTRONICON has created a range of high voltage capacitors in self-healing technology, using the opportunities of special metallizing patterns. Despite the high voltage ratings, our E51 range is made in dry technology and without expensive bushings. For the sake of optimised self-inductance, the E51s are made without safety mechanism; by clever internal design they can be laid out and rated in such manner that partial dielectric discharges and consequential risk of failures in the customer's application are reduced to a minimum.

E53/E55

All in one: High rms and surge currents combined with low self-inductance

Basically, the design of our E53 capacitors is very similar to E51. Using sophisticated metallizing patterns, our SINECUT™ slitting technology, and clever winding geometries, the E53 series has a particularly low series resistance and high pulse strength. Therefore they are especially suited for the damping of GTO thyristors and low-inductance buffer circuits with high rms currents. Their very low self-inductance makes them also suitable for use in high-current applications with medium frequencies.

Along with their very good ratio of capacitance to volume, the capacitors of the E51 and E53 product families do also have high pulse strength and very good self-healing characteristics without loss or shift of capacitance. The capacitors of our E55 series, which are very similar in design and electrical features, have been optimized particularly for large capacitances at high operating voltages.

All the capacitors described above are housed in flame-retardant plastic cans (V0) and filled with solid resin. Special care has been taken both in terms of design and conservative electrical rating to ensure reliable operation even under tough environmental conditions. Connection is usually made through robust axial terminals with internal thread. The E53H-range is based on the same construction and technology principles but allows for radial connection through robust studs with M8 thread; it has two brackets at the base of the can which make for convenient mounting.

E51

Hohe Spannungen, niedrige Induktivitäten, Langzeitbetrieb ohne Ausfälle

In der Leistungselektronik im allgemeinen, speziell in niederinduktiven Zwischenkreisen höherer Spannungen und in Entladeschaltungen ist die Forderung nach niederinduktiven Kondensatoren mit Problemen verbunden: Traditionelle Hochspannungskondensatoren sind mit Öl gefüllt, und die für die Luft- und Kriechstrecken großzügig auszuliegenden Anschlussisolatoren wie auch der interne Sicherheitsmechanismus tragen wesentlich zur Eigeninduktivität des Kondensators bei.

Basierend auf jahrzehntelanger eigener Erfahrung bei der Metallisierung von Kondensatorfolien hat ELECTRONICON unter Nutzung spezieller Metallisierungsarten eine Reihe von Hochspannungskondensatoren in selbstheilender Technologie geschaffen. Trotz der hohen Spannungsnennwerte wird die E51 Reihe in trockener Technologie und ohne aufwändige Anschlüsse gefertigt. Im Interesse einer optimierten niedrigen Eigeninduktivität werden die E51er ohne Sicherheitsmechanismus gebaut; durch ein ausgeklügeltes Design können sie so ausgelegt und bemessen werden, dass dielektrische Teilentladungen und das resultierende Ausfallrisiko in der Anwendung des Kunden auf ein Minimum reduziert werden.

E53/E55

Alles in einem: hohe Effektiv- und Spitzenströme UND geringe Eigeninduktivität

Kondensatoren der E53-Reihe zeichnen sich durch einen besonders geringen Serienwiderstand und hohe Stoßstromfestigkeit aus. Durch die Nutzung einzigartiger Metallisierungsmuster, unsere SINECUT™ Schneidtechnologie und ausgeklügelte Wickelgeometrien eignen sie sich besonders zum Bedämpfen von GTO-Thyristoren und in Zwischenkreisen mit hohen Effektivströmen. Ihre sehr niedrige Eigeninduktivität ermöglicht darüber hinaus auch den Einsatz in Hochstrom-Anwendungen im mittleren Frequenzbereich.

Neben ihrem günstigen Verhältnis von Kapazität und Volumen zeichnen sich die Kondensatoren der E51- und E53-Produktfamilien durch eine sehr hohe Stoßstromfestigkeit und exzellente Selbstheilfähigkeit ohne Kapazitätsverluste oder -verschiebungen aus. Die in Aufbau und Eigenschaften sehr ähnlichen E55-Kondensatoren sind auf große Kapazitäten bei gleichzeitig hohen Spannungswerten optimiert.

Alle o.a. Kondensatoren sind in flammhemmenden Gehäusen (V0) untergebracht und mit Harz vergossen. Sowohl im Design als auch in der konservativen elektrischen Auslegung wurde großer Wert auf zuverlässiges Funktionieren auch unter schwierigen Umgebungsbedingungen gelegt. Der elektrische Anschluss wird über robuste axiale Anschlüsse mit Innengewinde hergestellt. Die E53H-Reihe basiert auf gleichem Aufbau und technologischen Prinzipien, erlaubt jedoch einen radialen Anschluss mittels M8-Gewinde; 2 Montagelaschen am Becherboden gewährleisten eine bequeme Befestigung.



E51.***
DC
1300...5000V DC

Axial Low-inductance AC/DC-Capacitors Niederinduktive Wechsel-/Gleichspannungskondensatoren in axialer Bauform



- Standards** IEC 61071,
 optional IEC 61881
- can Gehäuse** plastic Kunststoff (UL94: V0)
- mounting position Einbaulage** .. optional beliebig
- filling material Füllmittel** solid, based on vegetable oil, non-PCB
 ausgehärtet, auf Pflanzenölbasis, PCB-frei
- Internal protection** none
- Interne Sicherung** keine
- fire load Brandlast** 40 MJ/kg

- C_N tolerance Toleranz** ±10% (optional ±5%)
- insulation strength Isolationsgüte C × R_S** 5000 s
- tanδ₀** 2 × 10⁻⁴
- operating temperatures Grenztemperaturen**
 Θ_{min} ... Θ_{max} -25 ... +70°C
 Θ_{HOTSPOT} ≤ 70°C
- storing temperature Lagertemperatur** -40 ... +85°C
- Failure rate Ausfallrate** 50 FIT
- reference service period_Referenzbetriebsdauer 100000 h, Θ_{HOTSPOT} ≤ 70°



U _N DC (V)	C _N (µF)	U _r (V)	U _s (V)	U _{BB} DC (V)	R _{th} (K/W)	I _{max} (A)	î (kA)	I _s (kA)	W _N (Ws)	R _s (mΩ)	L _e (nH)	D ₁ × L ₁ (mm)	m (kg)	order no. Bestell-Nr.	pcs_Stk / Box
1300	700	300	1950	1950	3.0	80	9.3	28.0	592	0.39	30	140 × 175	2.8	E51.S18-704R20	2 / FB8
2300	170	400	3450	3450	2.3	90	6.0	17.0	450	0.6	100	90 × 355	2.4	E51.P35-174R20	5 / FB11
2700	40	500	4050	4050	2.6	40	5.0	15.0	146	0.85	20	140 × 125	2	E51.S12-403R20	4 / FB9
2800	300	500	4200	4200	1.06	40	5.0	15.0	1176	1.9	40	140 × 300	5	E51.S30-304R20	2 / FB9
3100	86	500	4650	4650	2.3	65	4.5	13.0	413	1.5	100	90 × 355	2.4	E51.P35-863R20	5 / FB11
3200	33	700	4800	4800	4.1	70	2.5	7.5	169	0.7	50	90 × 200	1.3	E51.P20-333R20	5 / FB8
3600	220	800	5400	5400	1.1	40	4.4	13.2	1426	0.6	40	140 × 300	5	E51.S30-224R20	2 / FB9
4000	215	800	6000	6000	0.95	100	11.9	35.7	1720	0.69	60	140 × 565	9	E51.S56-224R20	4 / FB22
4200	45	800	6300	6300	2.3	50	4.2	12.6	397	1.6	80	90 × 355	2.4	E51.P35-453R20	5 / FB11
4700	187.5	1000	7050	7050	1.2	50	4.25	12.75	2071	3.2	40	140 × 430	7	E51.S43-194R20	10 / FB26
6200	15	1200	9300	9300	3.3	35	1.5	4.5	288	4.6	50	90 × 255	1.7	E51.P25-153R20	5 / FB9
6300	20	1200	9450	9450	2.3	25	1.8	8.0	397	6.8	100	90 × 355	2.4	E51.P35-203R20	5 / FB11
6300	51.25	1200	9450	9450	1.5	40	4.3	20.0	1017	2.7	80	140 × 355	5.7	E51.S35-513R20	2 / FB9
8000	39	1400	12000	12000	1.5	40	2.7	8.1	1248	3.9	100	140 × 355	5.7	E51.S35-393R20	2 / FB9
9300	9	1500	13950	13950	2.3	20	1.0	4.0	389	8.0	100	90 × 355	2.4	E51.P35-902R20	5 / FB11
9300	25	1500	13950	13950	1.5	40	4.0	11.0	1081	2.7	100	140 × 355	5.7	E51.S35-253R20	2 / FB9
10000	4	2000	15000	15000	2.0	50	1.5	4.5	200	3.5	60	116 × 320	3.5	E51.R32-402R20	3 / FB10
12000	24	2100	18000	18000	0.95	25	4.2	12.6	1728	4.2	60	140 × 565	9	E51.S56-243R20	4 / FB22
15000	2	3600	22500	22500	2.9	20	1.1	3.3	225	7.2	200	90 × 285	1.9	E51.P28-202R20	5 / FB12
20000	1.25	4000	30000	30000	2.3	20	0.9	2.7	250	11.65	100	90 × 355	2.4	E51.P35-132R20	5 / FB11
20000	1.5	4000	30000	30000	2.3	34	1.8	5.4	300	10.4	100	90 × 355	2.4	E51.P35-152R20	5 / FB11
30000	5	4800	45000	45000	0.75	35	2.8	8.4	2250	7.0	200	140 × 710	11.5	E51.S71-502R20	5 / FB25
50000	0.5	35000*	60000	50000*	0.75	10	8.5	20.0	625	6.2	200	140 × 710	11.5	E51.S71-501R20	5 / FB25

* U_N AC

Axial Low-inductance AC/DC-Capacitors Niederinduktive Wechsel-/Gleichspannungskondensatoren in axialer Bauform



Standards	IEC 61071, optional IEC 61881
can Gehäuse	plastic Kunststoff (UL94: V0)
mounting position Einbautage	optional beliebig
filling material Füllmittel	solid, based on vegetable oil, non-PCB ausgehärtet, auf Pflanzenölbasis, PCB-frei
Internal protection	none
Interne Sicherung	keine
fire load Brandlast	40 MJ/kg

C_N tolerance Toleranz	$\pm 10\%$ (optional $\pm 5\%$)
self-inductance Eigeninduktivität L_e	ca. 15 nH
insulation strength Isolationsgüte $C \times R_{is}$	5000 s
$\tan \delta_0$	2×10^{-4}
operating temperatures Grenztemperaturen	
$\Theta_{min} \dots \Theta_{max}$	-25 ... +85°C
$\Theta_{HOTSPOT}$	$\leq 85^\circ\text{C}$
storing temperature Lagertemperatur	-40 ... +85°C
Failure rate Ausfallrate	100 FIT
reference service period_Referenzbetriebsdauer 100000 h, $\Theta_{HOTSPOT} \leq 70^\circ$	

C_N (μF)	R_s ($\text{m}\Omega$)	L_e (nH)	R_{th} (K/W)	I_{max} (A)	\hat{I} (kA)	I_s (kA)	W_N (Ws)	$D_1 \times L_1$ (mm)	Design Maßbild	m (kg)	L/K (mm)	order no. Bestell-Nr.	pcs_Stk / Box
U_N 550V DC / 280V AC U_{rms} 200V U_S 825V U_{BB} 825V DC													
50	0.8	15	8.1	60	0.83	2.5	8.0	55 × 59	T1	0.19	95/100	E53.H59-503T10	15 / FB6
100	0.4	15	5.9	80	1.7	5.0	15	75 × 59	T2	0.35	109/114	E53.M59-104T20	10 / FB2
200	0.2	15	4.7	80	3.3	9.9	30	95 × 59	T2	0.55	129/134	E53.P59-204T20	10 / FB2
250	0.15	15	4.2	80	3.3	10.0	38	105 × 59	T2	0.67	139/144	E53.Q59-254T20	10 / FB2
U_N 700V DC / 350V AC U_{rms} 250V U_S 1050V U_{BB} 1050V DC													
33	0.95	15	8.1	55	0.68	2.1	8.0	55 × 59	T1	0.19	95/100	E53.H59-333T10	15 / FB6
68	0.5	15	5.9	80	1.4	4.2	17	75 × 59	T2	0.35	109/114	E53.M59-683T20	10 / FB2
120	0.3	15	4.7	80	2.5	7.4	29	95 × 59	T2	0.55	129/134	E53.P59-124T20	10 / FB2
150	0.25	15	4.2	100	3.1	9.3	37	105 × 59	T2	0.67	139/144	E53.Q59-154T20	10 / FB2
200	0.2	15	3.8	100	3.1	10.0	49	115 × 60	T2	0.82	150/155	E53.R60-204T20	12 / FB9
310	0.3	15	2.1	100	3.0	10.0	76	115 × 110	T2	1.5	200/205	E53.R11-314T20	6 / FB8
U_N 900V DC / 350V AC U_{rms} 250V U_S 1350V U_{BB} 1350V DC													
30	0.85	15	8.1	60	0.68	2.1	12	55 × 59	T1	0.19	95/100	E53.H59-303T10	15 / FB6
60	0.5	15	5.9	80	1.4	4.1	24	75 × 59	T2	0.35	109/114	E53.M59-603T20	10 / FB2
100	0.35	15	4.7	80	2.3	6.8	41	95 × 59	T2	0.55	129/134	E53.P59-104T20	10 / FB2
120	0.2	15	4.2	100	2.8	9.0	49	105 × 59	T2	0.67	139/144	E53.Q59-124T20	10 / FB2
140	0.2	15	3.8	100	3.1	10.0	57	115 × 60	T2	0.82	150/155	E53.R60-144T20	12 / FB9
265	0.35	15	2.1	100	3.0	9.0	107	115 × 110	T2	1.5	200/205	E53.R11-274T20	6 / FB8
U_N 1100V DC / 350V AC U_{rms} 250V U_S 1650V U_{BB} 1650V DC													
12	1.7	15	8.1	40	0.40	1.2	7.0	55 × 59	T1	0.19	95/100	E53.H59-123T10	15 / FB6
15	1.1	15	8.1	40	0.5	1.5	9.0	55 × 59	T1	0.19	95/100	E53.H59-153T10	15 / FB6
25	0.71	15	5.9	70	0.83	2.5	15	75 × 59	T2	0.35	109/114	E53.M59-253T20	10 / FB2
50	0.34	15	4.7	80	1.7	5.0	30	95 × 59	T2	0.55	129/134	E53.P59-503T20	10 / FB2
60	0.35	15	4.2	100	2.0	6.0	36	105 × 59	T2	0.67	139/144	E53.Q59-603T20	10 / FB2
80	0.21	15	3.8	100	3.0	10.0	48.4	115 × 60	T2	0.82	150/155	E53.R60-803T20	12 / FB9
175	0.41	15	2.1	100	2.6	8.0	106	115 × 110	T2	1.50	200/205	E53.R11-184T20	6 / FB8



E53.***

AC/DC

280...2100V AC / 550...5000V DC



C_N (μF)	R_s ($m\Omega$)	L_e (nH)	R_{th} (K/W)	I_{max} (A)	\hat{I} (kA)	I_s (kA)	W_N (Ws)	$D_1 \times L_1$ (mm)	Design Maßbild	m (kg)	L/K (mm)	order no. Bestell-Nr.	pcs_Stk / Box
U_N 1400V DC / 350V AC				U_{rms} 250V		U_s 2100V		U_{BB} 2100V DC					
8.0	2.0	15	8.1	38	0.33	1.0	8.0	55 × 59	T1	0.19	95/100	E53.H59-802T10	15 / FB6
16	1.0	15	5.9	60	0.66	2.0	16	75 × 59	T2	0.35	109/114	E53.M59-163T20	10 / FB2
30	0.55	15	4.7	80	1.2	3.7	29	95 × 59	T2	0.55	129/134	E53.P59-303T20	10 / FB2
40	0.4	15	4.2	100	1.7	5.0	39	105 × 59	T2	0.67	139/144	E53.Q59-403T20	10 / FB2
50	0.3	15	3.8	100	2.2	10.0	49	115 × 60	T2	0.82	150/155	E53.R60-503T20	12 / FB9
110	0.52	15	2.1	100	2.0	6.0	108	115 × 110	T2	1.50	200/205	E53.R11-114T20	6 / FB8
U_N 1700V DC / 700V AC				U_{rms} 500V		U_s 2550V		U_{BB} 2550V DC					
4.7	1.3	15	8.1	45	0.5	1.6	7.0	55 × 59	T1	0.19	95/100	E53.H59-472T10	15 / FB6
10	0.6	15	5.9	80	1.1	3.5	14	75 × 59	T2	0.35	109/114	E53.M59-103T20	10 / FB2
16	0.37	15	4.7	80	1.8	5.5	23	95 × 59	T2	0.55	129/134	E53.P59-163T20	10 / FB2
22	0.27	15	4.2	100	2.5	7.5	32	105 × 59	T2	0.67	139/144	E53.Q59-223T20	10 / FB2
33	0.2	15	3.8	100	3.5	10.0	48	115 × 60	T2	0.82	150/155	E53.R60-333T20	12 / FB9
68	0.35	15	2.1	100	3.1	9.3	98	115 × 110	T2	1.50	200/205	E53.R11-683T20	6 / FB8
U_N 2000V DC / 700V AC				U_{rms} 500V		U_s 3000V		U_{BB} 3000V DC					
3.3	1.6	15	8.1	40	0.42	1.2	7.0	55 × 59	T1	0.19	95/100	E53.H59-332T10	15 / FB6
8.0	0.65	15	5.9	80	1.0	3.0	16	75 × 59	T2	0.35	109/114	E53.M59-802T20	10 / FB2
14	0.35	15	4.7	80	1.8	5.5	28	95 × 59	T2	0.55	129/134	E53.P59-143T20	10 / FB2
18	0.3	15	4.2	100	2.3	7.0	36	105 × 59	T2	0.67	139/144	E53.Q59-183T20	10 / FB2
24	0.2	15	3.8	100	3.0	10.0	48	115 × 60	T2	0.82	150/155	E53.R60-243T20	12 / FB9
52.2	0.39	15	2.1	100	2.8	8.0	105	115 × 110	T2	1.50	200/205	E53.R11-533T20	6 / FB8
U_N 2250V DC / 700V AC				U_{rms} 500V		U_s 3375V		U_{BB} 3375V DC					
2.5	1.8	15	8.1	40	0.37	1.1	6.0	55 × 59	T1	0.19	95/100	E53.H59-252T10	15 / FB6
6.0	0.76	15	5.9	70	0.88	2.6	15	75 × 59	T2	0.35	109/114	E53.M59-602T20	10 / FB2
10	0.46	15	4.7	80	1.5	4.5	25	95 × 59	T2	0.55	129/134	E53.P59-103T20	10 / FB2
12	0.37	15	4.2	100	2.5	7.0	30	105 × 59	T2	0.64	139/144	E53.Q59-123T20	10 / FB2
14	0.33	15	4.2	100	2.0	6.0	35	105 × 59	T2	0.67	139/144	E53.Q59-143T20	10 / FB2
15	0.27	15	4.2	100	2.1	6.2	38	105 × 59	T2	0.67	139/144	E53.Q59-153T20	10 / FB2
18	0.25	15	3.8	100	2.6	10.0	46	115 × 60	T2	0.82	150/155	E53.R60-183T20	12 / FB9
40	0.45	15	2.1	100	2.4	7.0	101	115 × 110	T2	1.50	200/205	E53.R11-403T20	6 / FB8
U_N 2800V DC / 700V AC				U_{rms} 500V		U_s 4200V		U_{BB} 4200V DC					
1.5	2.4	15	8.1	32	0.27	0.27	6.0	55 × 59	T1	0.19	95/100	E53.H59-152T10	15 / FB6
3.3	1.1	15	5.9	60	0.6	3.0	13	75 × 59	T2	0.35	109/114	E53.M59-332T20	10 / FB2
5.0	0.42	15	4.7	80	2.0	6.0	20	95 × 59	T2	0.55	129/134	E53.P59-502T20	10 / FB2
6.8	0.55	15	4.7	80	1.2	6.0	27	95 × 59	T2	0.55	129/134	E53.P59-682T20	10 / FB2
7.5	0.5	15	4.7	80	1.5	7.5	29	95 × 59	T2	0.55	129/134	E53.P59-752T20	10 / FB2
8.0	0.45	15	4.2	100	1.5	7.5	31	105 × 59	T2	0.67	139/144	E53.Q59-802T20	10 / FB2
10	0.4	15	4.2	100	1.8	9.0	39	105 × 59	T2	0.67	139/144	E53.Q59-103T20	10 / FB2

Other values and dimensions available on request_Andere Werte und Abmessungen auf Anfrage erhältlich



E53.***

AC/DC

280...2100V AC / 550... 5000V DC

C_N (μ F)	R_s ($m\Omega$)	L_e (nH)	R_{th} (K/W)	I_{max} (A)	\hat{I} (kA)	I_s (kA)	W_N (Ws)	$D_1 \times L_1$ (mm)	Design Maßbild	m (kg)	L/K (mm)	order no. Bestell-Nr.	pcs_Stk / Box
U_N 2800V DC / 700V AC				U_{rms} 500V		U_s 4200V		U_{BB} 4200V DC					
12	0.3	15	3.8	100	2.2	12.0	47	115 × 60	T2	0.82	150/155	E53.R60-123T20	12 / FB9
25	0.57	15	2.1	100	1.9	6.0	98	115 × 110	T2	1.5	200/205	E53.R11-253T20	6 / FB8
U_N 3200V DC / 1050V AC				U_{rms} 750V		U_s 4800V		U_{BB} 4800V DC					
1.0	1.6	15	8.1	40	0.35	1.8	5.0	55 × 59	T1	0.19	95/100	E53.H59-102T10	15 / FB6
2.5	0.65	15	5.9	75	0.9	4.5	13	75 × 59	T2	0.35	109/114	E53.M59-252T20	10 / FB2
3.0	0.54	15	4.7	80	1.2	3.6	15	95 × 59	T2	0.55	129/134	E53.P59-302T20	10 / FB2
4.0	0.4	15	4.7	80	1.5	7.5	20	95 × 59	T2	0.55	129/134	E53.P59-402T20	10 / FB2
4.5	0.4	15	4.2	100	1.6	8.0	23	105 × 59	T2	0.67	139/144	E53.Q59-452T20	10 / FB2
5.0	0.32	15	4.2	100	1.8	9.0	26	105 × 59	T2	0.67	139/144	E53.Q59-502T20	10 / FB2
6.0	0.28	15	4.2	100	2.2	11.0	31	105 × 59	T2	0.67	139/144	E53.Q59-602T20	10 / FB2
7.0	0.25	15	3.8	100	3.0	12.0	36	115 × 60	T2	0.82	150/155	E53.R60-702T20	12 / FB9
U_N 2450V DC / 1400V AC				U_{rms} 1000V		U_s 3675V		U_{BB} 3675V DC					
1.16	1.2	15	8.1	20	0.7	2.2	1.1	55 × 59	T1	0.19	95/100	E53.H59-122T10	15 / FB6
2.4	0.56	15	5.9	60	1.5	5.0	2.4	75 × 59	T2	0.35	109/114	E53.M59-242T20	10 / FB2
4.2	0.32	15	4.7	80	2.6	8.0	4.1	95 × 59	T2	0.55	129/134	E53.P59-422T20	10 / FB2
5.2	0.26	15	4.2	100	3.0	10.0	5.1	105 × 59	T2	0.67	139/144	E53.Q59-522T20	10 / FB2
6.4	0.21	15	3.8	100	4.0	12.0	6.3	115 × 60	T2	0.82	150/155	E53.R60-642T20	12 / FB9
U_N 3600V DC / 1400V AC				U_{rms} 1000V		U_s 5400V		U_{BB} 5400V DC					
8.0	0.52	15	2.1	100	2.3	6.9	52	115 × 110	T2	1.50	200/205	E53.R11-802T20	6 / FB8
10	0.94	15	2.1	100	2.5	7.5	65	115 × 110	T2	1.50	200/205	E53.R11-103T20	6 / FB8
U_N 3750V DC / 2100V AC				U_{rms} 1500V		U_s 5625V		U_{BB} 5625V DC					
0.47	2.9	15	8.1	20	0.7	2.1	1.0	55 × 59	T1	0.19	95/100	E53.H59-471T10	15 / FB6
1.1	1.2	15	5.9	60	1.6	5.0	2.4	75 × 59	T2	0.35	109/114	E53.M59-112T20	10 / FB2
1.7	0.8	15	4.7	80	2.5	8.0	3.7	95 × 59	T2	0.55	129/134	E53.P59-172T20	10 / FB2
2.15	0.64	15	4.2	100	3.0	10.0	4.7	105 × 59	T2	0.67	139/144	E53.Q59-222T20	10 / FB2
2.7	0.51	15	3.8	100	4.0	12.0	6.0	115 × 60	T2	0.82	150/155	E53.R60-272T20	12 / FB9
U_N 5000V DC / 2100V AC				U_{rms} 1500V		U_s 7500V		U_{BB} 7500V DC					
3.0	1.2	15	2.1	125	2.1	6.3	38	115 × 110	T2	1.50	200/205	E53.R11-302T21	6 / FB8
4.0	1.0	15	2.1	125	2.5	7.5	50	115 × 110	T2	1.50	200/205	E53.R11-402T20	6 / FB8



E53.*** H/E55.***

DC
500...5000V DC

Low-inductance DC-Capacitors
Niederinduktive Gleichspannungskondensatoren



Standards IEC 61071,
..... optional IEC 61881

can Gehäuse plastic Kunststoff (UL94: V0)

mounting position Einbaulage .. optional beliebig

filling material Füllmittel solid, based on vegetable oil, non-PCB
..... ausgehärtet, auf Pflanzenölbasis, PCB-frei

Internal protection none
Interne Sicherung keine

fire load Brandlast 40 MJ/kg

C_N tolerance Toleranz $\pm 10\%$ (optional $\pm 5\%$)

insulation strength Isolationsgüte $C \times R_s$ 5000 s

$\tan \delta_0$ 2×10^{-4}

operating temperatures Grenztemperaturen
 $\Theta_{min} \dots \Theta_{max}$ $-25 \dots +85^\circ\text{C}$
 $\Theta_{HOTSPOT}$ $\leq 85^\circ\text{C}$

storing temperature Lagertemperatur $-40 \dots +85^\circ\text{C}$

Failure rate Ausfallrate 50 FIT
 reference service period_Referenzbetriebsdauer 100000 h, $\Theta_{HOTSPOT} \leq 70^\circ$



C_N (μF)	U_r (V)	R_{th} (K/W)	I_{max} (A)	\hat{I} (kA)	I_s (kA)	W_N (Ws)	R_s (m Ω)	L_e (nH)	$D_1 \times L_1$ (mm)	Design Maßbild	m (kg)	L/K	order no. Bestell-Nr.	pcs_Stk / Box
U_N 500V DC		U_S 750V			U_r (see chart)			U_{BB} 750V						
200	100	6.1	60	3.3	9.9	25	0.75	30	85 × 51	H1	0.36	30/32	E53.N51-204H10	6 / FB6
280	100	4.5	60	3.5	10.5	35	0.84	35	85 × 68	H1	0.47	30/32	E53.N68-284H10	6 / FB4
400	100	4.1	60	3.3	9.9	50	1.1	40	85 × 76	H1	0.53	30/32	E53.N76-404H10	6 / FB4
U_N 600V DC		U_S 900V			U_r (see chart)			U_{BB} 900V						
150	120	6.1	60	2.9	8.7	27	0.8	30	85 × 51	H1	0.36	30/32	E53.N51-154H10	6 / FB6
200	120	4.5	60	2.9	8.7	36	0.92	35	85 × 68	H1	0.47	30/32	E53.N68-204H10	6 / FB4
300	120	4.1	60	2.9	8.7	54	1.2	40	85 × 76	H1	0.53	30/32	E53.N76-304H10	6 / FB4
U_N 800V DC		U_S 1200V			U_r (see chart)			U_{BB} 1200V DC						
120	160	6.1	60	2.6	7.9	38	0.84	30	85 × 51	H1	0.36	30/32	E53.N51-124H10	6 / FB6
150	160	4.5	60	2.5	7.5	48	1.0	35	85 × 68	H1	0.47	30/32	E53.N68-154H10	6 / FB4
240	160	4.1	60	2.6	7.8	77	1.3	40	85 × 76	H1	0.53	30/32	E53.N76-244H10	6 / FB4
250	280	4.2	100	8.3	24.9	80	0.35	15	105 × 59	T2	0.67	139/144	E55.Q59-254T20	10 / FB2
U_N 1000V DC		U_S 1500V			U_r (see chart)			U_{BB} 1500V						
75	200	6.1	60	2.0	6.1	38	1.0	30	85 × 51	H1	0.36	30/32	E53.N51-753H10	6 / FB6
100	200	4.5	60	2.0	6.2	50	1.2	35	85 × 68	H1	0.47	30/32	E53.N68-104H10	6 / FB4
150	200	4.1	75	2.0	6.1	75	1.5	40	85 × 76	H1	0.53	30/32	E53.N76-154H10	6 / FB4
U_N 1200V DC		U_S 1800V			U_r (see chart)			U_{BB} 1800V						
50	240	6.1	70	1.6	4.8	36	1.1	30	85 × 51	H1	0.36	30/32	E53.N51-503H10	6 / FB6
50	400	5.9	65	2.4	7.2	36	0.98	15	75 × 59	T2	0.35	109/114	E53.M59-503T20	10 / FB2
68	240	4.5	70	1.7	5.1	49	1.3	35	85 × 68	H1	0.47	30/32	E53.N68-683H10	6 / FB4
90	400	4.7	80	4.3	12.9	65	0.55	15	95 × 59	T2	0.55	129/134	E55.P59-903T20	10 / FB2
100	240	4.1	60	1.6	4.8	72	1.8	40	85 × 76	H1	0.53	30/32	E53.N76-104H10	6 / FB4

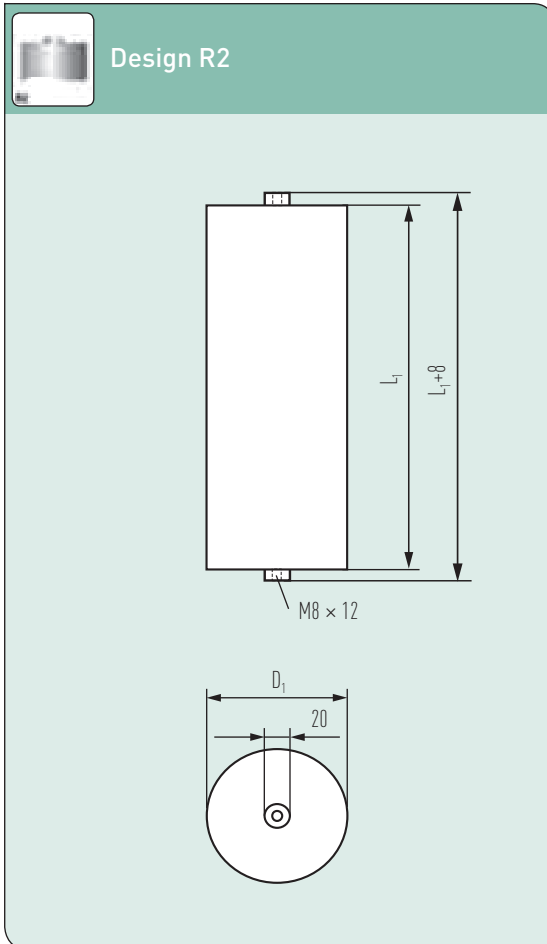
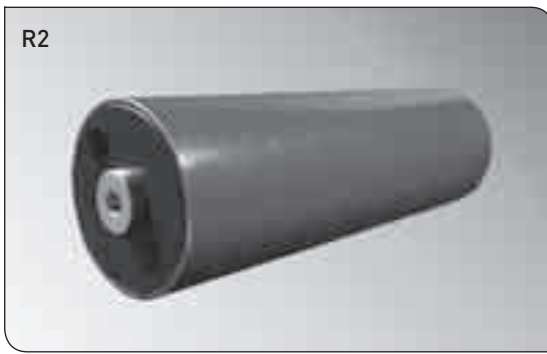
Other values and dimensions available on request_Andere Werte und Abmessungen auf Anfrage erhältlich



E53.*** H/E55.***
DC
500...5000V DC

C_N (μF)	U_r (V)	R_{th} (K/W)	I_{max} (A)	\hat{I} (kA)	I_s (kA)	W_N (Ws)	R_s (m Ω)	L_e (nH)	$D_1 \times L_1$ (mm)	Design Maßbild	m (kg)	L/K	order no. Bestell-Nr.	pcs_Stk / Box
U_N 1400V DC		U_s 2100V			U_r (see chart)			U_{BB} 2100V						
37.5	280	6.1	60	1.4	4.3	37	1.2	30	85 × 51	H1	0.36	30/32	E53.N51-383H10	6 / FB6
50	280	4.5	60	1.4	4.2	49	1.5	35	85 × 68	H1	0.47	30/32	E53.N68-503H10	6 / FB4
75	280	4.1	60	1.4	4.2	74	2.0	40	85 × 76	H1	0.53	30/32	E53.N76-753H10	6 / FB4
U_N 1600V DC		U_s 2400V			U_r (see chart)			U_{BB} 2400V DC						
30	320	6.1	60	1.3	3.9	38	1.3	30	85 × 51	H1	0.36	30/32	E53.N51-303H10	6 / FB6
40	320	4.5	60	1.3	3.9	51	1.6	35	85 × 68	H1	0.47	30/32	E53.N68-403H10	6 / FB4
60	320	4.1	50	1.3	3.9	77	2.1	40	85 × 76	H1	0.53	30/32	E53.N76-603H10	6 / FB4
U_N 1800V DC		U_s 2700V			U_r (see chart)			U_{BB} 2700V						
22	600	5.9	40	1.6	4.8	36	1.5	15	75 × 59	T2	0.35	109/114	E55.M59-223T20	10 / FB2
U_N 2000V DC		U_s 3000V			U_r (see chart)			U_{BB} 3000V						
22	400	4.5	55	0.95	2.9	44	1.6	35	85 × 68	H1	0.47	30/32	E53.N68-223H10	6 / FB4
U_N 3200V DC		U_s 4800V			U_r (see chart)			U_{BB} 4800V						
10	1000	3.8	100	2.8	8.4	51	0.71	15	115 × 60	T2	0.82	150/155	E55.R60-103T20	12 / FB9
U_N 5000V DC		U_s 7500V			U_r (see chart)			U_{BB} 7500V						
10	1500	2.1	100	1.9	6.0	125	1.3	15	115 × 110	T2	1.5	200/205	E55.R11-103T20	6 / FB8





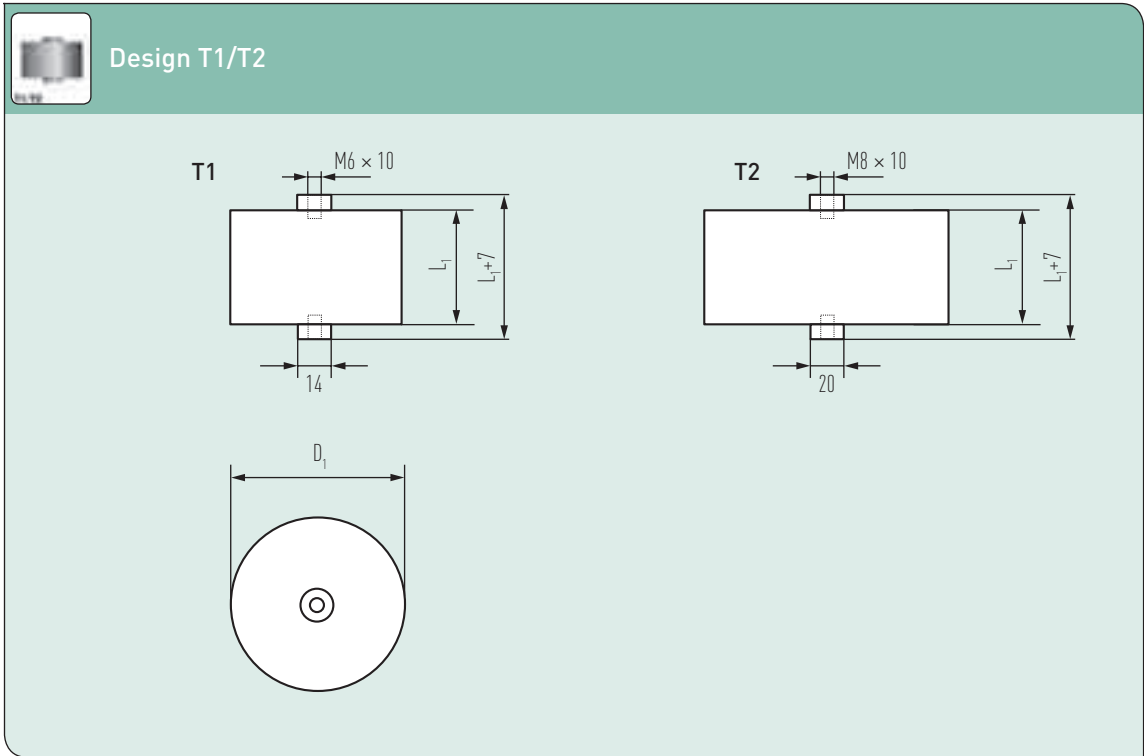
CAPACITORS WITH A CAN DIAMETER OF 90, 116, 140 mm

- Can material plastic can, filled with solid PUR resin
- Terminals axial thread M8 × 12 mm
- I_{max} (Terminals) 100 A
- Degree of protection IP 00
- K/L ($L_1 + D_1 - 20$ mm)
- Humidity class F

KONDENSATOREN MIT GEHÄUSEDURCHMESSER 90, 116, 140 mm

- Gehäusematerial Kunststoff, gefüllt mit ausgehärtetem Polyurethanharz
- Anschlüsse axiales Schraubgewinde M8 × 12 mm
- I_{max} (Anschlüsse) 100 A
- Schutzgrad IP 00
- K/L ($L_1 + D_1 - 20$ mm)
- Feuchteklasse F





T1 CAPACITORS WITH A CAN DIAMETER OF 55...60 mm

T2 CAPACITORS WITH A CAN DIAMETER OF 75...115 mm

Can material	plastic can, filled with solid PUR resin
Terminals	axial thread
T1	M6 × 10 mm
T2	M8 × 10 mm
I_{max} (Terminals)	
T1	60 A
T2	100 A
Degree of protection	IP 00
K/L	see data charts
Humidity class	G

T1 KONDENSATOREN MIT GEHÄUSEDURCHMESSER 55...60 mm

T2 KONDENSATOREN MIT GEHÄUSEDURCHMESSER 75...115 mm

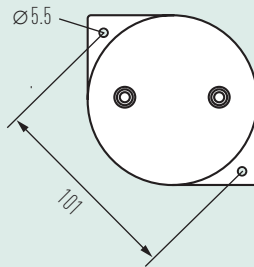
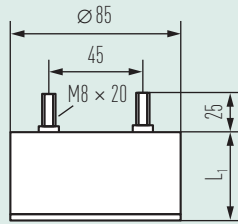
Gehäusematerial	Kunststoff, gefüllt mit ausgehärtetem Polyurethanharz
Anschlüsse	axiales Schraubgewinde
T1	M6 × 10 mm
T2	M8 × 10 mm
I_{max} (Anschlüsse)	
T1	60 A
T2	100 A
Schutzgrad	IP 00
K/L	siehe Datentabellen
Feuchteklasse	G



H1



Design H1



H1 CAPACITORS WITH A CAN DIAMETER OF 85 mm

Can material	plastic can, filled with solid PUR resin
Fixing	lateral mounting brackets
Terminals	threaded studs M8 × 20 mm
I_{max} (Terminals)	100 A
Degree of protection	IP 00
K	32 mm
L	30 mm
Humidity class	F

H1 KONDENSATOREN MIT GEHÄUSEDURCHMESSER 85 mm

Gehäusematerial	Kunststoff, gefüllt mit ausgehärtetem
.....	Polyurethanharz
Befestigung	seitliche Montagelaschen
Anschlüsse	Gewindebolzen M8 × 20 mm
I_{max} (Anschlüsse)	100 A
Schutzgrad	IP 00
K	32 mm
L	30 mm
Feuchteklasse	F



Important Remarks

Safety

ELECTRONICON will not indemnify or be responsible for any kind of damages to persons or property due to the improper application of any capacitors purchased from ELECTRONICON or its distributors.

The capacitors should only be used for the application intended.

Mind that electrical or mechanical misapplication of capacitors can become hazardous. Misapplied capacitors can explode or catch fire and cause bodily injury or property damage due to the expulsion of material or metal fragments.

Please consult the detailed instructions for mounting and application stated in our brochure „Application Notes“ and on the ELECTRONICON website.

If in doubt about how to connect, operate, or discharge a capacitor, consult ELECTRONICON engineering.

Mounting And Cooling

The useful life of a capacitor may be reduced dramatically if exposed to excessive heat. Typically an increase in the ambient temperature of 7°C will halve the expected life of the capacitor. Make sure to obey the permitted operating temperatures.

To avoid overheating the capacitors must be allowed to cool unhindered and should be shielded from external heat sources. We recommend forced ventilation for all applications with detuning reactors.

Give at least 20mm clearance between the capacitors for natural or forced ventilation, and do not place them directly above or next to heat sources such as detuning or tuning reactors, bus bars, etc.

Protection against Overvoltages And Short Circuits:

Self-Healing Dielectric

All dielectric structures used in our power capacitors are „selfhealing“: In the event of a voltage breakdown the metal layers around the breakdown channel are evaporated by the temperature of the electric arc that forms between the electrodes. They are removed within a few microseconds and pushed apart by the pressure generated in the centre of the breakdown spot.

An insulation area is formed which is reliably resistive and voltage proof for all operating requirements of the capacitor. The capacitor remains fully functional during and after the breakdown.

For voltages within the permitted testing and operating limits the capacitors are short-circuit- and overvoltage-proof. They are also proof against external short circuits as far as the resulting surge discharges do not exceed the specified surge current limits.

Wichtige Hinweise

Sicherheit

ELECTRONICON übernimmt keine Verantwortung oder Haftung für jegliche Schäden an Personen oder Eigentum, welche aus der unsachgemäßen Anwendung von bei ELECTRONICON oder seinen Distributoren erworbenen Kondensatoren herrühren.

Die Kondensatoren dürfen ausschließlich für ihren Bestimmungszweck verwendet werden.

Beachten Sie, daß ein elektrisch oder mechanisch fehlerhafter Einsatz von Kondensatoren gefährlich sein kann. Falsch eingesetzte Kondensatoren können explodieren oder Feuer fangen und infolge austretender Materialien bzw. Metallteile gesundheitliche und materielle Schäden verursachen.

Bitte konsultieren Sie die detaillierten Anweisungen in unserer Broschüre „Anwendungshinweise“ sowie auf der Webseite von ELECTRONICON.

Bitte konsultieren Sie das Fachpersonal von ELECTRONICON oder seiner Distributoren bei allen Fragen bezüglich des Anschlusses, der Verwendung oder der Entladung von Kondensatoren.

Montage und Kühlung

Die Lebensdauer eines Kondensators kann durch übermäßige Wärmeeinwirkung erheblich verringert werden. Im allgemeinen führt eine Erhöhung der Umgebungstemperatur um 7°C zu einer Verringerung der Lebensdauer des Kondensators um 50 %. Halten Sie die zugelassenen Betriebstemperaturen ein.

Um Überhitzung zu vermeiden, muß gewährleistet sein, daß die Kondensatoren auftretende Verlustwärme ungehindert abführen können und vor fremden Wärmequellen abgeschirmt werden. Insbesondere bei verdrosselten Anlagen ist in jedem Falle eine Zwangslüftung zu empfehlen. Zwischen den und um die Kondensatoren herum sollten mindestens 20mm Platz für natürliche oder Zwangslüftung belassen werden. Bringen Sie den Kondensator nie direkt neben oder über Wärmequellen, wie Drosseln u. ä. an.

Schutz gegen Überspannungen und Kurzschlüsse: Selbstheilendes Dielektrikum

Alle in unseren Leistungskondensatoren eingesetzten dielektrischen Strukturen sind selbstheilend. Im Falle eines Kurzschlusses (Spannungsdurchschlag) verdampfen die Metallbeläge um den Durchschlagpunkt herum aufgrund der Temperatur des Lichtbogens, der sich zwischen den Elektroden bildet. Innerhalb weniger Mikrosekunden wird der Metaldampf durch den beim Durchschlag entstehenden Überdruck vom Zentrum des Durchschlages weggedrückt. Aus diese Weise bildet sich eine belagfreie Zone rings um den Durchschlagpunkt, wodurch dieser vollständig isoliert wird. Der Kondensator bleibt während und nach dem Durchschlag voll funktionsfähig.

Für Spannungen innerhalb der zugelassenen Test- und Betriebsbedingungen sind die Kondensatoren kurzschluss- und überspannungssicher. Sie sind außerdem sicher gegen äußere Kurzschlüsse, sofern bei den dabei entstehenden Stoßentladungen die zugelassenen Stoßströme nicht überschritten werden.



Failure Rate

The failure probability of a component is a statistical value which is described by a log-normal distribution:

$$N = N_0 \times e^{-\lambda t}$$

Ausfallrate

Die Ausfallwahrscheinlichkeit eines Bauelements ist eine statistische Größe, die mit Hilfe einer Normalverteilung beschrieben wird. Es gilt:

N = number of functional components after period t
Anzahl der nach der Zeit t intakten Bauelemente

N₀ = total number of components at time t = 0
Gesamtzahl der Bauelemente zum Zeitpunkt t = 0

λ = failure rate Ausfallrate

λ is the failure rate, which alternatively is also stated as the so-called FIT-rate (FIT = Failures In Time = λ x 10⁹).

Dabei ist λ die Ausfallrate, die alternativ auch als FIT -Rate angegeben wird (FIT = λ x 10⁹)

The failure rate is very closely linked with operating temperature and operating voltage of the capacitor. The FIT rates stated in this catalogue are related to the capacitors' rated voltage and a dielectric temperature (= HOTSPOT temperature) of 70°C.

Die Ausfallrate ist stark abhängig von der Temperatur und der Betriebsfeldstärke. Die FIT-Raten im Katalogsortiment beziehen sich auf 70°C Dielektrikumstemperatur (=Hotspot-Temperatur) und die Nennspannung des Kondensators.

The simultaneous operation of capacitors at highest permissible voltage and operating temperature should be avoided; otherwise, failure rates may increase beyond reasonable technical reliability.

Der Betrieb von Kondensatoren mit der höchsten zulässigen Spannung und der höchsten zulässigen Betriebstemperatur sollte vermieden werden, andernfalls können die Ausfallraten so hoch werden, dass keine technisch sinnvollen Zuverlässigkeiten mehr gewährleistet sind.

The standard reference period for the failure rate statement is 100.000 hours.

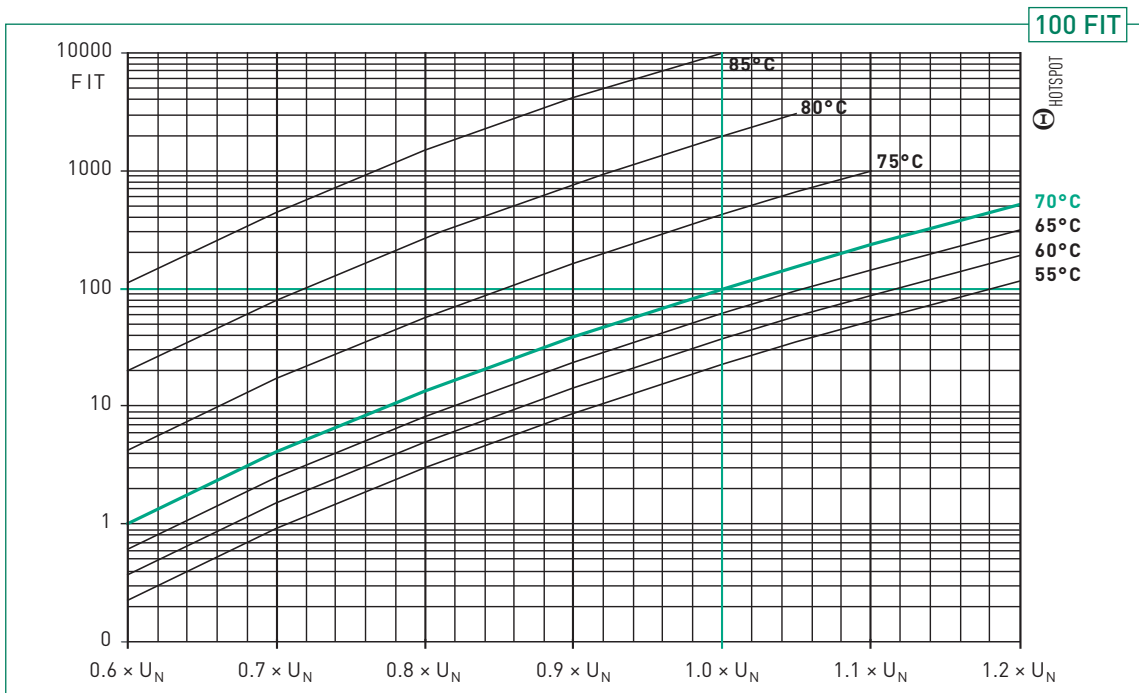
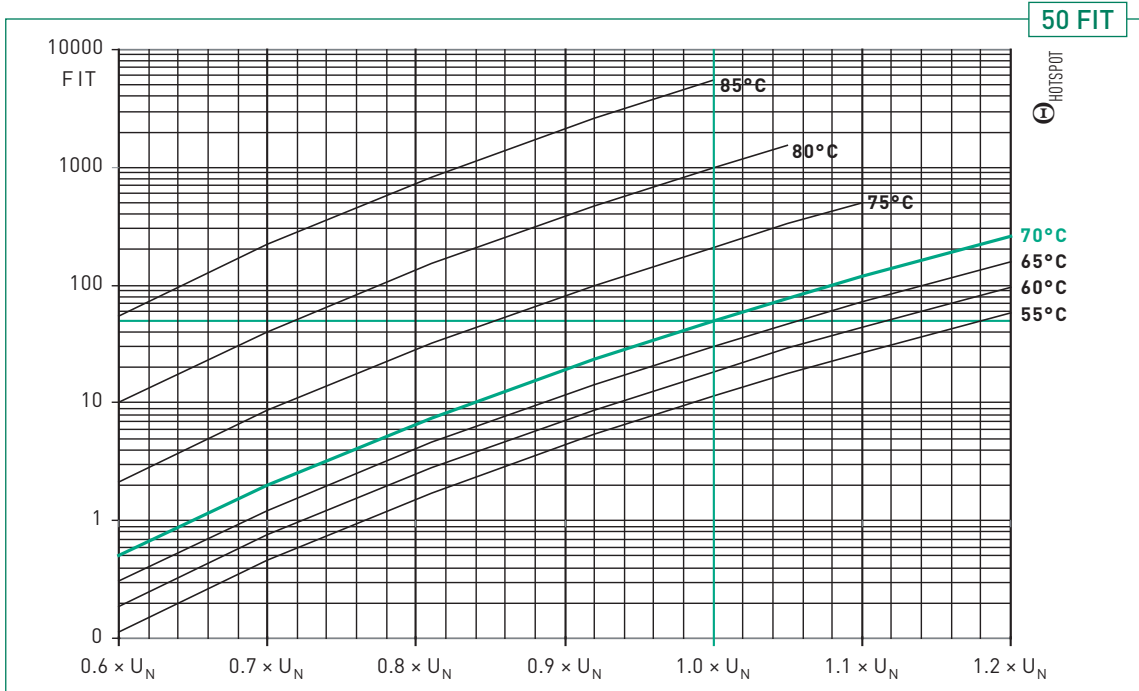
Der Wert für die Ausfallrate bezieht sich auf einen Referenzzeitraum von 100.000h.

Please note that FIT rates can be altered or improved by technical adjustments. Please contact us for details.

Bitte beachten Sie, daß FIT-Raten durch technische Anpassung der Kondensatoren beeinflusst und verbessert werden können. Auskünfte hierzu erteilen wir auf Anfrage.

The following diagrams demonstrates the correlation between FIT rate, operating voltages and operating temperatures.

Die nachstehenden Kurvendiagramme machen den Zusammenhang von FIT-Rate, Betriebsspannung und Betriebstemperatur deutlich.



3 Year Limited Warranty

All our products are designed, manufactured, and tested with the highest care and workmanship. The satisfaction of our customers is our highest goal. We therefore warrant remedying any defect in the goods resulting from faulty design, materials or workmanship, which appears within 3 years from the date of sale.

This warranty does not cover defects due to improper use of the goods or operation at conditions exceeding the rated values stated in the catalogue or special data sheet. Nor does it cover defects due to faulty maintenance or incorrect installation, alterations or faulty repairs undertaken by the Buyer. Finally the warranty does not cover normal wear and tear or deterioration.

See our „General Conditions“ for details on Warranty and Product liability.

Find more information and detailed instructions in our „Application Notes“ and on www.electronicon.com



3 Jahre Gewährleistung

Alle unsere Erzeugnisse werden mit höchster Sorgfalt und Fachkenntnis entwickelt, hergestellt und geprüft. Die Zufriedenheit unserer Kunden ist unser höchstes Ziel. Wir verpflichten uns daher, jeden innerhalb von 3 Jahren ab Verkaufsdatum auftretenden Mangel an unseren Erzeugnissen zu beseitigen, welcher aus Fehlern in Design, Material oder Herstellung herrührt.

Diese Gewährleistung erstreckt sich nicht auf Defekte, welche auf unsachgemäße Anwendung oder Betrieb jenseits der nach Katalog oder speziellem Datenblatt zulässigen Einsatzbedingungen zurückzuführen sind. Sie erfaßt ebensowenig Schäden, welche aus fehlerhafter Wartung, unsachgemäßer Montage, Änderungen oder unsachgemäßen Reparaturen durch den Käufer bzw. Anwender resultieren. Schließlich betrifft diese Gewährleistung auch nicht normale Abnutzung und Verschleiß.

Siehe unsere „Allgemeinen Geschäftsbedingungen“ für Details zu Gewährleistung und Produkthaftung.

Mehr Informationen und ausführliche Anweisungen finden Sie in unseren „Anwendungshinweisen“ und unter www.electronicon.com