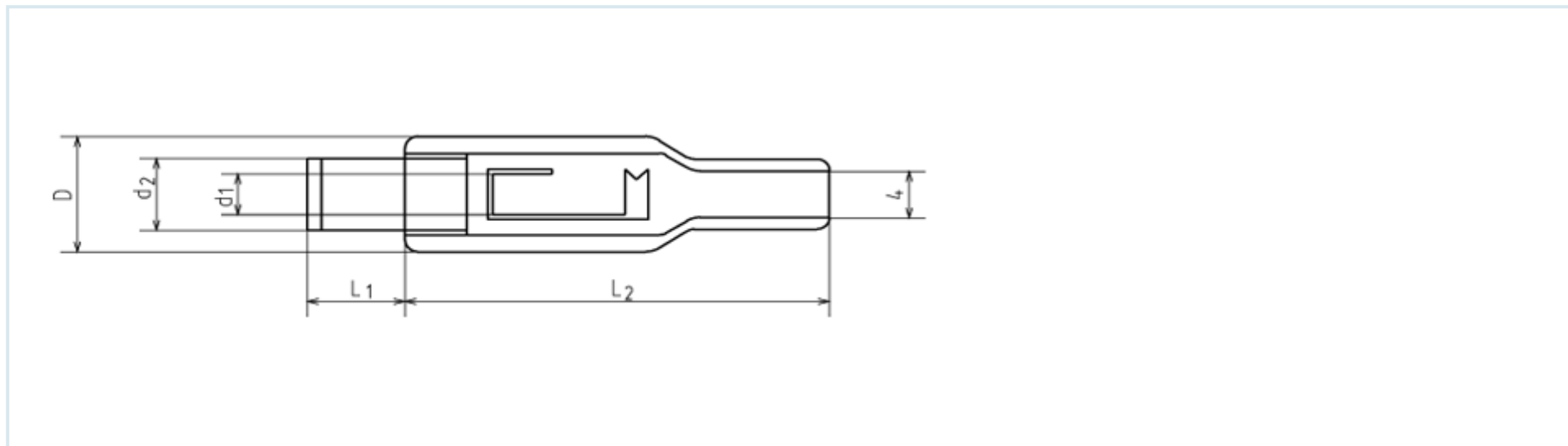


## Схема изделия



## Описание изделия

Код продукта	$d_1$ , мм	$d_2$ , мм	$L_1$ , мм	$L_2$ , мм	$D$ , мм
DJK-11A	2.1	5.5	9	35.0	9
DJK-11AL	2.1	5.5	14	35.0	9
DJK-11B	2.5	5.5	9	35.0	9
DJK-11BL	2.5	5.5	14	22.5	9

DJK-11C	1.1	3.0	9	35.0	9
DJK-11D	1.35	3.45	9	35.0	9
DJK-11E	0.7	2.35	9	35.0	9
DJK-11F	1.0	3.8	9	35.0	9
DJK-11G	1.5	5.5	9	35.0	9
DJK-11H	1.75	4.0	9	35.0	9
DJK-11I	2.8	5.5	9	35.0	9
DJK-11J	3.1	6.3	9	35.0	10.3
DJK-11K	1.1	3.0	9	35.0	9.0

**Материал**

**Контакты:** фосф.бронза, покрытая оловом

**Изолятор:** нейлон 66, усиленный стекловолокном UL 94V-O

**Электрические характеристики**

**Предельный ток:** 2 А

**Рабочее напряжение:** 250В

**Сопротивление изолятора:** не менее 50 МОм

**Сопротивление контакта:** не более 0,02 Ом

**Эксплуатационные характеристики**

**Допустимые температуры:** от -25 до +85 °С