



color: black
pitch: 10 mm
certification: CE, CQC

1. Material:

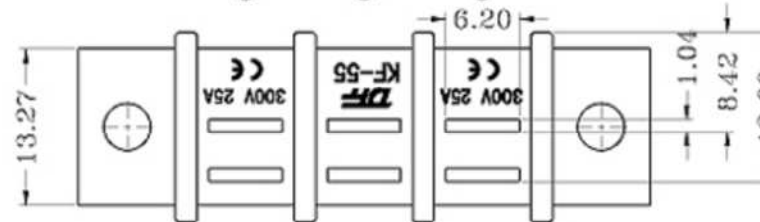
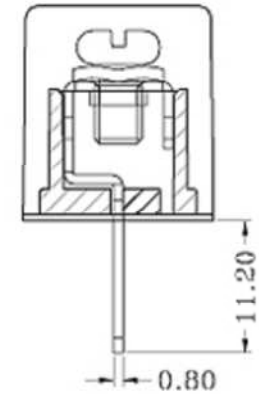
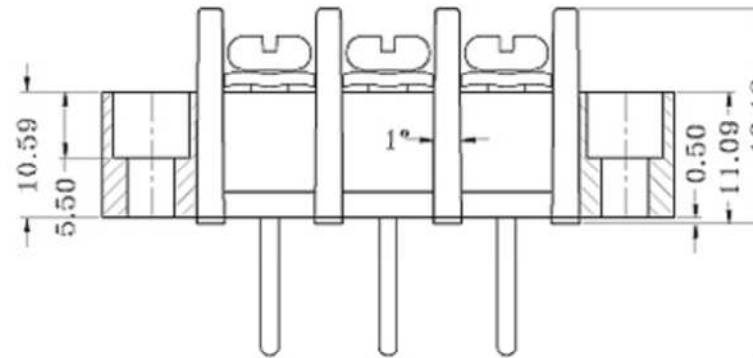
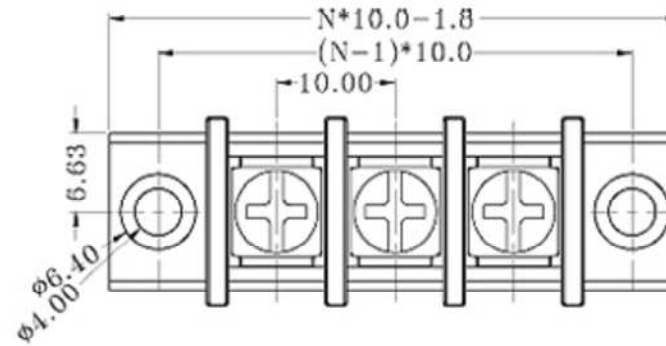
- Terminal Brass 0.8t, Tin-Plated
- Housing : PA66, UL94V-0
- Screw: Steel, M3 Ni-Plated

2. Electrical:

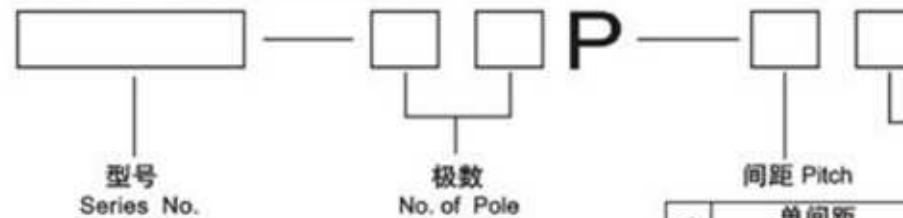
- Rated voltage : 300V
- Rated current : 25A
- Insulation resistance: 500MΩ/DC500V
- Withstanding voltage: AC2000V/1Min

3. Mechanical:

- Temp. range: -40°C...+105°C
- Wire range: 22 – 14 AWG
- Max. Torque value: 0.5N.m 4.4LB.in



HOW TO ORDER



间距 Pitch	单间距 Single pitch	双间距 Double pitch
1	单间距 Single pitch	双间距 Double pitch
2	双间距 Double pitch	单间距 Single pitch

颜色 Color	1 灰色 Grey	2 蓝色 Blue	3 黑色 Black	4 绿色 Green
1	灰色 Grey	蓝色 Blue	黑色 Black	绿色 Green
2	蓝色 Blue	灰色 Grey	黑色 Black	绿色 Green
3	蓝色 Blue	灰色 Grey	黑色 Black	绿色 Green
4	蓝色 Blue	灰色 Grey	黑色 Black	绿色 Green