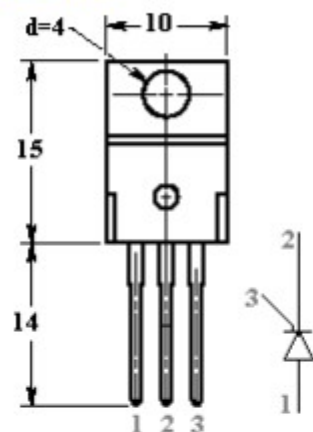


тиристор

КУ 202 Н

КУ202Н1

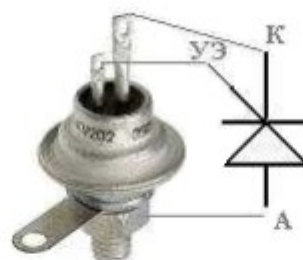


- 1 Анод
- 2 Катод
- 3 Управляющий электрод

Корпус: TO-220

КУ 202

КУ202



Тиристор:

	КУ202А,Б	КУ202В,Г	КУ202Д,Е	КУ202Ж,И	КУ202К,Л	КУ202М,Н	КУ202Н1
I _{max} в открытом сост-и, (А)	10	10	10	10	10	10	10
U в закрытом сост-и, (V)	25	50	100	200	300	400	400
Отпирающий ток, max (mA)	100	100	100	100	100	100	100