

Отладочная плата ESP32-LyraT для модулей ESP32-WROVER компании Espressif. Голосовые интеллектуальные приложения



Компания Espressif Systems (Шанхай, Китай) – лидер в области разработки и производства высокопроизводительных маломощных Wi-Fi и Wi-Fi / Bluetooth-решений. Чипы, модули и программное обеспечение Espressif разрабатывается большой международной командой квалифицированных разработчиков. В январе 2018 года компания произвела и продала свой 100-миллионный чип IoT, подтвердив лидерство на рынке IoT.

Сегодня решения Espressif используются во многих популярных высокотехнологичных продуктах, от планшетов, телевизионных приставок, управляющих устройств до интеллектуальных приборов освещения и климат-контроля HVAC. Своеобразную революцию в IoT Espressif совершила, предоставив открытый доступ к своим кодам. Продолжением этого подхода стали платформа разработки программного обеспечения IoT – [ESP-IDF](#) и базирующаяся на ней среда для разработки аудио приложений [ESP-ADF](#), позволяющие создавать многочисленные клиентские проекты и платформы.

Введение

Следуя политике универсализации предлагаемых решений, компания Espressif представляет отладочную плату [ESP32-LyraT](#), предназначенную для разработки и отладки высокоинтегрированных аудио решений на основе модуля [ESP32-WROVER](#) (Bluetooth+Wi-Fi), включающего в себя двухъядерный процессор и 4,5 Мб оперативной памяти.

У [ESP32-LyraT](#) – достаточно широкая область применения. Прежде всего, это многочисленные голосовые приложения: голосовое кодирование, декодирование и воспроизведение MP3-файлов и MP3-вещания, интеллектуальное голосовое управление (в т.ч. в решениях IoT и в домашних приложениях), реализация разнообразных периферийных расширений (большой частью в сфере инновационных решений по подключению динамиков (умные динамики) и оборудованию концертных площадок). Кроме того, это возможность реализации различных интеллектуальных отраслевых приложений – автоответчики, потоковое воспроизведение музыки с голосовым управлением (в т.ч. получение и воспроизведение выбранного контента и (или) интернет-радио), автоматизированные call-центры, системы голосового вызова, системы с голосовой подсказкой (банкоматы, справочные, вендинговые и игровые автоматы) и т.п.

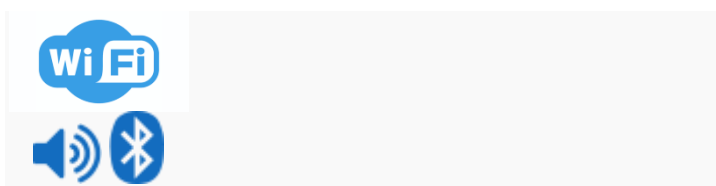
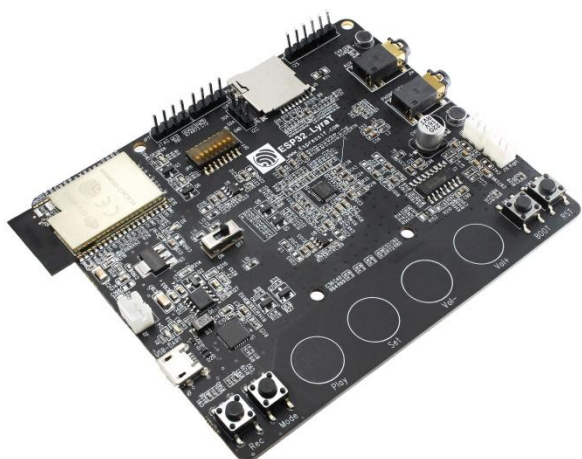


Рис.1. Отладочная плата Espressif's Audio Development Board ESP32-LyraT

Отладочный комплект [ESP32-LyraT](#) разработан таким образом, чтобы как можно более полно продемонстрировать функционал ESP32, направленный на реализацию разнообразных

беспроводных аудио приложений.

Вместе с отладкой ESP32-LyraT производитель предоставляет пользователям среду разработки [Espressif ESP-ADF \(Audio Development Framework\)](#) на [Github](#) с открытым исходным кодом и инструкции [ESP-ADF](#) (руководство по началу работы с официальной структурой разработки аудио для чипа [ESP32](#)). Всё вместе представляет собой разработческую платформу, поддерживающую ADF Espressif Systems и включающую в себя функцию активации (пробуждения) устройств по телефону, по голосовой команде, кнопку (ключ) пробуждения и аудиоплеер, а также доступ к облачным платформам, распознавание голоса и локальное воспроизведение звука.

Для оборудования полнофункционального рабочего места разработчика и ускорения разработки двухрежимных аудио-решений Bluetooth + Wi-Fi, в комплект к отладочной плате ESP32-LyraT потребуется включить лишь несколько дополнительных периферийных устройств (прежде всего – ПК с установленной ОС).

Понадобится дополнительно

- 1 × инструкция [ESP32-LyraT V4.2 Getting Started Guide](#)
- 2 × 4-омных динамика с проводами под разъем Dupont Speaker female jumper (мощность динамиков до 3-ватт) или наушники с разъемом «3.5 mm jack»
- 1 × Micro-USB 2.0 соединительный кабель (Type A to Micro B)
- 1 × PC с предустановленной ОС Windows (Windows Operating System is recommended), Linux или Mac OS

Таким образом, ESP32-LyraT – это плата для разработки аудио-приложений, построенная вокруг возможностей ESP32, предоставляющая аппаратное обеспечение для обработки звука, конвертацию интерфейсов и дополнительную оперативную память сверх той, что уже имеется на плате модуля ESP32-WROVER. Также отладочная плата [ESP32-LyraT](#) может использоваться как самостоятельное устройство (т.е. как серийная товарная единица, позволяющая создавать интеллектуальные акустические системы и приложения для умного дома).

Перед использованием среды разработки ESP-ADF, основанной на прикладном уровне ESP-IDF (см. рис.10), необходимо установить [Framework ESP-IDF](#) (Espressif IoT Development Framework), а также более подробно ознакомиться с информацией, которая доступна в [онлайн-документации](#). ESP-ADF выпускается под лицензией ESPRESSIF MIT.

Ключевые поддерживаемые функции и технические особенности отладочной платы ESP32-LyraT:

- Функциональное ядро в виде Wi-Fi+BT+BLE модуля ESP32-WROVER, созданного на базе чипа ESP32 и двухъядерной архитектуры микропроцессора Tensilica LX6, что позволило достичь высокой скорости работы вычислительных приложений при достаточно низком энергопотреблении, а также интегрировать поддержку до 32 Мб SPI flash памяти и до 32 Мб памяти PSRAM для гибкого хранения данных.
- Поддержка воспроизведения и записи основных популярных протоколов передачи и воспроизведения цифрового аудио (с потерями, и без потерь), а также сжатых аудио форматов, включая M4A, ALAC, AAC, FLAC, OGG, OPUS, MP3, WAV, AMR, SPEEX и т. д. Поддержка интернет-радио.
- Конфигурирование с использованием единого ключа и пробуждение из режима ожидания
- Беспроводные протоколы: Wi-Fi 802.11b/g/n, Classic BT и BLE.
- стек протокола Wi-Fi теперь совместим со всеми маршрутизаторами на рынке
- Поддержка режимов SoftAP и Station
- Поддержка конфигураций сетевых протоколов BLE и медиа-сервисов интеллектуальных сетей, например DLNA, WeChat
- Поддержка нескольких облачных платформ: Alexa, Google Assistant, DuerOS, Ximalaya FM, DeerBrain и т. д., позволяющих реализовывать функционал распознавания голоса и интеграцию с дочерними от этого функционала онлайн-сервисами.
- Воспроизведение музыки из источников: HTTP, SDCARD, Bluetooth A2DP / HFP
- Поддержка различных интерфейсов с высокой расширяемостью: сетевой интерфейс, Wi-Fi, Bluetooth, Bluetooth Low Energy, сенсорные кнопки, TFT-экран, интерфейс камеры, UART, USB и т.д.
- Разноформатные аудиовходы, включая Wi-Fi, BT-аудио, AirPlay, линейный вход и т.д.
- Два микрофона (Dual Microphone Pickup) для обеспечения корректного распознавания речи в ближней и дальней зонах
- Хранение – слот для карты MicroSD
- Реализация процедуры отладки – ядро JTAG, порт USB-UART.
- Разное – интерфейс расширения, сенсорные кнопки, кнопки функций/загрузки/перезагрузки, DIP-переключатель для конфигурирования

- Питание – напряжением 5 В через порт micro USB; либо от Li-ion аккумуляторной батареи через чип зарядного устройства.

Приложения

- Периферийные устройства сторонних разработчиков для расширения и дифференциации продукта.

Состав отладочной платы ESP32-LyraT и функциональное назначение основных узлов и компонентов

Упрощенная функциональная блок-схема отладочной платы ESP32-LyraT приведена на рис.2. На ней представлены основные компоненты ESP32-LyraT и показаны взаимосвязи между ними.

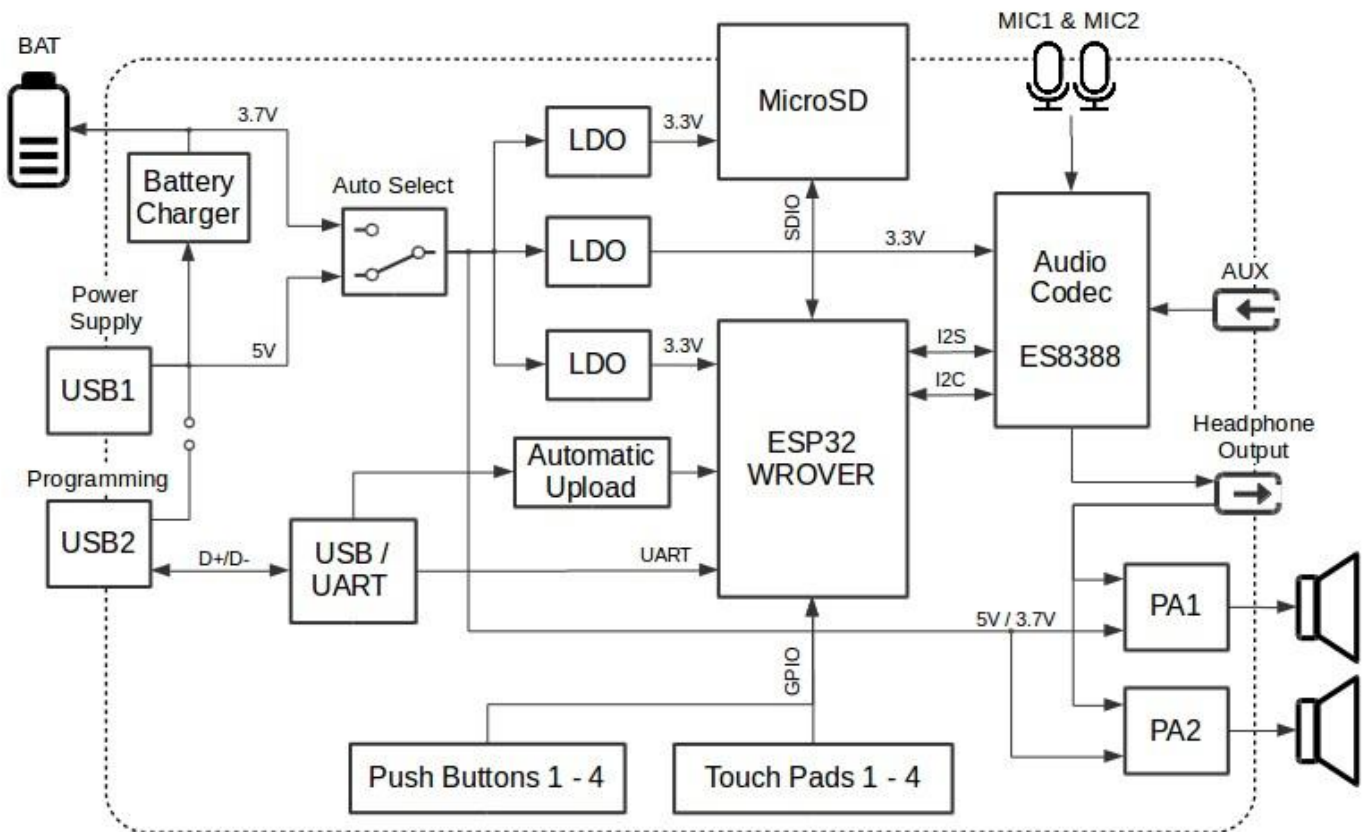


Рис.2. Блок-схема отладочного комплекта ESP32-LyraT

Рис.3 иллюстрирует функциональное назначение узлов и элементов отладочной платы ESP32-LyraT.

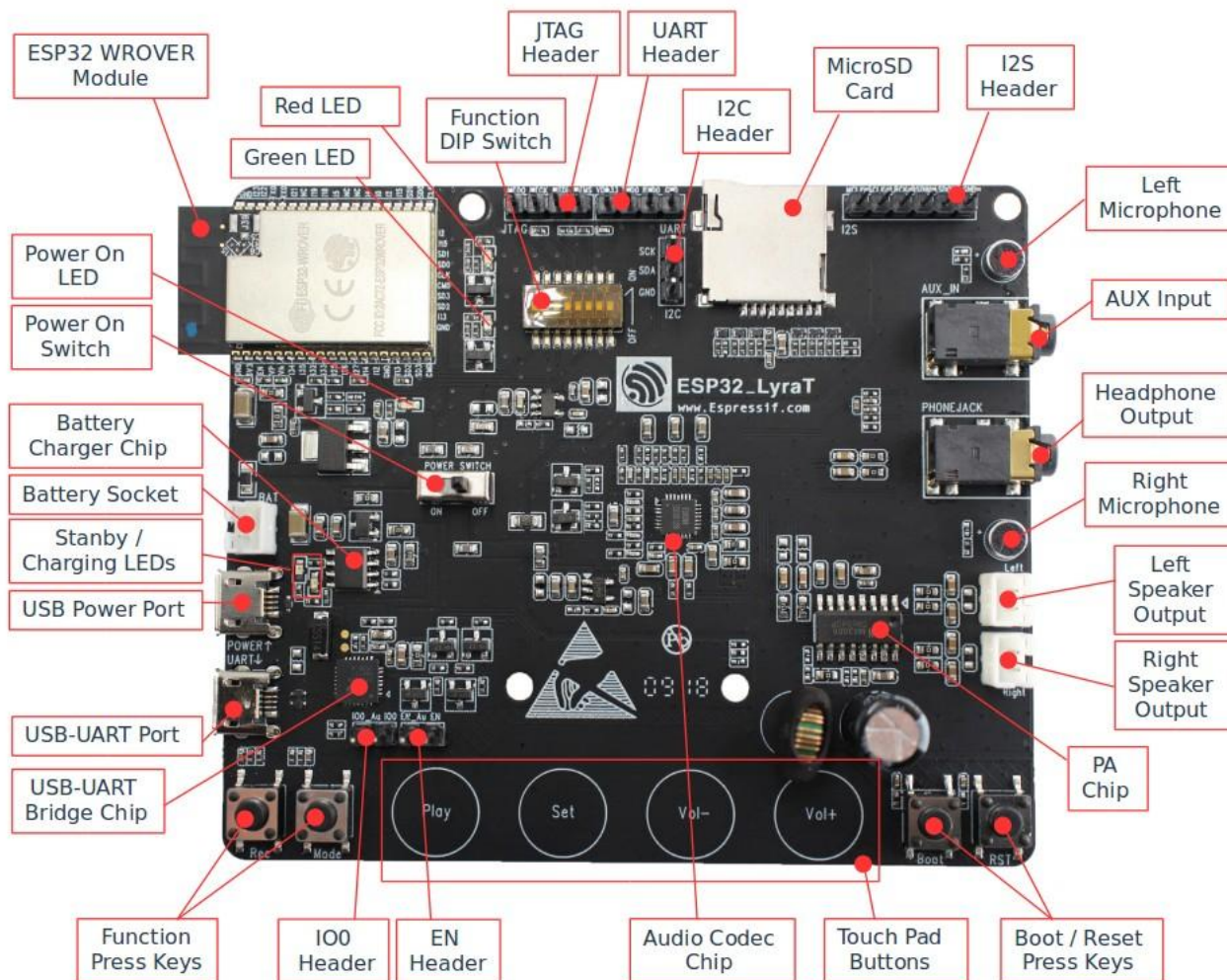


Рис.3. Функциональное назначение элементов отладочной платы ESP32-LyraT

Помимо мощного универсального модуля [ESP32-WROVER](#), отладочная плата [ESP32-LyraT](#) содержит **слот для подключения карты MicroSD** (по умолчанию это MicroSD Card 4-wire), поддерживающий интерфейс SPI (либо его 1-битный и 4-битный режимы). На карте MicroSD могут храниться или непосредственно из неё воспроизводиться пользовательские аудиофайлы. Если отладочная плата не подключена к сети, она по умолчанию поддерживает воспроизведение аудиофайлов, хранящихся на карте MicroSD.

Номер контакта	ESP32 Pin	MicroSD Signal
1	MTDI / GPIO12	DATA2
2	MTCK / GPIO13	CD / DATA3
3	MTDO / GPIO15	CMD
4	MTMS / GPIO14	CLK
5	GPIO2	DATA0
6	GPIO4	DATA1
7	GPIO21	CD

Порядок подключения карты MicroSD к модулю ESP32-WROVER приведен в Таблице 1.

Таблица 1. Подключение карты MicroSD к модулю ESP32-WROVER

Там же имеются интерфейсы **JTAG**, **USB-UART** (Integrated USB-UART Bridge Chip) и **USB-источник питания** (USB Power Port, обеспечивающий питание отладочной платы), а также **аудиовыход AUX_IN** (представляет собой вход в кодек [ES8388](#) (Audio Codec Chip)), и выход на головные телефоны (Headphone Output) со стандартным 3,5-мм стереоразъемом (он же выход кодека ES8388). Источник аудиосигнала не следует подключать на вход AUX в момент, когда плата ESP32-LyraT загружается после подачи питания. Это может вызвать некорректную загрузку рабочего ПО модуля ESP32-WROVER.

Разъем JTAG на плате ESP32-LyraT (см. рис.3 и 5) обеспечивает доступ к интерфейсу JTAG модуля ESP32-WROVER. Он может использоваться для отладки и загрузки приложений, а также для реализации других функций, например для поддержки Application Level Tracing. Перед использованием сигналов JTAG следует переключить DIP-переключатель в положение «Function». Обратите внимание, что при работе с JTAG, карта MicroSD не может использоваться и должна быть отключена, так как ряд сигналов JTAG используются обоими этими устройствами.

Интерфейс USB-UART (Micro USB Port) (разъем J20 на отладочной плате – см. рис.3 и рис.5) имеет встроенный чип CP2102N-A01-GQFN28 (USB-UART Bridge Chip) и используется для преобразования USB в UART (и обратно), поддерживая передачу последовательного TX/RX-сигнала между модулем ESP32-WROVER и подключаемым к ПК входом USB-UART Bridge Chip, тем самым обеспечивая обмен модуля по UART со скоростью до 1 Мбит/с. Может использоваться как резервный источник питания платы.

DIP-переключатель (на рис.4 и на [принципиальной схеме отладочной платы](#) обозначен как J18). Существует несколько вариантов изменения аппаратной конфигурации платы ESP32-LyraT. Эти опции можно выбрать с помощью DIP-переключателя, который используется для аппаратной перенастройки функций портов GPIO12 и GPIO13 модуля ESP32-WROVER. Порты GPIO12 и GPIO13 используются устройствами JTAG Header and MicroSD Card совместно. По умолчанию карта MicroSD включена, при этом все переключатели находятся в положении OFF. Чтобы включить JTAG Header instead (разъем J19 на плате отладки), переключатели №№ 3, 4, 5 и 6 должны быть переведены в положение ON (см. Таблицу 2). Если JTAG не используется, а карта MicroSD работает в однолинейном режиме, GPIO12 и GPIO13 могут быть переназначены под реализацию других функций (см. Таблицы 3 и 4).

Более подробную информацию см. в документе [ESP32 LyraT V4.2 schematic](#).

DIP-переключатель

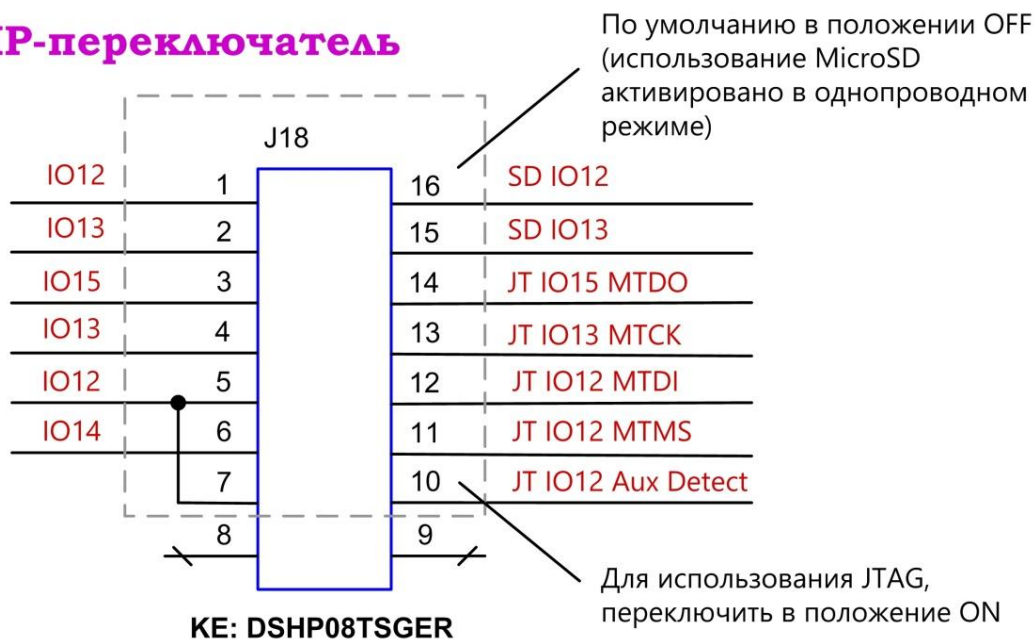


Рис.4. DIP-переключатель

К примеру, когда карта MicroSD работает в однолинейном режиме, мы можем использовать GPIO13 в качестве обработчика сенсорной функции. Но когда карта MicroSD работает в четырехлинейном режиме, мы не можем использовать выход GPIO13 в качестве Touch Function, поскольку в этом случае он реализовывает сигнал DATA3. Когда карта MicroSD работает в режиме SPI, мы также не можем использовать выход GPIO13 в качестве функции Touch Function, поскольку тогда он используется как источник сигнала CS.

DIP SW	Положение
1	OFF
2	OFF
3	ON
4	ON
5	ON
6	ON
7	ON
8	n/a

Таблица 2. Положение переключателей DIP SW при активации JTAG Headerinstead (**Enable JTAG**)

В этом режиме:

- Функционал карты microSD недоступен, извлеките карту из гнезда
- Кнопка Vol Touch недоступна для использования с API
- Обнаружение из API подключения устройств на вход AUX недоступно

DIP SW	Положение
1	OFF
2	OFF
3	OFF
4	OFF
5	OFF
6	OFF
7	OFF
8	n/a

Таблица 3. Положение переключателей DIP SW при использовании карты microSD в однопроводном режиме

В этом режиме:

- Функционал JTAG недоступен
- Кнопка Vol Touch доступна для использования с API
- Обнаружение из API подключения устройств на вход AUX недоступно

Обнаружение устройств на входе AUX может быть активировано переключением 7-го переключателя в сборке DIP SW в положение ON

DIP SW	Положение
1	ON
2	ON
3	OFF
4	OFF
5	OFF
6	OFF
7	OFF
8	n/a

Таблица 4. Положение переключателей DIP SW при использовании карты microSD в четырехпроводном режиме

В этом режиме:

- Функционал JTAG недоступен
- Кнопка Volt Touch недоступна для использования с API
- Обнаружение из API подключения устройств на вход AUX недоступно

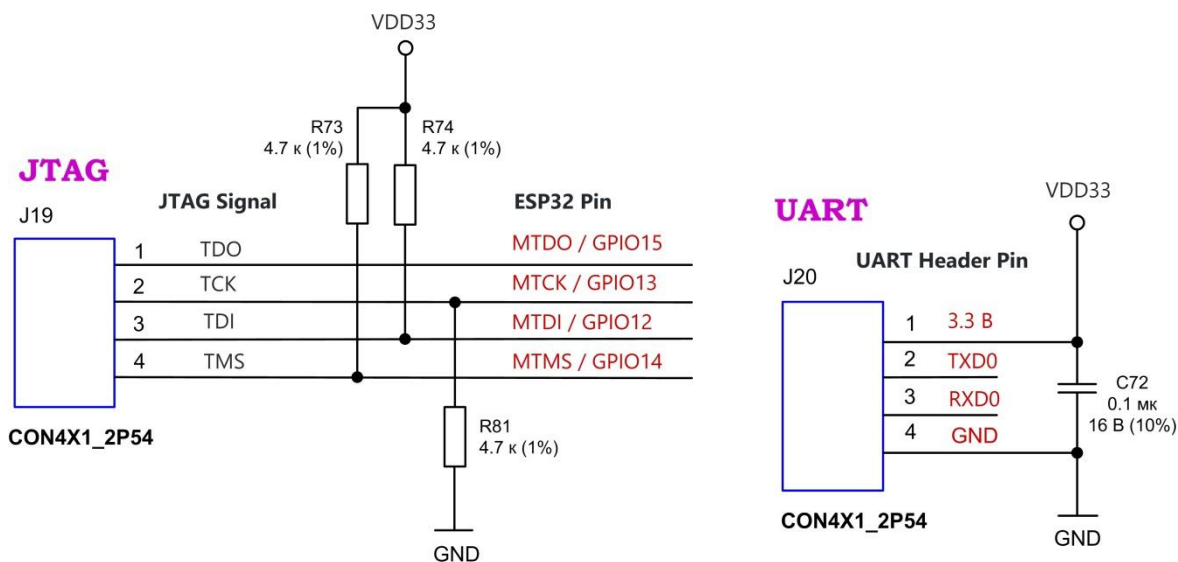


Рис.5. Распиновка разъемов JTAG и UART на плате ESP32-LyraT

Разъем J22 обеспечивает доступ к **интерфейсу I2C** (рис.6 и 7). К этому интерфейсу подключены и модуль ESP32-WROVER, и кодек Audio Codec Chip (см. [принципиальную схему отладочной платы](#)).

Разъем J21 обеспечивает доступ к **интерфейсу I2S** (рис.6 и 9). Модуль ESP32-WROVER и кодек Audio Codec Chip подключены к этому интерфейсу.

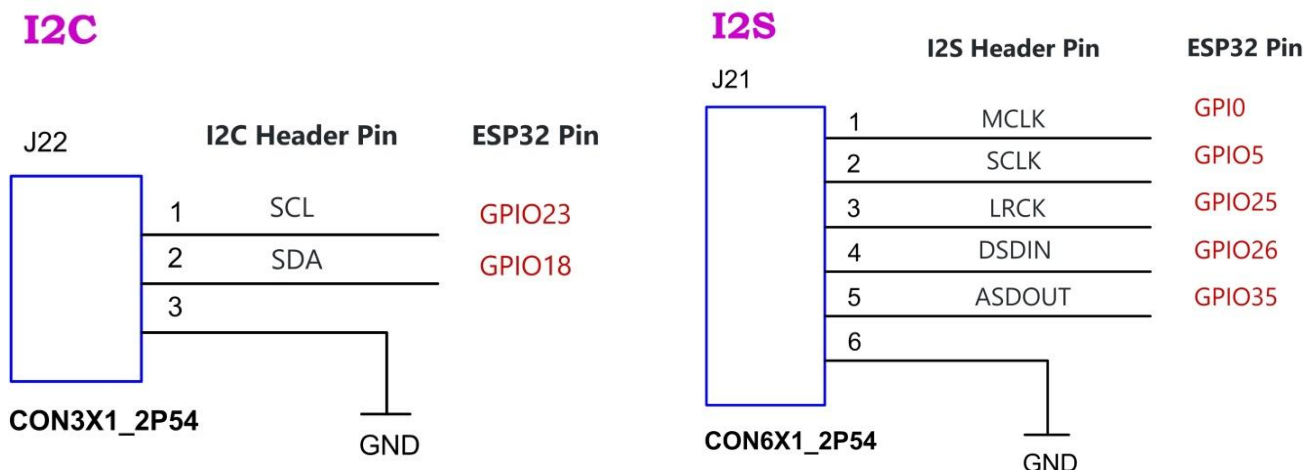


Рис.6. Распиновка разъемов I2C и I2S на плате ESP32-LyraT

Встроенные микрофоны отладочной платы разделяются на левый и правый. Левый (**Left Microphone**) подключен ко входу L_IN1 – пин № 24 кодека ES8388 (Audio Codec Chip), правый (**Right Microphone**) – ко входу R_IN1 (пин №23).

Примечание: При использовании микрофонов, держите дистанцию более 20 см от них. После нажатия кнопки включения микрофонов подождите, пожалуйста, около 0,5 секунды, прежде чем говорить.

Там же размещены разъемы для подключения двух динамиков L_OUT1 (**Left Speaker Output**) и R_OUT1 (**Right Speaker Output**). Штыри разъемов имеют стандартный шаг 2,54 мм/0,1 дюйма.

PA Chip – микросхема усилителя мощности. Используется для усиления стереозвука с выхода кодека до уровня, обеспечивающего работу двух 4-омных внешних динамиков, подключаемых к выходным аудио интерфейсам отладочной платы.

Audio Codec Chip – это малопотребляющий стереофонический аудиокодек со встроенным усилителем для головных телефонов (см. рис.7). Состоит из двухканального АЦП, двухканального ЦАП, микрофонного усилителя, усилителя для наушников, submodule цифровых звуковых эффектов, аналоговых смесителей и усилителей. Сопряжен с модулем ESP32-WROVER по шинам I2S и I2S для обеспечения аппаратной обработки звука независимо от реализуемого аудио приложения.

Вход AUX (**AUX Input**) – дополнительное гнездо (stereo jack 3,5 мм), подключенное ко входу IN2 аудиокодека **Audio Codec Chip** (левый и правый каналы). Для подключения к этому гнезду используйте стереоразъем.

На панели отладочной платы доступны **четыре сенсорные кнопки**: Play, Set, Vol+ и Vol–, соединенные с закрепленными за ними портами IO модуля ESP32-WROVER.

При нажатии на кнопку «**Play**» начнется воспроизведение аудиофайлов, хранящихся в MicroSD Card. Нажмите и удерживайте нажатыми кнопки «**Vol–**» или «**Vol +**» для воспроизведения предыдущего или последующего звукового файла, соответственно.

Чтобы отрегулировать громкость звука кратковременно коснитесь кнопки «**Vol–**» или «**Vol+**» (для уменьшения или увеличения уровня воспроизведения, соответственно). Повторяйте эту операцию, пока не получите желаемого уровня громкости.

Но основное назначение кнопок Play, Set, Vol+ и Vol– – использование их в процессе разработки и тестирования пользовательских аудио приложений и отладка их интерфейса с использованием специализированного API.

Кнопка «Vol-» недоступна, если используется JTAG.
 Она также недоступна при использовании карты MicroSD в 4-проводном режиме.

Номер кнопки	ESP32 Pin	Touch Pad Function
1	GPIO33	Play
2	GPIO32	Set
3	GPIO13	Vol-
4	GPIO27	Vol+

Таблица 5. Привязка сенсорных кнопок платы ESP32-LyraT к IO-портам модуля ESP32-WROWER

Две кнопки **Rec** и **Mode** подключены непосредственно к модулю ESP32-WROVER и предназначены для разработки и тестирования пользовательского интерфейса при разработке аудио приложений с использованием

специализированного API.

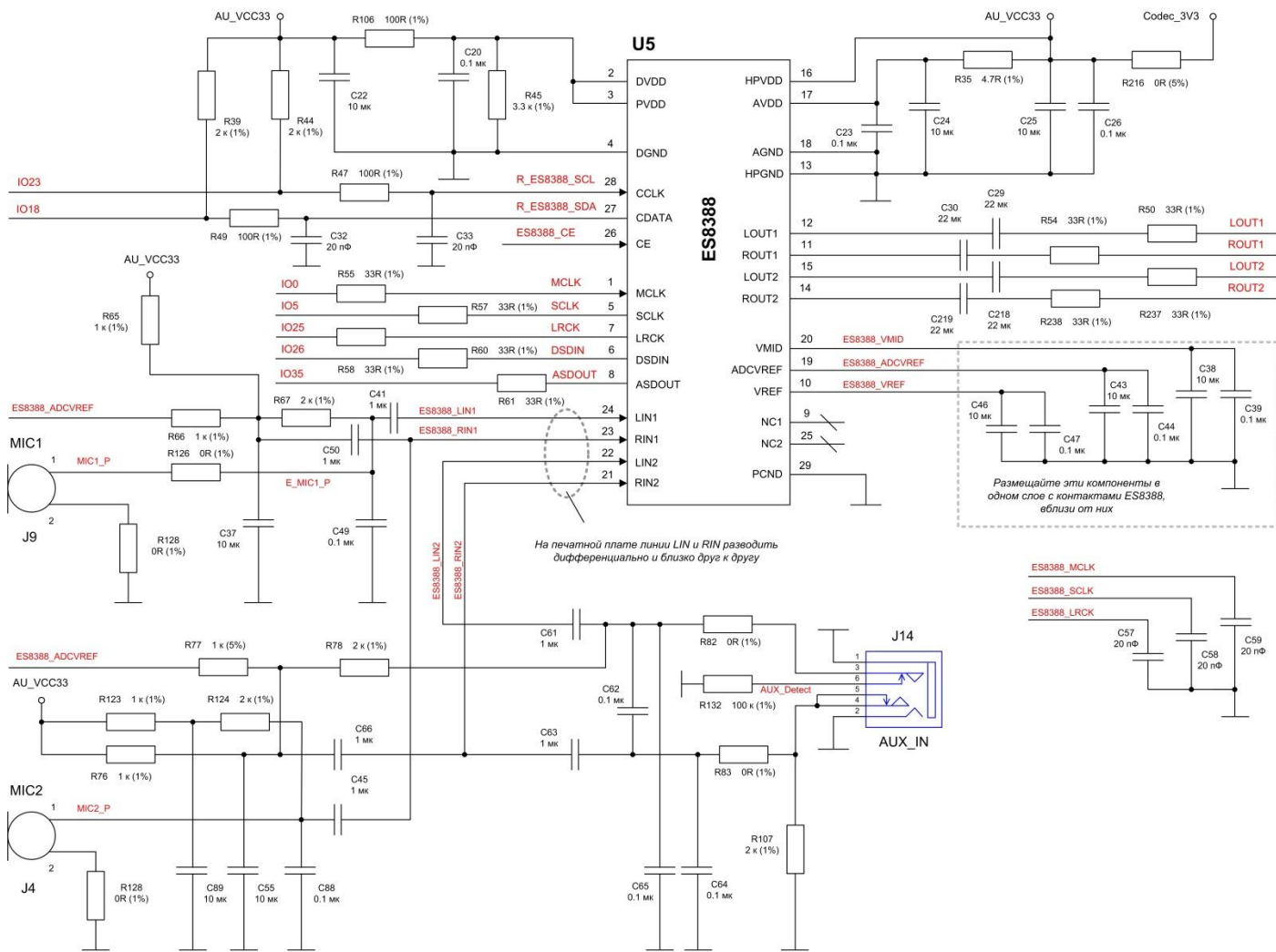


Рис.7. Принципиальная схема аудиокодека отладочного комплекта ESP32-LyraT

По умолчанию, в качестве основного устройства, на отладочной плате ESP32-LyraT устанавливается модуль ESP32-WROWER (см. функциональную привязку распиновки на рис. 8), тем не менее, его высокая попиновая совместимость с другими модулями производителя позволила предусмотреть установку на этой же плате и альтернативного модуля – ESP32-WROOM-32 (см. рис.8).

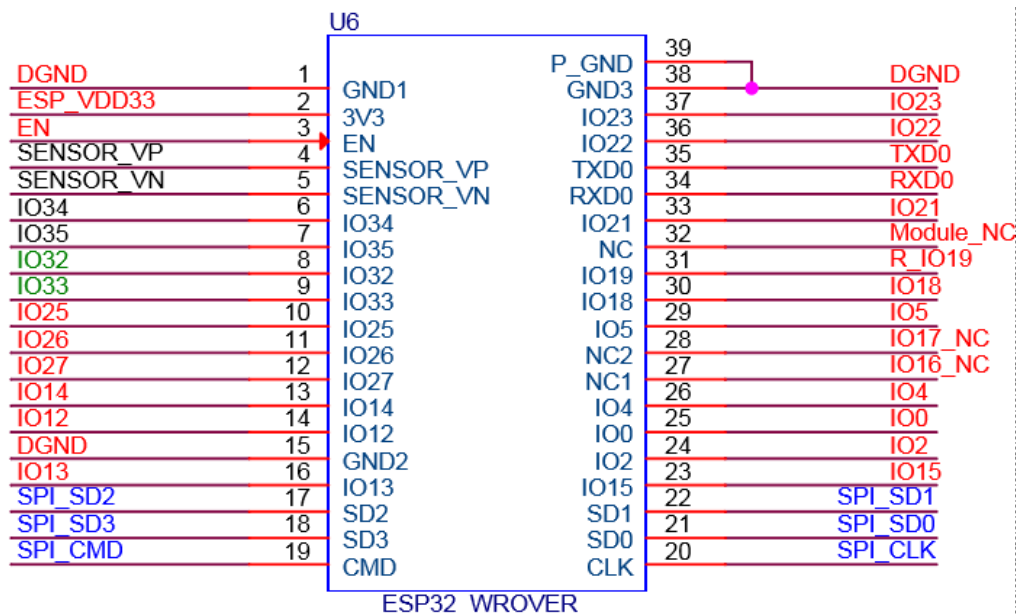


Рис.8. Порядок следования и назначение пинов модуля ESP32-WROWER

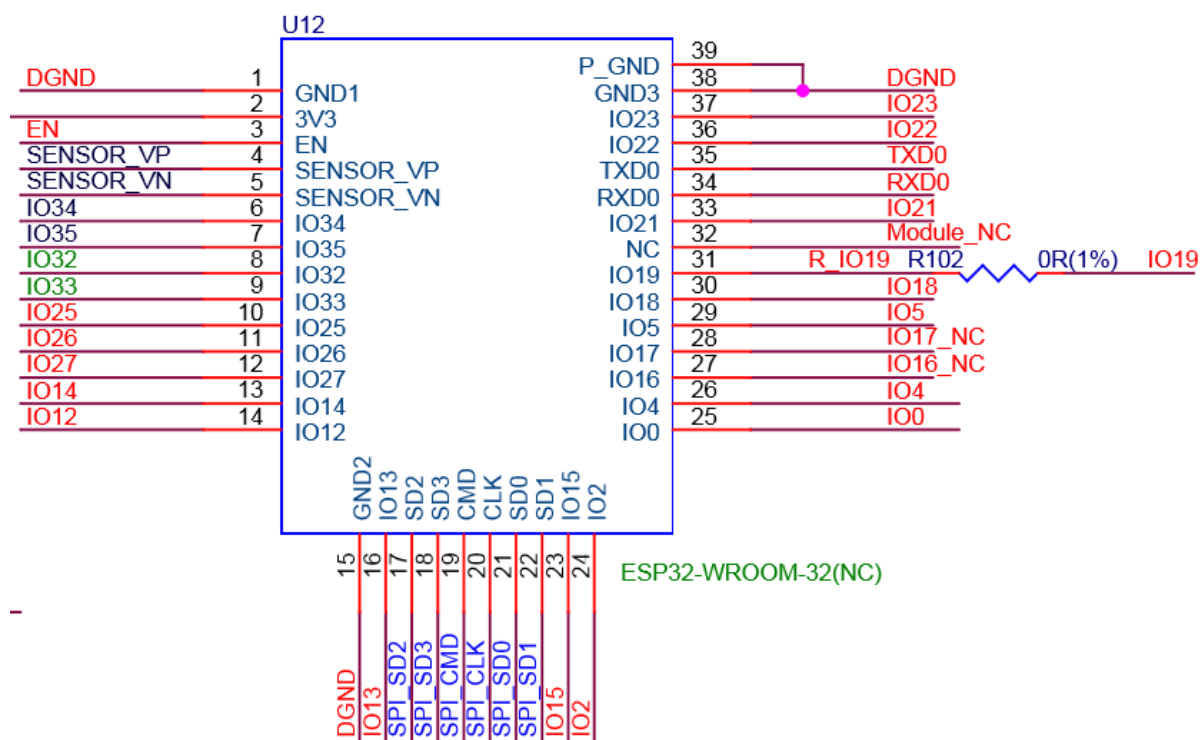


Рис.9. Порядок следования и назначение пинов модуля ESP32-WROOM-32

Кнопки Boot/Reset (загрузка/сброс)

Нажатие кнопки **Boot** и одновременное кратковременное нажатие кнопки **Reset** приводит к запуску режима загрузки новой прошивки модуля через его последовательный порт. Самостоятельное нажатие кнопки **Reset** сбрасывает систему.

На плате ESP32-ЛугаТ, вблизи модуля ESP32-WROWER, размещены два индикаторных светодиода общего назначения (**Green LED** – подключен к GPIO19 и **Red LED** – подключен к GPIO22 модуля ESP32-WROWER), управляемых самим модулем и предназначенных для отображения состояний работы аудио приложений с использованием специального API.

В отдельных режимах работы модуля ESP32-WROWER пиковые значения потребляемого им тока достаточно высоки, поэтому **интерфейс USB-питания** должен подключаться к источнику питания с нагрузочной способностью не менее 500 мА.

Линейное зарядное устройство постоянного тока и постоянного напряжения **Battery Charger Chip** предназначено для зарядки подключенного к специализированному двухпиновому разъему одноядерного литиево-ионного аккумулятора AP5056. Напряжение к зарядному устройству подается через **USB Power Port** (гнездо **Micro USB Port**).

Выключатель питания **Power On Switch**. Плата включается при его переключении влево, при этом светодиодный индикатор **Power On LED** загорается красным светом, показывая, что заряжается аккумулятор, подключенный к аккумуляторной розетке. Расположенный рядом зеленый светодиод **Standby LED** («состояние ожидания») показывает, что на порт Micro USB подается питание и отладочная плата к работе готова. Положение выключателя питания на зарядку литий-ионного аккумулятора не влияет.

Аппаратная часть ESP32-LyraT в настоящее время соответствует версии V4.3.

Разработочская платформа ESP-ADF

В ближайшей перспективе платформа ESP-ADF будет наиболее полным образом поддерживать разработку аудио-приложений для чипа [ESP32](#) и реализованных на его основе модулей. Большая часть заявленного функционала и возможностей платформы ESP-ADF уже реализована, часть – находится в стадии реализации. Ситуация с проработанностью имеющихся приложений и появлением новых меняется буквально еженедельно. При этом в процессах совершенствования платформы и накопления практического опыта реализации самых различных решений и приложений участвуют не только специалисты компании Espressif, но и десятки тысяч разработчиков и энтузиастов многих стран. [Соответствующий форум](#) поддерживается непосредственно на сайте производителя.

Функционал ESP-ADF ориентирован не только и не столько на решение узких утилитарных задач, но и на реализацию сложных интеллектуальных приложений, использующих возможности и ресурсы облачных сервисов. В свете сказанного, дальнейшее развитие платформы ESP-ADF может быть проиллюстрировано приведенной на рис.10 иерархической структурой:

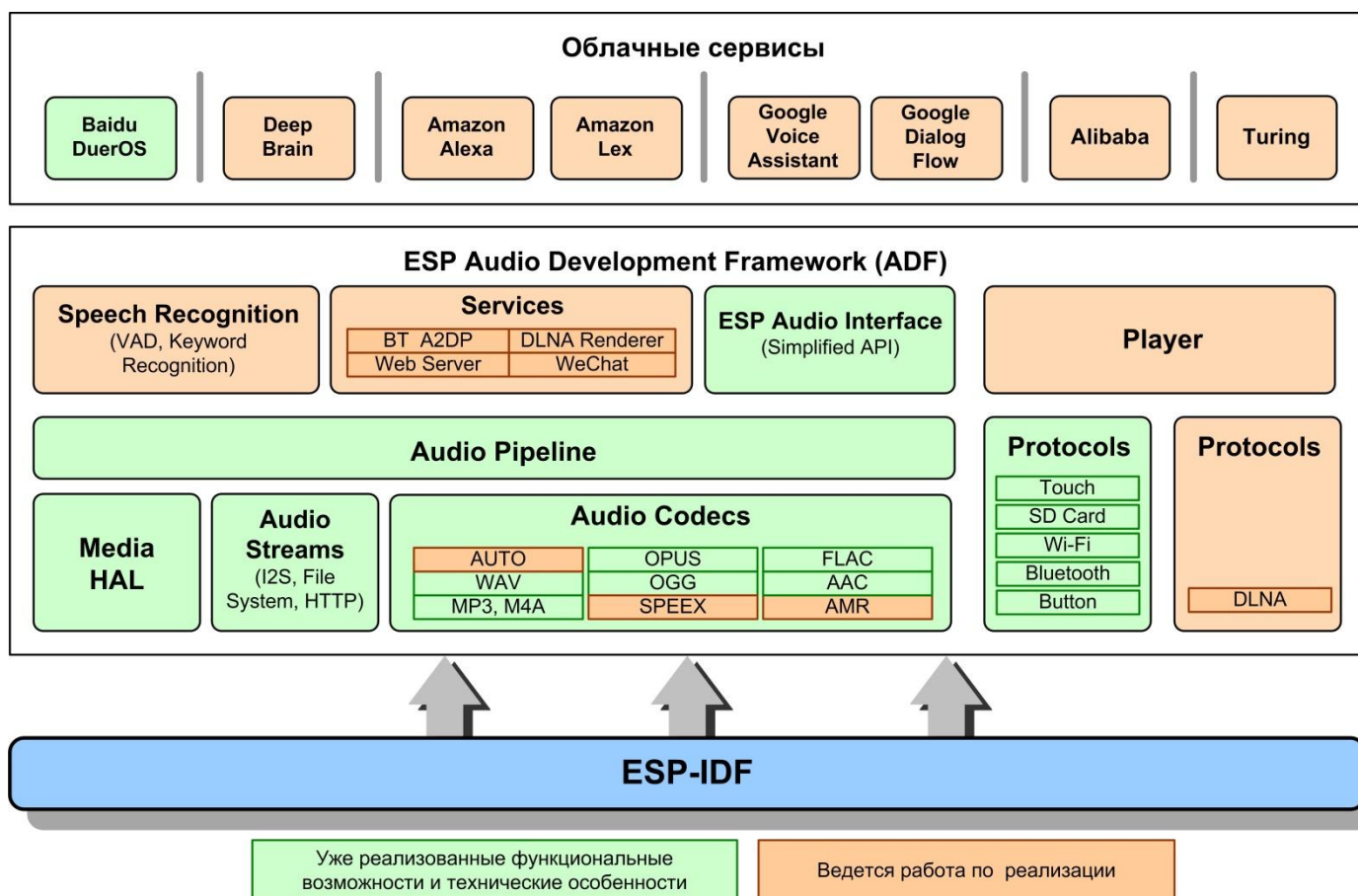


Рис.10. Структура разработочной платформы Espressif ESP-ADF (Audio Development Framework)

Как видно из приведенной выше диаграммы, в настоящее время платформа ESP-ADF поддерживает Baidu DuerOS, WAV и MP3-аудио и аудио-интерфейс ESP. Компания продолжает работу над функционалом ESP-ADF, планируя добавить больше количество облачных сервисов (Deep Brain, Amazon Alexa, Assistant, Alibaba...), поддержку традиционных профилей Bluetooth, поддержку DLNA, а также других протоколов и аудиокодеков.

Уже сегодня с помощью ESP-ADF вы можете легко добавлять в свои устройства самые различные функции, создавать аудио-приложения для чипа ESP32 и созданных на его основе модулей, от довольно простых до самых сложных, таких как:

- Реализация музыкального проигрывателя или устройства записи MP3, AAC, WAV, OGG, AMR, SPEEX и других аудио форматов
- Воспроизведение музыки из сети (HTTP), памяти (SD-карта), Bluetooth A2DP/HFP
- Голосовое управление освещением, бытовой техникой и работой аудио приложений

Пример реализации голосового управления освещением

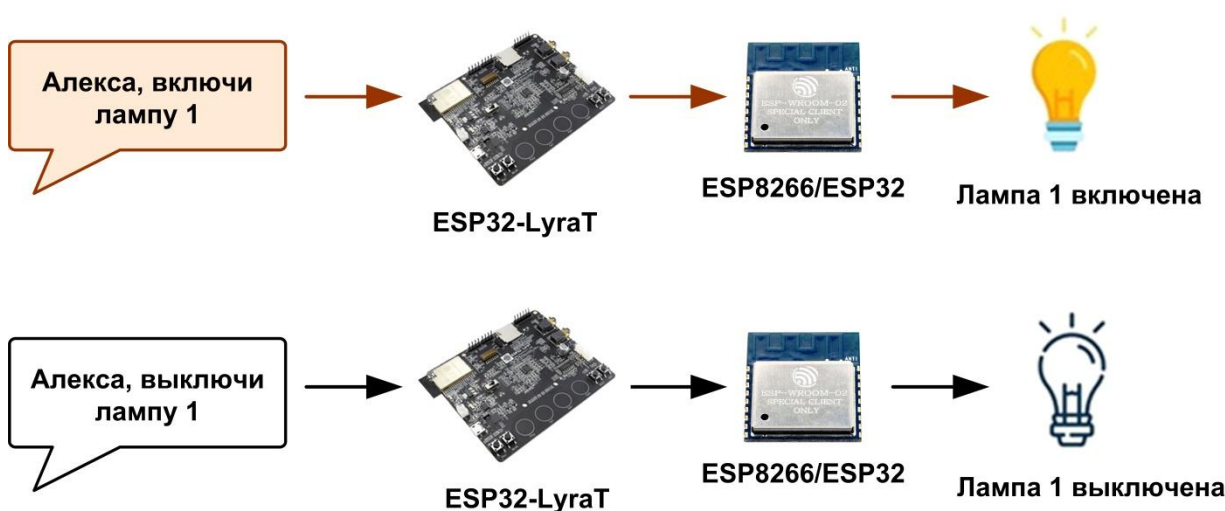


Рис.11. Пример реализации функционала голосового управления освещением

Аналогичным образом могут быть реализованы системы голосового управления любыми другими устройствами, бытовой и офисной техникой, воспроизведением голосового контента и .т.д. Не секрет, что такие компании как Amazon, Walmart, Alibaba и российская «Газпром нефть» приступили к созданию собственных роботизированных логистических цепочек и строят «умные» склады. К примеру, логистическая складская программа, позволяющая в режиме голосового диалога с ней реализовывать размещение товара и оперативный его подбор по поступающим заявкам – уже сегодня становится вполне доступным решением.

Ключевые отличия ESP-LyraT V4.3 от ESP-LyraT V4.2

В настоящий момент актуальная версия отладочной платы ESP32-LyraT – V4.3.

Рассмотрим её отличия от ESP-LyraT V4.2.

С отладочной платы убрали красный светодиодный индикатор.

Введено обнаружение подключения внешнего устройства к гнезду головных телефонов.

Заменен одиночный чип усилителя мощности (РА) с двумя отдельными чипами (т.е. введено полное канальное разделение аудиотракта на прием, усилители мощности теперь стали независимы, что в большей степени отвечает задачам моделирования и реализации высококачественных систем воспроизведения звукового контента). Кроме того, эти изменения позволили улучшить стартовые условия для разработки интеллектуальных динамиков и интеллектуальных голосовых приложений (AI) за счет реализации более современной системы подавления акустического эха (АЕС), возросшей корректности работы базирующейся на использовании облачных сервисов системы автоматического

распознавание речи (ASR), а также улучшить настройку порогов срабатывания прерываний во время пробуждения разрабатываемых устройств и при голосовом взаимодействии с ними. Также обновлена схематехника управления питанием нескольких узлов отладочной платы: драйвера зарядки аккумулятора, модуля ESP32-WROVER, карты MicroSD, чипов Codec и PA. За счет использования современных методов проектирования улучшены дизайн печатной платы и схемное решение цепей UART, чипа Codec, левого и правого микрофонов, входа AUX, выхода головных телефонов, цепей питания и сигнальной части карты MicroSD, кнопки Push и цепей автоматической загрузки.

Подготовка к разработке приложений

Перед включением отладочной платы ESP32-LyraT убедитесь, что она получена в хорошем состоянии, без видимых признаков повреждения.

Инициализация

Подготовка платы для загрузки первого приложения:

1. Установите переключатели на заголовки **IO0** и **EN**, чтобы включить автоматическую загрузку приложений (актуально для первых аппаратных версий отладочной платы). Если в вашей модификации отладочной платы этих переключателей нет, загрузка может быть запущена с помощью кнопок **Boot/RST**.
2. Подключите 4-омные динамики к выходам усилителя правого и левого аудиоканалов (**Right** и **Left Speaker Output**). Подключите головные телефоны (наушники) к выходу **Headphone Output**.
3. Подключите кабель Micro-USB к ПК и к порту **Micro USB Port** отладочной платы ESP32-LyraT.
4. Должен загореться зеленый светодиод **Standby LED**. В случае, когда аккумулятор не подключен к отладочной плате, индикатор его зарядки **Charging LED** будет мигать каждые две секунды.
5. Переключите выключатель питания **Power On Switch** в левое положение.
6. Индикатор наличия питания **Power On LED** загорится красным цветом.

Если свечение светодиодов соответствует описанному, то плата готова к загрузке приложения. Теперь подготовьте ПК, загрузив и настроив средства разработки, как это описано ниже.

Особенности подготовки и использования программного обеспечения и приложений

1. Замена прошивки. Для замены прошивки модуля, установленного на отладочной плате, на отладочном ПК загрузите программу Flash Download Tool.
2. Создание приложений для сетевых устройств. Чтобы использовать возможности функционала SmartConfig и настроить собственную сеть ESP32-LyraT, предварительно скачайте приложения IOT Espressif для Android APK или ESP-TOUCH для iOS IPA из Сборника приложений Espressif на сайте производителя.
3. Отладка приложений. Используйте отладочный инструмент, наилучшим образом подходящий для выбранной вами среды разработки, например, Xshell или SSCOM и т. д.

Разработка приложений

После первоначальной настройки и проверки отладочной платы ESP32-LyraT, можно приступать к подготовке инструментов разработки. Для этого перейдите в раздел: [doc:`index`](#), в котором пройдите следующие шаги:

- [:ref:`get-started-setup-esp-idf`](#) – первый шаг обеспечивает общую структуру для разработки приложений для ESP32 на языке C на вашем ПК;
- [:ref:`get-started-get-esp-adf`](#) – шаг активации спецификаций API для аудио приложений;
- [:ref:`get-started-setup-path`](#) – активация фреймворка на поддержку аудио спецификаций API;
- [:ref:`get-started-start-project`](#) – выбор образца аудио приложения для платы ESP32-LyraT;
- [:ref:`get-started-connect-configure`](#) – подготовка аудио приложения к загрузке;
- [:ref:`get-started-build-flash-monitor`](#) – финальный шаг. Запуск аудио приложения (например – воспроизведение музыки).

Заключение

С помощью отладочной платы ESP32-LyraT можно работать над комплексными решениями на основе модуля ESP32-WROOM и чипов ESP32, поддерживающих как стандартных для Wi-Fi-модулей клиентский функционал, так и работу различных аудиоприложений.

Мультифункциональность и открытость архитектуры современных беспроводных чипов и модулей – свершившийся факт. Именно это обстоятельство, ещё на этапе разработки аппаратной части, помогает закладывать в выпускаемый продукт значительный потенциал развития на перспективу, позволяя совершенствовать и расширять поддерживаемый функционал и возможности сопряжения разрабатываемых устройств и в процессе его серийного производства. Появление у линейки популярных модулей, выпускаемых на основе чипа ESP32, принципиально новых отладочных средств, таких как отладочная плата ESP32-LyraT, ориентированная на разработку самых разнообразных интеллектуальных аудио приложений, вплоть до систем с голосовым управлением, – яркое подтверждение этого тезиса. Революция в IoT-секторе меняет мир на наших глазах.

Задать ваши вопросы, а также уточнить наличие и состав отладочных плат и модулей компании Espressif можно, отправив запрос в Техническую поддержку компании ГАММА САНКТ-ПЕТЕРБУРГ на мейл sale@gamma.spb.ru.

Документация

1. [Руководство пользователя по началу работы ESP32 LyraT V.4](#)
2. [ESP32-LyraT V4.2 Getting Started Guide](#)
3. [Пример приложений, демонстрирующих API-функции ESP-ADF](#)
4. Банк документации: <https://esp-adf.readthedocs.io/>
5. Банк документации: <https://github.com/espressif/esp-adf/>
6. [JTAG Debugging](#)
7. [ESP32 Datasheet](#)
8. [ESP32-WROVER Datasheet V1.3](#)
9. [ESP32 LyraT V4.2 schematic](#)
10. [ESP32 LyraT V4.3 schematic](#)
11. [Форум esp32.com](#) – место, где ведется обсуждение, и находятся ресурсы сообщества ESP32