

## Data sheet

Commercial Art.No.: 78.352.0134.5

Upper shell RFC TS 1M M20S B 5

revos FLEX COMPACT 1M upper shell with cable gland, M20, IP 68, metal, lateral cable entry



Commercial Art.No.	78.352.0134.5
EAN	4049088175756
Order Unit	1

Certificates / Approvals



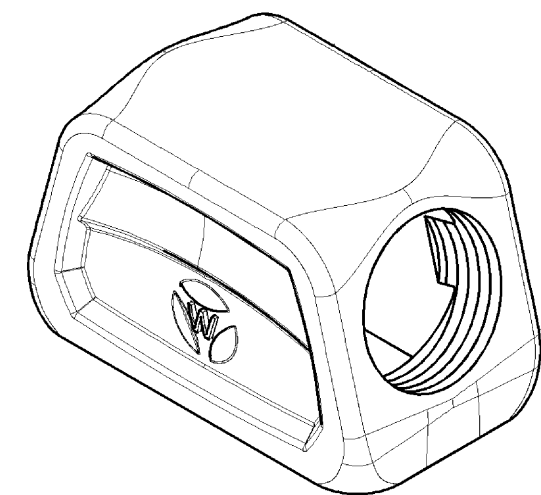
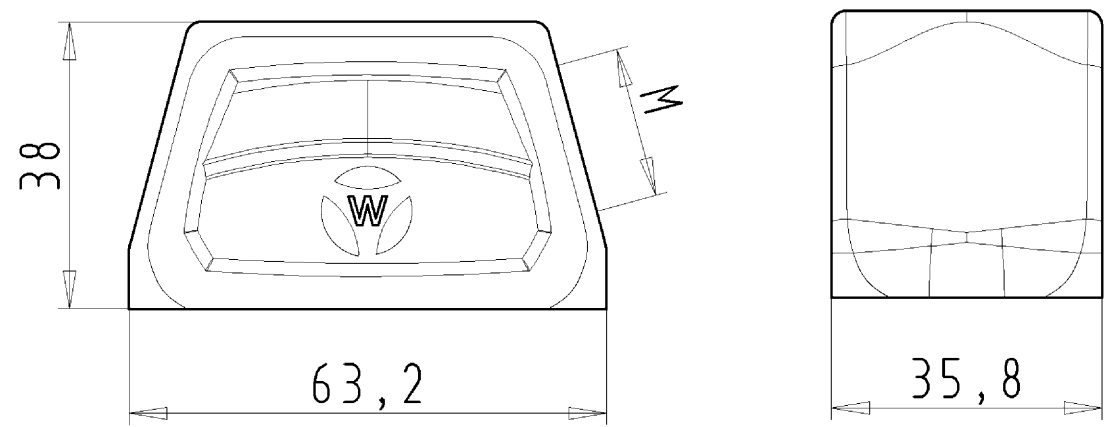
## Technical data

### Classification

ECLASS 11	
ECLASS 8.1	27440202
ETIM 7.0	EC000437
ETIM 6.0	EC000437
ETIM 5.0	EC000437
ETIM 4.0	EC000437

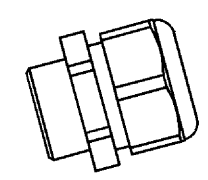
### Product compliance

ROHS conformity status	Compliant/Exempted
ROHS exceptions	III-6(c)
REACH-SVHC conformity status	Duty-To-Declare
REACH-SVHC substances	Lead
REACH-SVHC CAS numbers	7439-92-1



Varianten/ Variants

.5



These dimensions will be especially checked at delivery  
 Only inspection dimensions  
 With /E marked dimensions are only valid for internal use

Diese Maße werden bei Abnahme besonders geprüft  
 Ausschließlich Prüfmaße  
 Mit /E gekennzeichnete Maße sind nur für interne Zwecke gültig

3 78.352.0134.5 1	RFC TS 1M M25 M20S A25 M16	Kabelverschraubung(KV), IP65 /Cable gland(CG), IP65	
3 78.352.0134.1 1	RFC TS 1M M25 M20S A21 M16	Gewindebohrung /Thread hole	X
Bestellnummer /Order number	Typ /Type	Varianten /Variants	dar- gestellt /drawn
Weitere Daten siehe KATALOG oder eKatalog. Additional data see CATALOG or eCatalog.		www.wieland-electric.com eshop.wieland-electric.com	

Tolerierung Size ISO 14405(☉)/Tolerance system Size ISO 14405(☉). (This ISO-standard describes the envelope principle. According to the envelope principle the deviations of form and parallelism are limited by the size tolerances).		ja/yes <input checked="" type="checkbox"/> Stoffverbots- und Deklarationsliste nach UU-TOM-05/03 ist einzuhalten. Conformity with Wieland document UU-TOM-05/03 (list of prohibited / declarable hazardous substances) to be declared!	
Freitoleranz nach General tolerance		CAD - Zeichnung, keine manuellen Änderungen CAD - drawing, no manual modifications allowed	1.Verwendung: First Use: -
Blatt: 1 von 1 Sheet: of 1		Zeichnung Nr./Drawing No. Index	
Werkstoff/Material		2014 Tag/Date Name	T 78.351.0134.1 13K
Maßstab/Scale		gezeichnet drawn 04.02. Treschan	
1:1		geprüft checked - -	Maße in mm/Dimensions are in mm
Vol. mm <sup>3</sup> Ofl./Surf. mm <sup>2</sup>		Normgepr. Stand. check - -	
Ersatz für/Replacement for: -		Type Benennung/Titel	
www.wieland-electric.com		revos TS_1M_M_S	
Index Datum / Blatt Date / Sheet		FLEX COMPACT Oberschale - 1 Modul - Kabelabgang seitlich Top-Shell - 1 Module - Cable outlet at the side	
Änderung/Revision			

Weitergabe sowie Vervielfältigung dieses Dokuments, Verwertung und Mitteilung seines Inhalts sind verboten, soweit nicht ausdrücklich gestattet.  
 The reproduction, distribution and utilization of this document as well as the communication of its contents to others without express authorization is prohibited.

783510134113K\_2 CADW3028 Treschan 2014-02-06T14:22:13 1.000