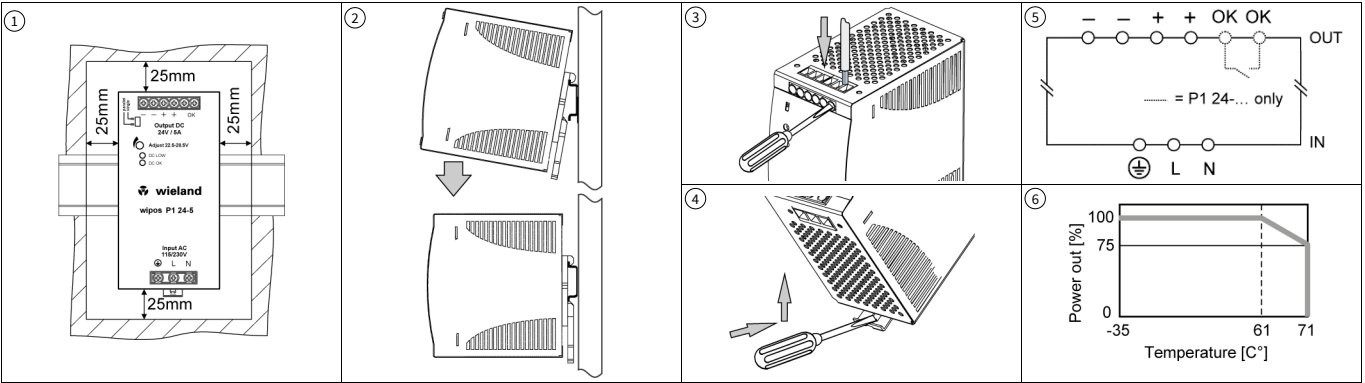


wipos P1 12-10	81.000.6142.0
P1 24-5	81.000.6130.0
P1 24-3.8	81.000.6135.0



Schaltnetzgeräte für Hutschienenmontage / DIN rail mountable switching power supplies



HINWEIS
 Personal, welches dieses Gerät installiert, programmiert, in Betrieb nimmt oder wartet, muss diese Anleitung gelesen und verstanden haben.

WARNUNG: HOCHSPANNUNG – LEBENSGEFAHR!

- Elektrische Installationen, Inbetriebnahme- und Wartungsarbeiten dürfen nur von ausgebildeten Elektrofachkräften mit einschlägiger Unfallverhütungs-Ausbildung und unter Beachtung der gültigen Vorschriften durchgeführt werden.
- Schutzmaßnahmen und Schutzeinrichtungen müssen den gültigen Vorschriften entsprechen.
- Beschädigte Produkte dürfen weder installiert noch in Betrieb genommen werden.
- Das Gerät darf nicht geöffnet werden.
- Bei Anschlussarbeiten ist auf Spannungsfreiheit zu achten. Trennen Sie das Gerät vom Netz, bevor Sie am Gerät arbeiten. Sorgen Sie dafür, dass es nicht versehentlich wieder verbunden werden kann.
- Während des Betriebes des Gerätes dürfen keinerlei Veränderungen an Gerät oder Anschlüssen vorgenommen werden! Dies gilt auch für die Sekundärseite. Es besteht die Gefahr von Lichtbogen und tödlichen elektrischen Schlägen!
- Das Gerät enthält ungeschützte Leiter, die unter tödlicher Hochspannung stehen, sowie Komponenten, die erhebliche Energiemengen speichern. Unachtsamer Umgang kann zu elektrischen Schlägen oder ernsthaften Verbrennungen führen!
- Betreiben Sie das Gerät nur mit einer PE-Verbindung! Um den EMC- und Sicherheitsanforderungen zu entsprechen, darf das Gerät nur betrieben werden, wenn der PE-Anschluss mit einer nicht-gesicherten Erdleitung verbunden ist.
- Führen Sie keine Fremdobjekte in das Gerät ein!
- Halten Sie das Gerät von Wasser und Feuer fern!

WARNUNG: EXPLOSIONSGEFAHR!

- Dieses Gerät entspricht den Anforderungen für Explosionsschutz nach Klasse I, Zone 2, Gruppen A, B, C und D oder kann in ausschließlich unbedenklichen Bereichen betrieben werden.
- Warnung Explosionsgefahr** – Der Austausch von Komponenten kann die Tauglichkeit für Klasse I, Zone 2 beeinträchtigen.
- Warnung Explosionsgefahr** – Gerät erst nach dem Abschalten der Stromversorgung entfernen, außer es befindet sich in einem bekanntermaßen unbedenklichen Bereich.

Vor Betrieb des Gerätes müssen folgende Bedingungen erfüllt sein:

- Anschluss an Hauptstromversorgung in Übereinstimmung mit VDE 0100 und EN 50178.
- Mit mehrdrähtigen Leitungen: Alle Einzeldrähte müssen in den Anschlüssen befestigt sein (sonst besteht Gefahr eines Kurzschlusses).
- Das Gerät und die Stromzuführung müssen ordnungsgemäß abgesichert sein; falls notwendig, muss ein handbetätigtes Schaltelement zum Trennen von der Stromversorgung vorgesehen werden.
- Der nicht gesicherte Erdungsleiter muss mit dem PE-Anschluss verbunden werden (Schutzklasse I).
- Alle Ausgangsleitungen müssen für den Ausgangsstrom bemessen sein und müssen richtig gepolt angeschlossen werden.
- Auf ausreichende Luftzirkulation (Kühlung) ist zu achten.

HINWEIS

- Stellen Sie vor Inbetriebnahme sicher, dass das Gerät einwandfrei installiert und angeschlossen ist.
- Keine Belüftungsöffnungen bedecken!

1 Funktionsbeschreibung
 Das Gerät ist ein primärseitig geschaltetes Netzteil für den Einsatz in Schaltschränken oder eingebauten Anwendungen, bei denen der Zugang zum Netzteil beschränkt ist (Schutz vor elektrischem Schlag).

2 Funktionselemente und Anzeigen
Grüne LED "DC OK": Betriebsanzeige
 Zeigt den ordnungsgemäßen Betrieb an (siehe Technische Daten).
Rote LED "DC LOW": Ausgangsspannung niedrig
 Zeigt Unterspannung an. Die rote LED leuchtet, wenn die Überlast überschritten ist (siehe Technische Daten).
Potentiometer "Adjust ... V"
 Einstellen der Ausgangsspannung (siehe Technische Daten).

3 Montage
 Zulässige Montagelage und Abstände: Siehe Bild 1. Die Belüftungsöffnungen müssen mit dem angegebenen Abstand für die Kühlung freigehalten werden.

Anbringen auf Trägerschiene (siehe Bild 2)

- Kippen Sie das Gerät etwas nach hinten.
- Haken Sie das Gerät oben auf der Schiene ein.
- Drücken Sie das Gerät nach unten und gegen die Schiene, bis es einrastet.
- Prüfen Sie, ob das Gerät fest auf der Tragschiene sitzt.

NOTE
 Personnel which installs, programs, operates or maintains this device must have read and understood these instructions.

WARNING: HIGH VOLTAGE – ELECTROCUTION HAZARD!

- Electrical installations, commissioning and maintenance work must only be performed by qualified electricians with relevant accident prevention training and in compliance with the applicable regulations.
- Safety precautions and safety devices must comply with the applicable regulations.
- Damaged products must neither be installed nor put into operation.
- The unit must not be opened.
- Ensure the power is disconnected for connection work. Disconnect the unit from the supply network. Ensure that it cannot be re-connected inadvertently!
- As long as the unit is in operation: do not modify the installation! The same applies to the secondary side. Risk of arcing and electrocution!
- The unit contains unprotected conductors carrying lethal high voltages, and components storing substantial amounts of energy. Improper handling may result in an electric shock or serious burn!
- Operate only with PE connection! To comply with EMC and safety standards, the unit must only be operated if the PE terminal is connected to the non-fused earth conductor.
- Do not introduce any objects into the unit!
- Keep away from fire and water!

WARNING: EXPLOSION HAZARD!

- This equipment is suitable for use in class I, division 2, groups A, B, C, and D or non-hazardous locations only.
- Warning-explosion hazard** – substitution of components may impair suitability for class I, division 2.
- Warning-explosion hazard** – do not disconnect equipment unless power has been switched off or it is known to be a non-hazardous area.

Before operation the following conditions must be fulfilled:

- Connection to main power supply in compliance with VDE 0100 and EN 50178.
- With stranded wires: all strands must be secured in the terminal blocks (potential danger of short circuit).
- Unit and power supply cables must be properly fused; if necessary, a manually controlled disconnecting element must be used to disengage from supply mains.
- The non-fused earth conductor must be connected to the PE terminal (protection class I).
- All output lines must be rated for the power supply output current and must be connected with the correct polarity.
- Sufficient air-cooling must be ensured.

NOTE

- Ensure appropriate installation before start of operation.
- Do not cover any ventilation holes!

1 Function
 This unit is a primary switched-mode power supply designed for use in panel-board installations or building-in applications where access to the supply is restricted (shock-hazard protection).

2 Functional elements and indicators
Green LED 'DC OK': Operation indicator
 Indicates proper operation (see Technical data).
Red LED 'DC LOW': Output voltage low
 Indicates low voltage. Red LED is illuminated if overload is exceeded (see Technical data).
Potentiometer 'Adjust ... V'
 Setting the output voltage (see Technical data).

3 Installation
 Permissible mounting position: see fig. 1. Keep free ventilation hole, leave space for cooling! Recommended to have 25 mm free space at all sides for ventilation and cooling.

Snap on DIN rail (see fig. 2)

- Tilt the unit slightly backwards.
- Fit the unit over top hat rail.
- Push downwards and against the rail for locking.
- Check that the unit is locked into position.

wipos	P1 12-10	81.000.6142.0
	P1 24-5	81.000.6130.0
	P1 24-3.8	81.000.6135.0

Schaltnetzgeräte für Hutschienenmontage / DIN rail mountable switching power supplies

Wieland Electric GmbH
 Brennerstraße 10 – 14
 96052 Bamberg
 Phone +49 951 9324-0
 Fax +49 951 9324-198
 info@wieland-electric.com
 www.wieland-electric.com



wieland

Verdrahtung (siehe Bild 3)

- Verwenden Sie nur Kupferleitungen!
- Temperatur-Einstufung nach UL 508: 60/75 °C
- Maximal zulässige Umgebungstemperatur nach UL 508: 50 °C
- Zulässige Lasten, Kabelquerschnitte und Abisolierlängen: Siehe Technische Daten.
- Verwenden Sie nur handelsübliche Leitungen, die für die angegebenen Spannungs- und Stromwerte zugelassen sind!
- Bei mehradrigen Leitungen: Vermeiden Sie das Aufspießen von Einzeldrähten!
- Stellen Sie die richtige Polung der Ausgänge sicher!

Erdung

WARNUNG

Betrieb nur mit PE-Verbindung zulässig!

Die Sekundärseite ist nicht geerdet. Falls notwendig, können optional die Klemmen "+“ oder "-“ geerdet werden.

Interne Sicherung

Die interne Eingangssicherung schützt das Gerät und darf vom Anwender nicht ausgetauscht werden. Im Falle eines Gerätedefektes muss das Gerät aus Sicherheitsgründen an den Hersteller geschickt werden.

4 Demontage (siehe Bild 4)

WARNUNG

Schalten Sie die Spannungsversorgung aus und trennen Sie das Gerät vom Netz.

Führen Sie einen flachen Schraubendreher in den Schlitz der Zunge. Hebeln Sie die Zunge nach unten, bis sie klickt, und kippen Sie das Gerät nach oben.

5 Technische Daten

Wenn nicht anders angegeben, gelten alle Angaben für U_{OUT} und I_{OUT} bei 25 °C.

Typ	P1 12-10	P1 24-5	P1 24-3.8
Bemessungsleistung	120 W	120 W	92 W
Bemessungsausgangsspannung U _{OUT}	12 V DC	24 V DC	24 V DC
Bemessungsausgangsstrom I _{OUT}	10 A	5 A	3,8 A
Eingangsstrom typ.	115 V AC 2,2 A	2,2 A	1,65 A
	230 V AC 0,83 A	0,83 A	0,65 A
Wechsel LED DC OK → DC LOW (ca.)	<11,2 V	<19,4 V	<19,4 V
Einstellbereich Ausgangsspannung	11,4 ... 14,5 V	22,5 ... 28,5 V	22,5 ... 24,5 V
Überlast Ausgang	110 ... 145%	110 ... 145%	102 ... 108%
Wirkungsgrad [typ.]	84%	86%	85%
MTBF	509.000 h	530.000 h	659.000 h

Allgemeine Angaben

Trennungsspannung (Ein- / Ausgang)	3000 V AC / 4242 V DC
Trennwiderstand	100 MΩ
Umgebungstemperatur	-35 ... +71 °C max. 50 °C
UL	
Lagertemperatur	-40 ... +85 °C
Derating	+61 ... +71 °C (siehe Bild 6)
Relative Feuchte	20 ... 95%, keine Betauung
Temperaturkoeffizient	±0,03% / °C
Kühlung	Freie Konvektion
Betriebshöhe	5000 m
Verschmutzungsgrad	2
Schutzart	IP20
Schutzklasse	I bei bestimmungsgemäßer Montage
Abmessungen H × B × T	124,5 × 64 × 123,6 mm
Gewicht	920 g
Gehäusematerial	Metall

Anschlüsse

Leitergröße AWG	24 – 10 ein-/mehrdrahtig
Anschlussvermögen	0,2 – 4 mm ² ein-/feindrähtig
Abisolierlänge	8 mm
Drehmoment	Eingang max. 1,0 Nm Ausgang max. 0,6 Nm

Eingänge ("N", "L")

Bemessungsspannung	115/230 V AC
Spannungsbereich	115 V AC 90 ... 132 V AC 230 V AC 180 ... 264 V AC DC 210 ... 375 V DC
Netzfrequenz	47 ... 63 Hz
Einschaltstrom	115 V AC 24 A max. 230 V AC 48 A max.

Ausgänge ("+", "-")

Spannungsgenauigkeit	-0%, +1%
Netzregelung	±0,5 %
Lastschwankung	Einzelbetrieb ±1% Parallelbetrieb ±5%
Welligkeit und Rauschen	<50 mV _{SS}
Verweilzeit	115 V AC >25 ms 230 V AC >30 ms
Parallelbetrieb ("Single/Parallel")	max. drei Geräte (nicht bei P1 24-3.8)
"OK"-Anschluss (nur P1-24..., Bild 5)	Relais-Kontakt geschlossen, wenn LED an
Elektrische Isolation	min. 500 V DC
Kontaktbemessung	0,3 A bei 60 V DC

Überwachung und Schutz

Interne Sicherung Eingang	T3.15A / 250 V AC
Kurzschluss Ausgang	Fold forward

Normen und Zulassungen

	CE, cULus, cURus
--	------------------

Wiring (see fig. 3)

- Use copper conductors only!
- Temperature rating acc. to UL 508: 60/75 °C
- Maximum surrounding air temperature acc. to UL 508: 50 °C
- Permitted loads, cable cross-sections and stripping: See Technical Data.
- Use only commercial cables designed for the indicated voltage and current values!
- With flexible cables: Avoid fanning of strands!
- Ensure proper polarity at output terminals!

Grounding

WARNUNG

Do not operate without PE connection!

Secondary side is not earthed; if necessary, the terminals "+“ or "-“ can be earthed optionally.

Internal fuse

The internal input fuse serves to protect the unit and must not be replaced by the user. In case of an internal defect, the unit must be returned to the manufacturer for safety reasons.

4 Removal from DIN rail (see fig. 4)

WARNUNG

Switch mains power off and disconnect your system from the supply network.

Insert a flat screwdriver into the slot in the clamp. Push down the clamp until it clicks, and tilt the unit upwards..

5 Technical data

All specifications are typical at V_{OUT}, I_{OUT} and 25 °C, unless otherwise noticed.

Type	P1 12-10	P1 24-5	P1 24-3.8
Rated output power	120 W	120 W	92 W
Rated output voltage V _{OUT}	12 V DC	24 V DC	24 V DC
Rated output current I _{OUT}	10 A	5 A	3,8 A
Input current typ.	115 V AC 2,2 A	2,2 A	1,65 A
	230 V AC 0,83 A	0,83 A	0,65 A
Change 'DC OK' → 'DC LOW' (approx.)	<11,2 V	<19,4 V	<19,4 V
Output voltage trim range	11,4 ... 14,5 V	22,5 ... 28,5 V	22,5 ... 24,5 V
Output overload	110 ... 145%	110 ... 145%	102 ... 108%
Efficiency [typ.]	84%	86%	85%
MTBF	509,000 h	530,000 h	659,000 h

General specification

Isolation (input / output)	3000 V AC / 4242 V DC
Isolation resistance	100 MΩ
Operation amb. temperature	-35 ... +71 °C max. 50 °C
UL	
Storage temperature	-40 ... +85 °C
Derating	+61 ... +71 °C (see fig. 6)
Relative humidity	20 ... 95%, non-condensing
Temperature coefficient	±0,03% / °C
Cooling	Free air convection
Altitude during operation	5000 m
Degree of pollution	2
IP rating	IP20
Safety class	I if mounted according to specifications
Dimension H × W × D	124,5 × 64 × 123,6 mm
Weight	920 g
Case material	metal

Connections

Conductor size AWG	24 – 10 solid/stranded
Rated conductor size	0,2 – 4 mm ² solid/fine-stranded
Conductor strip length	8 mm
Torque	Input max. 1.0 Nm (9.0 lb-in) Output max. 0.6 Nm (5.5 lb-in)

Input specification ('N', 'L')

Rated input voltage	115/230 V AC
Input voltage range	115 V AC 90 ... 132 V AC 230 V AC 180 ... 264 V AC DC 210 ... 375 V DC
Line frequency	47 ... 63 Hz
Inrush current	115 V AC 24 A max. 230 V AC 48 A max.

Output specification ('+', '-')

Output voltage accuracy	-0%, +1%
Line regulation	±0,5 %
Load regulation	single mode ±1% parallel mode ±5%
Ripple & Noise	<50 mV _{PP}
Hold up time	115 V AC >25 ms 230 V AC >30 ms
Parallel operation ("Single/Parallel")	three units max. (not with P1 24-3.8)
'OK' connection (P1 24-... only, fig. 5)	Relay contact closed if LED 'DC OK' is lit
Electrical isolation	min. 500 V DC
Contact rating	0.3 A at 60 V DC

Control and protection

Input internal fuse	T3.15A / 250 V AC
Output short circuit	Fold forward

Approvals and standards

	CE, cULus, cURus
--	------------------