

Data sheet

Commercial Art.No.: 70.325.2428.9

Bottom EX GUT GE24 09IA Z

Bottom-base revos Ex made of zinc, with double locking lever and protective cover, open, 24-poles, explosion-tested version



Commercial Art.No.	70.325.2428.9
EAN	4015573220256
Order Unit	1

Certificates / Approvals



Technical data

General

Housing material	Die-cast zinc
Color	Blue
Surface	With powder coating
Degree of protection (IP)	IP54
Operating temperature range min.	-20 °C
Operating temperature range max.	60 °C

Model

Construction	24
Model of the housing	female
Locking mechanism	Double locking levers
Cable entry	None
Type of cable	None
With cable screw gland	No
Thread size PG	
EMC-version	No
Length	140 mm
Width	67 mm
Height	46 mm

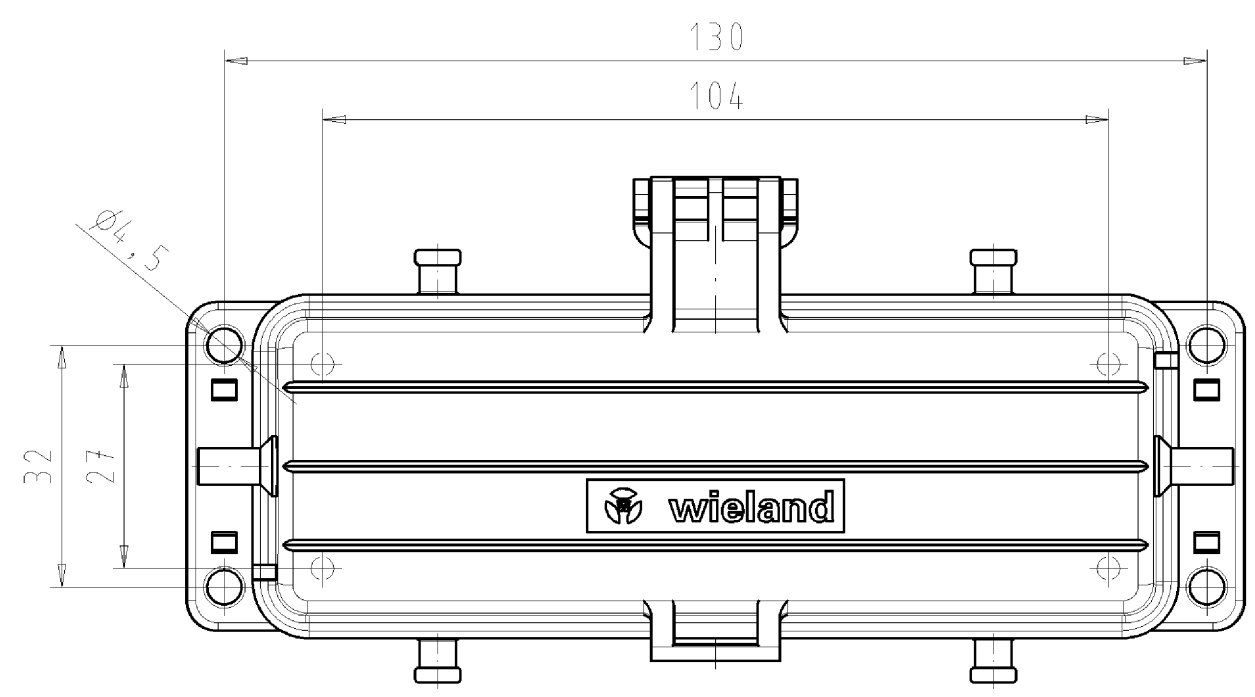
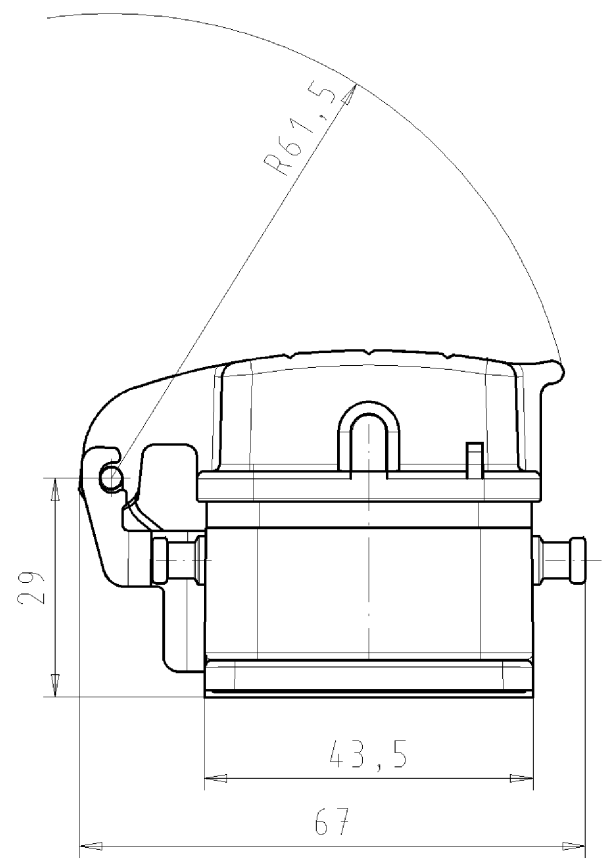
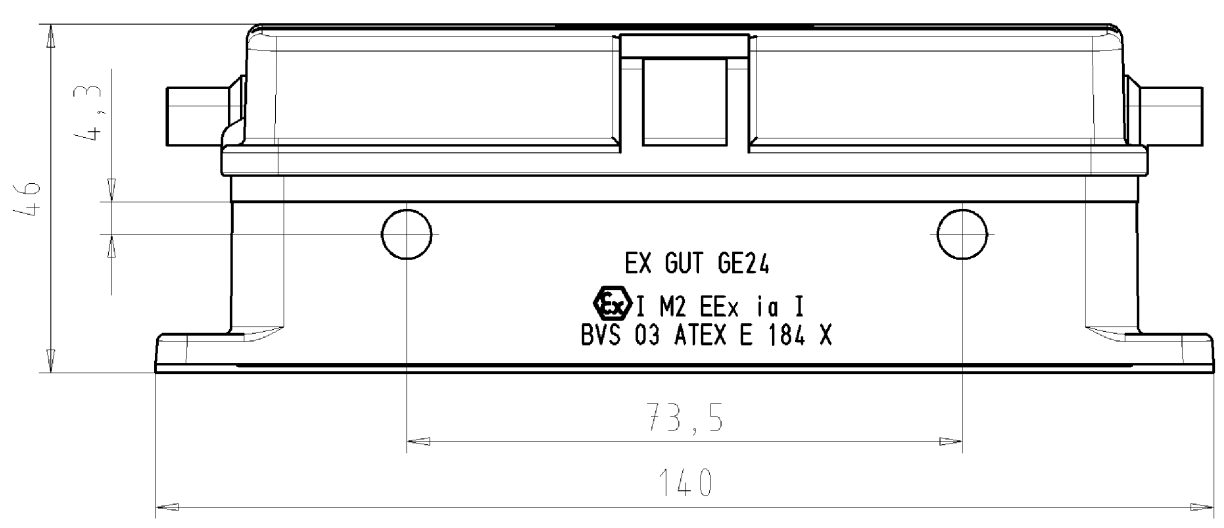
Classification

ECLASS 11	
ECLASS 8.1	27440202
ETIM 7.0	EC000437
ETIM 6.0	EC000437

Product compliance

ROHS conformity status	Compliant/Exempted
ROHS exceptions	III-6(a); III-6(c)
REACH-SVHC conformity status	Duty-To-Declare
REACH-SVHC substances	Lead

REACH-SVHC CAS numbers	7439-92-1
------------------------	-----------



Weitere Daten siehe Katalog
further data see catalog

Tolerierung nach DIN 7167/Tolerance system acc. to DIN 7167. (This DIN-standard describes the envelope principle. According to the envelope principle the deviations of form and parallelism are limited by the size tolerances).				ja/yes <input checked="" type="checkbox"/> Stoffverbots- und Deklarationsliste nach UU-TQM-05/03 ist einzuhalten. Conformity with Wieland document UU-TQM-05/03 (list of prohibited / declarable hazardous substances) to be declared!			
Freitoleranz nach - General tolerance		CAD - Zeichnung, keine manuellen Änderungen CAD - drawing, no manual modifications allowed		1. Verwendung: - First Use:		Blatt: 1 von 1 Sheet: of 1	
/		Werkstoff/Material		2008 Tag/Date Name		Zeichnung Nr./Drawing No. Index	
/		/		gezeichnet drawn 23.09. Schmitt J.		70.325.2428.9 01K	
/		Maßstab/Scale		geprüft checked - -		Maße in mm/Dimensions are in mm	
/		1:1		Nicht gepr. Stand. check - -			
/		Vol. mm ³ Ofl./Surf. mm ²		Ersatz für/Replacement for: -			
/		wieland		Type		Benennung/Title	
/		Elektrische Verbindungen		Typ		GEHAEUSEUNTERTEIL	
Index Datum / Blatt Date / Sheet				EX GUT GE 24 091A		mit Klappdeckel, Zink-Druck-Guß Größe/size 24 offen Die-cast zinc housing with protective cover open	
Änderung/Revision							

These dimensions will be especially checked at delivery
Only inspection dimensions
With /E marked dimensions are only valid for internal use

Diese Maße werden bei Abnahme besonders geprüft
Ausschließlich Prüfmaße
Mit /E gekennzeichnete Maße sind nur für interne Zwecke gültig

Weitergabe sowie Vervielfältigung dieses Dokuments, Verwertung und Mitteilung seines Inhalts sind verboten, soweit nicht ausdrücklich gestattet.
The reproduction, distribution and utilization of this document as well as the communication of its contents to others without express authorization is prohibited.

703252428901K_4_CADW1042_Schmitt 2008-09-25T13:13:16 1.000