



## ПРЕОБРАЗОВАТЕЛЬ НАПРЯЖЕНИЕ-ЧАСТОТА, ЧАСТОТА-НАПРЯЖЕНИЕ

## ОСОБЕННОСТИ

- Работа на частоте до 500 кГц
- Преобразование напряжение – частота (ПНЧ) и частота-напряжение (ПЧН)
- Высокая линейность преобразования:  
в диапазоне частот до 10 кГц  $\pm 0,01\%$ (макс)  
в диапазоне частот до 100 кГц  $\pm 0,05\%$ (макс)  
в диапазоне частот до 500 кГц  $\pm 0,2\%$ (макс)
- Динамический диапазон: 6 декад
- Универсальный вход по напряжению или по току
- Выход совместим с ТТЛ / КМОП
- Два источника питания:  
 $U_{CC1} = +15V \pm 5\%$ ;  $U_{CC2} = -15V \pm 5\%$

## ПРИМЕНЕНИЕ

- Интегрирующие АЦП
- Устройства с последовательным частотным выходом
- Передача независимых данных
- FM-модуляция/демодуляция аналоговых сигналов
- Управление скоростью вращения моторов
- Тахометры

## ОПИСАНИЕ

Микросхемы 1108ПП1(Р, К, КР) служат для преобразования напряжения в частоту / частоты в напряжение и позволяют создавать простые и дешевые устройства для линейного преобразования аналоговых сигналов в последовательность импульсов. Частота выходных импульсов пропорциональна величине входного сигнала. При обратном преобразовании среднее значение аналогового выходного напряжения пропорционально частоте импульсов входного сигнала.

Диапазон изменения частоты на выходе микросхемы в зависимости от напряжения на входе задается внешними элементами: резистором интегратора R1 включенном последовательно с входом и конденсатором одновибратора C2 формирующем длительность выходных импульсов. Выходные импульсы имеют постоянную длительность и положительный уровень. Уровень выходных импульсов в режиме ПНЧ формируются на внешнем резисторе R2, включенном между выводом 7 и U1, и образующем нагрузку выходного транзистора с открытым коллектором. Напряжение U1, как правило равно +5 В, но может быть установлено любое до + U<sub>CC1</sub>. Импульсный ток выходного транзистора стекает в общую шину (вывод 11), этот вывод должен быть подключен непосредственно к цифровой земле.

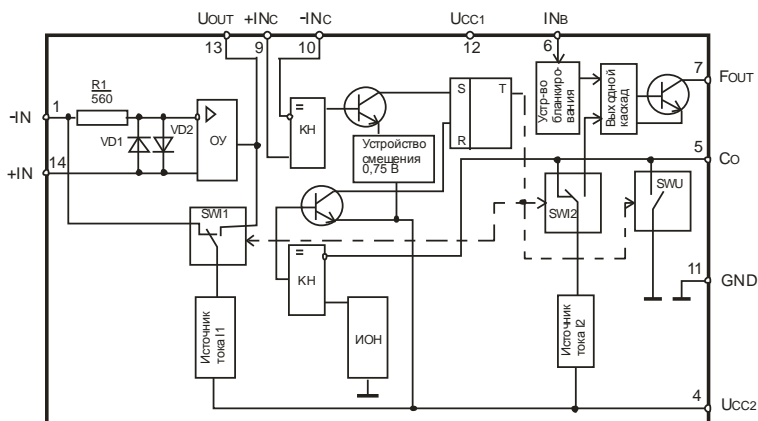
У микросхем 1108ПП1(Р, К, КР) предусмотрен вход "бланкирования" (вывод 6), который может управляться стандартным ТТЛ сигналом (>2,4 В). Высокий уровень по входу "бланкирования" позволяет принудительно запереть выходной транзистор, и таким образом в режиме ПНЧ можно объединять выходы нескольких микросхем 1108ПП1 на одну нагрузку, т.е. образовать на резисторе R2 коммутатор с поочередным подключением аналоговых каналов.

На неинвертирующий вход компаратора (вывод 9 микросхемы) в режиме ПЧН можно подать пороговое напряжение для непосредственного согласования компаратора с логическими уровнями входного сигнала fin. Для обеспечения нормальной работы преобразователя в режиме ПЧН длительность импульсов ti, подаваемых на вход микросхемы, должна быть установлена в заданных пределах.

Для входного диапазона: от 0 до 10 кГц - ti = от 0,3мкс до 15 мкс.  
от 0 до 100 кГц - ti = от 0,3мкс до 1,5 мкс.  
от 0 до 500 кГц - ti = от 0,3мкс до 0,8 мкс.

Преобразователи 1108ПП1 повышенной надежности дополнительно маркируются индексом ОСМ.

## СТРУКТУРНАЯ СХЕМА

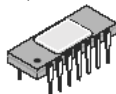


Тип изделия	Номер ТУ	Тип корпуса
1108ПП1	БК0.347.347-03 ТУ	201.14-10
Р1108ПП1	БК0.347.347-03 ТУ	201.14-1
К1108ПП1	БК0.348.758 ТУ	201.14-10
КР1108ПП1	БК0.348.758 ТУ	201.14-1

Таблица назначения выводов

Тип корпуса /Номер вывода		Назначение вывода	Обозначение
201.14-10	201.14-1		
1	1	Инвертирующий вход	-IN
4	4	Питание (минус) U <sub>CC2</sub>	U <sub>CC2</sub>
5	5	Конденсатор одновибратора	Co
6	6	Вход бланкирования	IN <sub>B</sub>
7	7	Частотный выход	F <sub>OUT</sub>
9	9	Вход компаратора неинвертирующий	+IN <sub>C</sub>
10	10	Вход компаратора инвертирующий	-IN <sub>C</sub>
11	11	Земля	GND
12	12	Питание (плюс) U <sub>CC1</sub>	U <sub>CC1</sub>
13	13	Аналоговый выход	U <sub>OUT</sub>
14	14	Неинвертирующий вход	+IN

(К)1108ПП1  
201.14-10  
CerDIP-14  
7,5 x 19 мм



Р(КР)1108ПП1  
201.14-1  
PDIP-14  
7,5 x 19 мм





Основные электрические параметры при температуре: 0°C ÷ 70°C

Наименование параметра, единица измерения	Буквен. обознач.	Норма			
		1108ПП1 P1108ПП1		K1108ПП1 KP1108ПП1	
		не менее	не более	не менее	не более
Напряжение смещения нуля на входе напряжения, мВ	$U_{IO}$	-4	4	-4	4
Выходное напряжение низкого уровня, мВ	$U_{OL}$	-	400	-	400
Ток потребления по положительному источнику питания, мА	$I_{CC1}$	-	6	-	6
Ток потребления по отрицательному источнику питания, мА	$I_{CC2}$	-	6	-	6
Входной ток смещения нуля по неинвертирующему входу, нА	$I_{IO1}$	-	150	-	150
Входной ток смещения нуля по инвертирующему входу, нА	$I_{IO2}$	-60	60	-60	60
Нелинейность АЦП в диапазоне "10 кГц", млн <sup>-1</sup>	$d_{LUF1}$	-	100	-	100
Нелинейность АЦП в диапазоне "500 кГц", млн <sup>-1</sup>	$d_{LUF2}$	-	$2 \cdot 10^3$	-	-
Нелинейность ЦАП в диапазоне "10 кГц", млн <sup>-1</sup>	$d_{LFU1}$	-	100	-	100
Нелинейность ЦАП в диапазоне "500 кГц", млн <sup>-1</sup>	$d_{LFU2}$	-	$2 \cdot 10^3$	-	-
Абсолютная погрешность преобразования в конечной точке шкалы АЦП, %	$d_{FS}$	-10	10	-10	10

Примечание:

Измерение параметров производится при напряжениях источников питания  $\pm 15В$ .

Предельно-допустимые параметры эксплуатации

Наименование параметра, единица измерения	Буквен. обозначение	Норма				Время воздействия предельного режима эксплуатации
		Предельно- допустимый режим		Предельный режим		
		не менее	не более	не менее	не более	
Напряжение питания, В	$U_{CC1}$ $U_{CC2}$	14,25 -15,75	15,75 -14,25	11 -18	18 -13	1 час
Входное напряжение высокого уровня, В	$U_{IH}^*$	0,9	3,0	-	$U_{CC1}$	
Входное напряжение низкого уровня, В	$U_{IL}$	-3,0	-0,9	$U_{CC2}$	-	
Входное напряжение высокого уровня, В	$U_{OH}$	2,4	15,75	-	18	
Выходной ток низкого уровня по частотному выходу, мА	$I_{OL}$	2,0	15,0	-	25	
Выходной ток по аналоговому выходу, мА	$I_O$	0	0,5	-	10	

Примечания:

1. Не должны быть предельными одновременно параметры  $I_{OL}$  и  $I_O$ .
2. \*Дифференциальное напряжение между выводами 9 и 10 микросхемы должны быть не более  $U_{CC1}$ ,  $|U_{CC2}|$ .
3. Выходной ток по аналоговому выходу  $I_O$  - ток на выводе 13.
4. Для изделий KP1108ПП1, K1108ПП1 предельный режим работы не оговаривается.

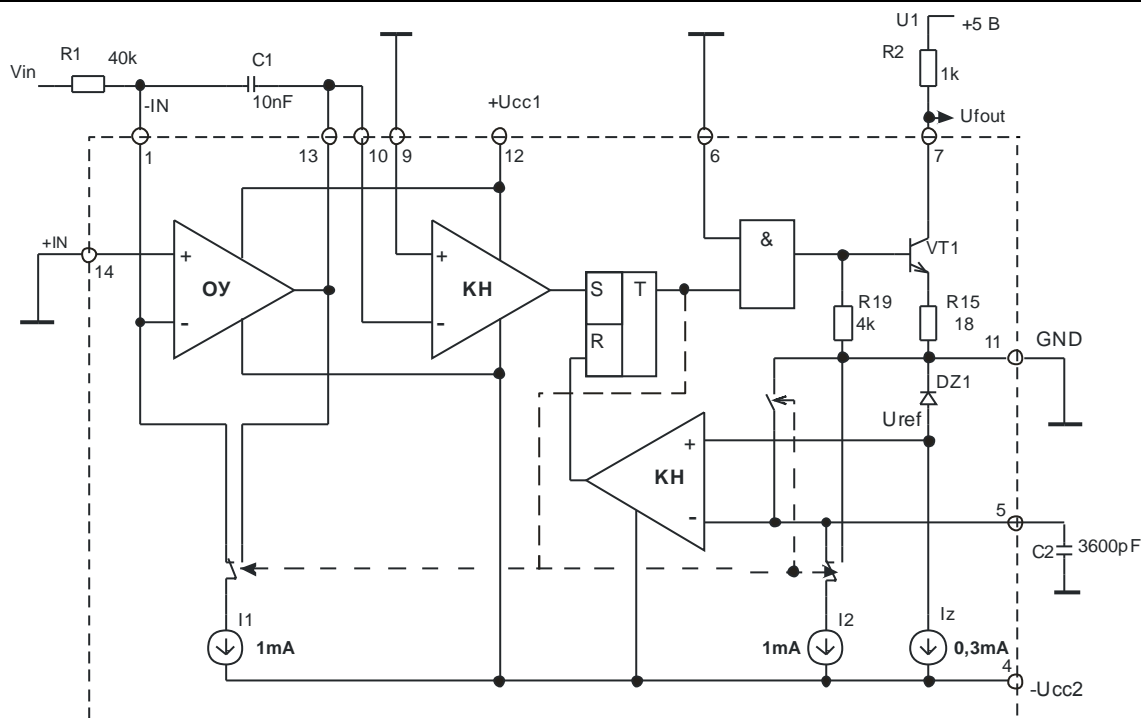


Рис.1 Схема включения микросхемы типа 1108ПП1 в режиме преобразования напряжения в диапазоне от 0 до 10 В в частоту

На рис.1 показана основная схема включения микросхемы для преобразования напряжения в диапазоне от 0 до 10 В в частоту. Значения номиналов внешних элементов приведены для диапазона частот до 10 кГц. Номиналы внешних элементов для других схем включения и для нескольких диапазонов частот приведены в Таблице исполнения 1 (для ПНЧ) и в Таблице исполнения 2 (для ПЧН). Микросхемы имеют исходный технологический разброс погрешности преобразования полной шкалы  $d_{FS}$  в пределах  $\pm 10\%$ , для его подстройки до необходимой точности достаточно изменить сопротивление резистора R1. Номиналы внешних элементов выбираются исходя из следующих соотношений:

$R1 = U_{FS} / 0,25\text{mA}$ , где  $U_{FS}$  – максимальное входное напряжение полной шкалы.

$R2 > +U_1 / 10\text{mA}$ , где  $+U_1$  напряжение питания поданное на выходной транзистор.

Время нарастания амплитуды импульса на частотном выходе зависит от постоянной времени, задаваемой резистором нагрузки R2 и суммарной паразитной емкостью, подключенной к частотному выходу (вывод 7). При работе в частотном диапазоне 0 – 500 кГц необходимо уменьшить R2 и обеспечить на выходе микросхемы минимальную емкость нагрузки.

Конденсатор C2 задает длительность выходного импульса и вместе с резистором R1 определяет рабочий диапазон частот, они не должны иметь температурного и временного дрейфа. Емкость конденсатора C2 может быть определена из ниже приведенной формулы.

$$f_{out} = V_{in} \cdot I_2 / V_{ref} \cdot I_1 \cdot R_1 \cdot C_2,$$

где

$V_{in}$  – входное аналоговое напряжение.

$V_{ref}$  - напряжение внутреннего опорного источника ( $V_{ref\text{ тип}} = 7,5\text{В}$ )

При  $I_1 = I_2 = 1\text{mA}$ ,  $f_{out} = V_{in} / 7,5 \cdot R_1 \cdot C_2$ ,  $R_1$  – в Омах,  $C_2$  – в Фарадах.

Номинал интегрирующего конденсатора C1 выбирается из значений приведенных в таблицах исполнения 1 и 2. Величина емкости конденсатора C1 влияет на амплитуду колебаний на выходе интегратора (вывод 13) и не влияет на выходную частоту преобразователя в режиме ПНЧ. Для обеспечения высокой линейности преобразования конденсатор C1 необходимо выбирать с малой утечкой и малым коэффициентом диэлектрической абсорбции.

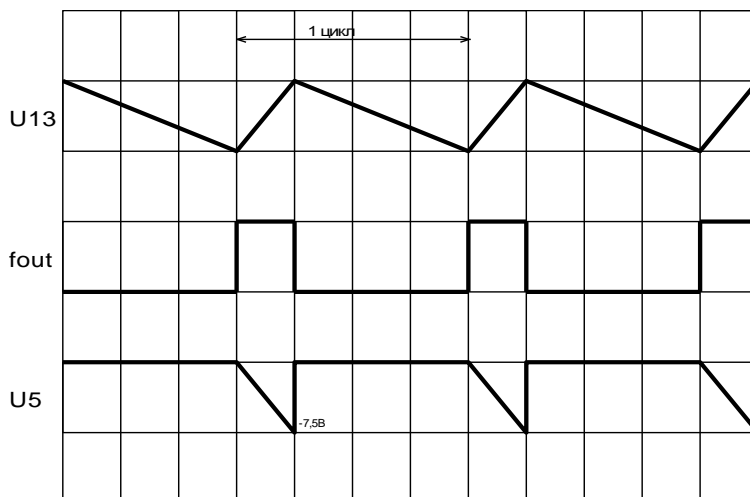


Рис. 2 Импульсная диаграмма сигналов на выводах микросхемы при работе преобразователя в режиме напряжения-частота.

U13 - напряжение: на выходе интегратора.  
 fout – импульсы на частотном выходе (вывод 7).  
 U5 - напряжение: на конденсаторе C2 (вывод 5).

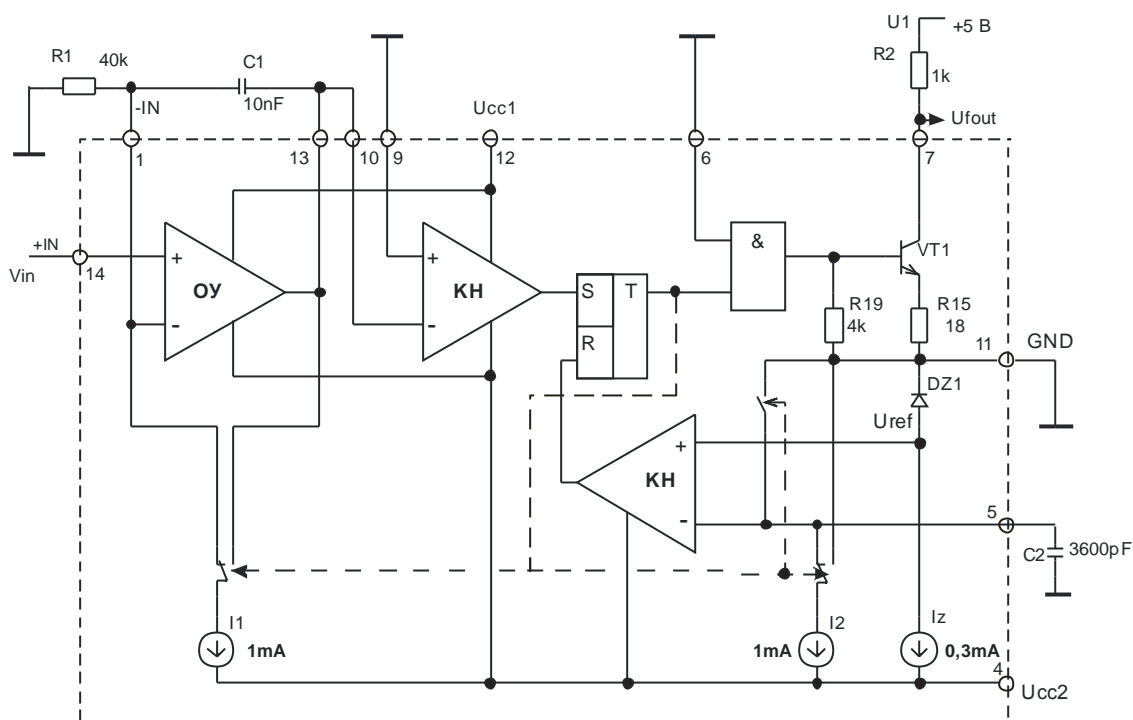


Рис.3 Схема включения микросхемы типа 1108ПП1 в режиме преобразования напряжения в диапазоне от 0 до -10 В в частоту

Таблица исполнения 1 (для ПНЧ)

Наименование элемента	Максимальная выходная частота		
	10 кГц	100 кГц	500 кГц
C1	10 нФ ±5%	1 нФ ±5%	1 нФ ±5%
C2	3600 пФ ±5%	330 пФ ±5%	100 пФ ±5%
R 1	40,2 кОм ±0,5%	40,2 кОм ±0,5%	20 кОм ±0,5%
R 2	2 кОм ±5%	1 кОм ±5%	470 Ом ±5%

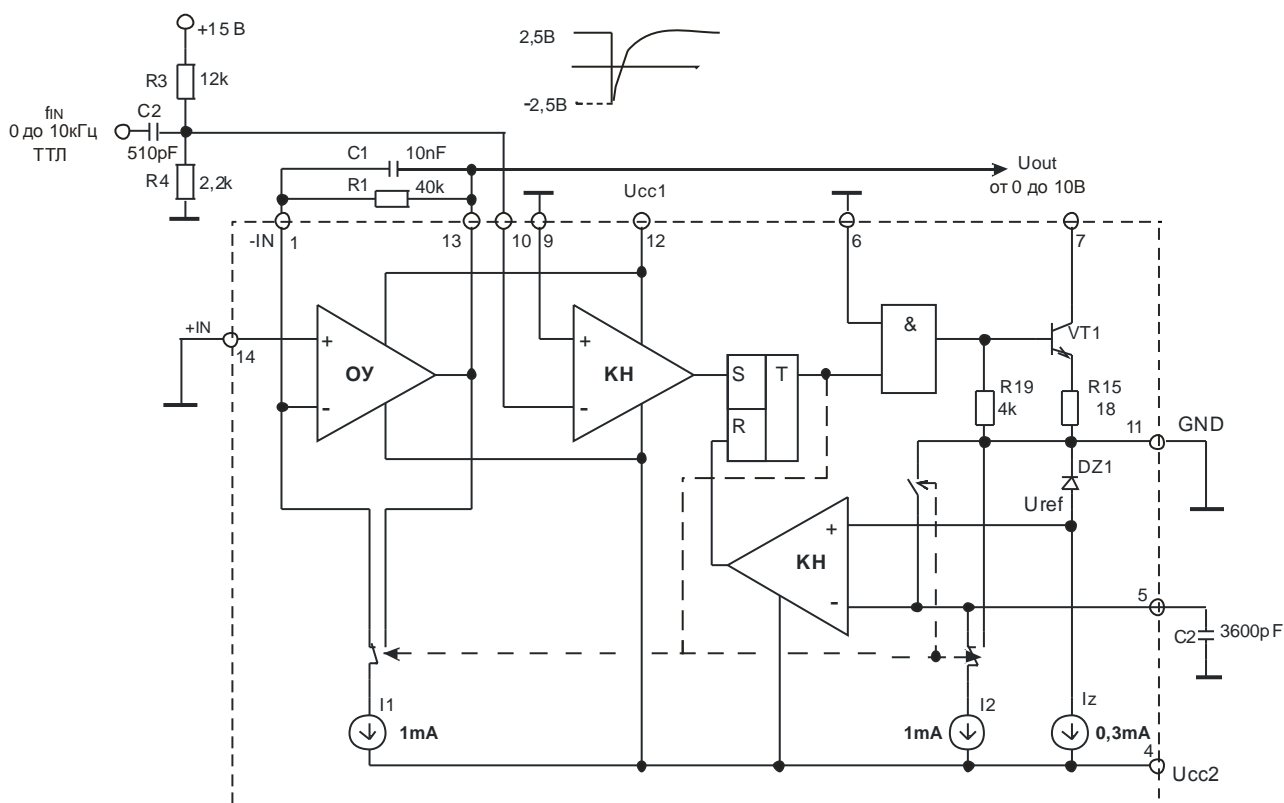
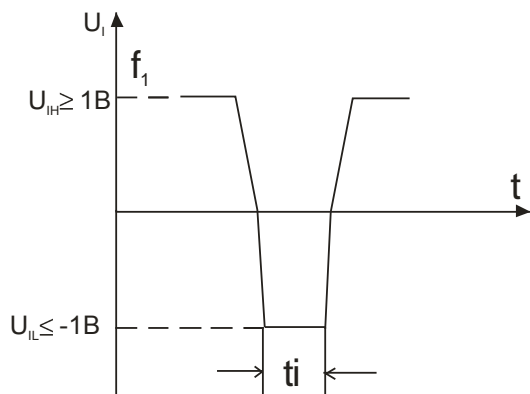


Рис.4 Схема включения микросхемы 1108ПП1 в режиме преобразования частоты в напряжение

#### Характеристика входного сигнала



Для входного диапазона:

- от 0 до 10 кГц -  $t_i$  = от 0,3мкс до 15 мкс;
- от 0 до 100 кГц -  $t_i$  = от 0,3мкс до 1,5 мкс;
- от 0 до 500 кГц -  $t_i$  = от 0,3мкс до 0,8 мкс.

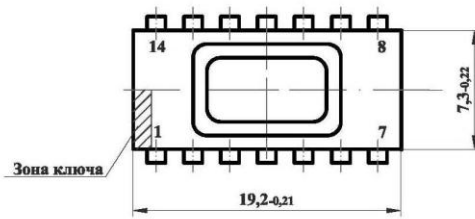
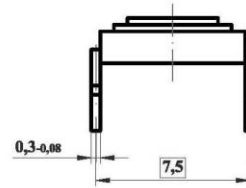
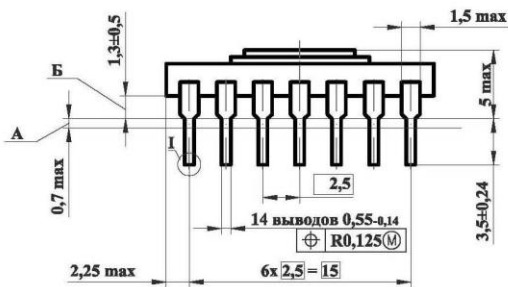
Таблица исполнения 2 (для ПЧН)

Наименование элемента	Максимальная входная частота		
	10 кГц	100 кГц	500 кГц
C1	22 нФ ±5%	10 нФ ±5%	2 нФ ±5%
C2	3600 пФ ±5%	330 пФ ±5%	100 пФ ±5%
R 1	40,2 кОм ±0,5%	40,2 кОм ±0,5%	20 кОм ±0,5%



Габаритные чертежи используемых корпусов

Корпус 201.14-10



I  
Вариант исполнения  
М 10:1  
14 мест



1. А - длина вывода, в пределах которой установлено смещение осей выводов от номинального расположения.
2. Б - длина вывода, обеспечивающая гарантийный зазор между плоскостью основания микросхемы и установочной плоскостью.
3. Размер **7,5** выполняется при установке ИС на печатную плату.
4. Нумерация выводов показана условно.
5. Форма выводов, ограниченная размером 1,5 мм max, не регламентируется.
6. Допускаются наплывы припоя, увеличивающие толщину вывода до 0,34 мм.
7. Допускается поставка изделий с длиной выводов 3,4±0,5 мм.

Корпус 201.14-1

