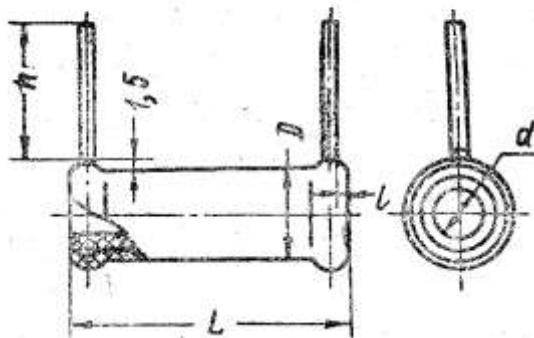


РЕЗИСТОРЫ ПРОВОЛОЧНЫЕ ЭМАЛИРОВАННЫЕ ТРУБЧАТЫЕ
Мощность рассеяния от 3 до 150 Вт

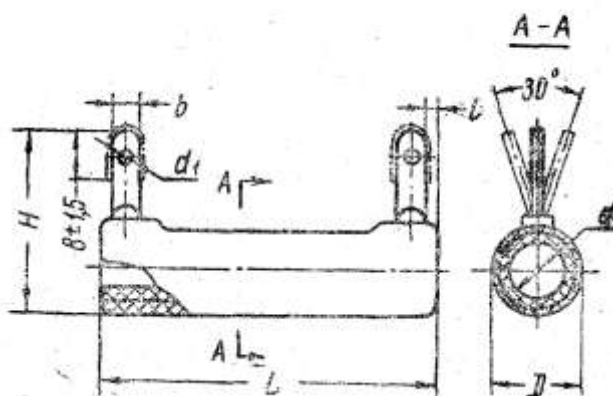
Резисторы постоянные проволочные эмалированные трубчатые ПЭ (невлагостойкие), ПЭВ (влагостойкие) и ПЭВР (влагостойкие регулируемые) предназначены для работы в цепях постоянного и переменного тока. В зависимости от номинальной мощности рассеяния резисторы каждого типа делятся на виды.

ПЭ



Вид резистора	Номинальная мощность рассеяния, Вт	Размеры, мм					Вес, г, не более
		D	d	L	l	h	
ПЭ-7,5	7,5	12 ± 2,0	4,5 ± 0,5	40 ± 1,5	2,5 – 6,0	50 ± 5,0	14
ПЭ-15	15	14 ± 2,0	6,0 ± 0,5	50 ± 1,5		60 ± 5,0	16
ПЭ-20	20	18 ± 2,0	10 ± 0,5			90 ± 2,5	80 ± 5,0
ПЭ-25	25	23 ± 2,0	13 ± 0,6	160 ± 3,5			
ПЭ-50	50			30 ± 3,0	18 ± 1,0	215 ± 4,0	4,0 – 6,0
ПЭ-75	75	110					
ПЭ-150	150		300				

ПЭВ





Сеть магазинов

КВАРЦ

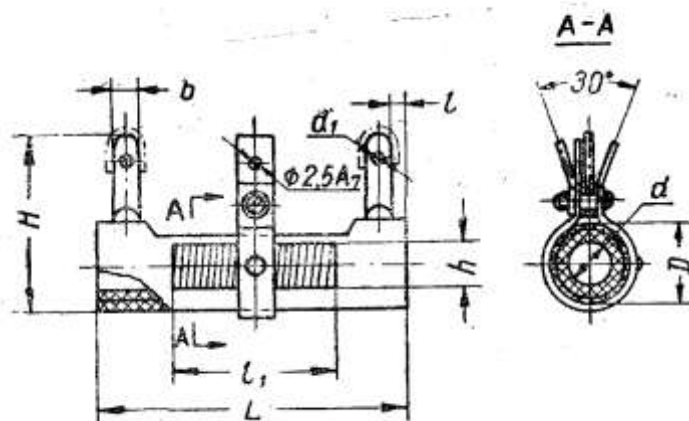
Радиодетали и электронные компоненты

107023, Москва, ул. Буженинова, д. 16
 телефон: (495) 963-6120
 факс: (495) 963-4994
 e-mail: quartz1@quartz1.ru

111123, Москва, шоссе Энтузиастов, д31
 телефон/факс: (495) 788-8899 многоканальный
 e-mail: mqz@quartz1.ru

Вид резистора	Номинальная мощность рассеяния, Вт	Размеры, мм							Вес г, не более
		<i>b</i>	<i>D</i>	<i>d</i>	<i>d</i> ₁	<i>H</i>	<i>L</i>	<i>l</i>	
ПЭВ-3	3,0	4,5 В ₇	14 ± 2,0	5,5 ± 0,5	2,0 А ₇	28 ± 3,0	26 ± 1,2	3,5 ^{+2,1} _{-1,2}	16
ПЭВ-7,5	7,5						35 ± 1,5		23
ПЭВ-10	10,0						41 ± 1,5		27
ПЭВ-15	15,0						45 ± 1,5		36
ПЭВ-20	20,0		17 ± 2,0	8,0 ± 0,5	31 ± 3,0	50 ± 2,0	44		
ПЭВ-25	25,0		21 ± 2,5	12 ± 0,6	35 ± 3,0	50 ± 2,0	57		
ПЭВ-30	30,0					71 ± 2,2	80		
ПЭВ-40	40,0					87 ± 2,2	98		
ПЭВ-50	50,0	6,0 В ₇	29 ± 3,0	20 ± 1,0	3 А ₇	43 ± 4,0	90 ± 2,5	4,5 ^{+2,1} _{-1,2}	132
ПЭВ-75	75,0						140 ± 3,0		253
ПЭВ-100	100,0						170 ± 3,5		286

ПЭВР



Вид резистора	Номинальная мощность рассеяния, Вт	Размеры, мм									Вес, г, не более
		<i>D</i>	<i>d</i>	<i>d</i> ₁	<i>L</i>	<i>l</i>	<i>l</i> ₁	<i>H</i>	<i>h</i>	<i>b</i>	
ПЭВР-10	10	14 ± 2,0	5,5 ± 0,5	2,0 А ₇	41 ± 1,5	3,5 ^{+2,1} _{-1,2}	20 ± 2	28 ± 3,0	6,0 ± 2,0	4,5 В ₇	34
ПЭВР-15	15	17 ± 2,0	8,0 ± 0,5		45 ± 1,5		23 ± 2	31 ± 3,0			42
ПЭВР-20	20				50 ± 2,0		30 ± 2				52
ПЭВР-25	25	21 ± 2,5	12 ± 0,6		71 ± 2,2		48 ± 2	35 ± 3,0			67
ПЭВР-30	30			90 ± 2,5	43 ± 4,0	7 ± 2,0	90				
ПЭВР-50	50	29 ± 3,0	20 ± 1,0	3,0 А ₇	170 ± 3,5	4,5 ^{+2,1} _{-1,2}	65 ± 2	43 ± 4,0	7 ± 2,0	6,0 В ₇	144
ПЭВР-100	100				144 ± 2		298				



107023, Москва, ул. Буженинова, д. 16
 телефон: (495) 963-6120
 факс: (495) 963-4994
 e-mail: quartz1@quartz1.ru

111123, Москва, шоссе Энтузиастов, д31
 телефон/факс: (495) 788-8899 многоканальный
 e-mail: mgz@quartz1.ru

Пример записи резистора в конструкторской документации:

Резистор I ПЭВР-30-360 Ом 10% ГОСТ 6513—66

Порядок записи: после слова «Резистор» указывается группа резистора в зависимости от условий эксплуатации (указывается только I группа), вид, номинальное сопротивление (Ом, кОм), допустимое отклонение и номер ГОСТ.

УСЛОВИЯ ЭКСПЛУАТАЦИИ

Группа резистора	Тип резистора	Температура окружающего воздуха, °С	Относительная влажность окружающего воздуха	Атмосферное давление, мм рт. ст.	Вибрация		Линейные нагрузки с ускорением, g	Удары с ускорением, g
					Ускорение, g	Частота, Гц		
I	ПЭВ ПЭВР	От - 60 до + 155	До 95—98% при +40°С	От 5 до 2280	15	50 ± 5	100	150
					10	От 5 до 1000*		
II	ПЭВ ПЭВР					От 5 до 600	50	35
					III			

* Допускается применение резисторов I группы в диапазоне частот до 2500 Гц при условии согласования способа крепления с поставщиком.

ОСНОВНЫЕ ТЕХНИЧЕСКИЕ ХАРАКТЕРИСТИКИ

1. Номинальные сопротивления в пределах, указанных в п. 3, соответствуют ГОСТ 2825—67.
2. Допускаемые отклонения сопротивления от номинальной ±5 и ±10%

Примечание. Допускается изготовлять резисторы с допускаемым отклонением ± 10% по ряду ± 5% ГОСТ 2825—67.

3. Пределы номинальных сопротивлений.

Номинальная мощность рассеяния, Вт	Пределы номинальных сопротивлений, Ом		
	ПЭ	ПЭВ	ПЭВР
3,0	—	3 – 510	—
7,5	3 – 5 100	1 – 3 300	—
10	—	1,8 – 10 000	3 – 220
15*	3—5 100	3,9 – 15 000	5,1 – 220
20*	2,4— 5 100	4,7 – 20 000	10 – 430
25	4,7 – 5 600	10 – 24 000	10 – 510
30*	—	10 – 30 000	15 – 1 000
40*	—	18 – 51 000	—
50	1 – 16 000	18 – 51 000	22 – 1 500
75	1—30 000	47 – 56 000	—
100	—	47 – 56 000	47 – 2 700
150	1—51 000	—	—

* В новых разработках не применять



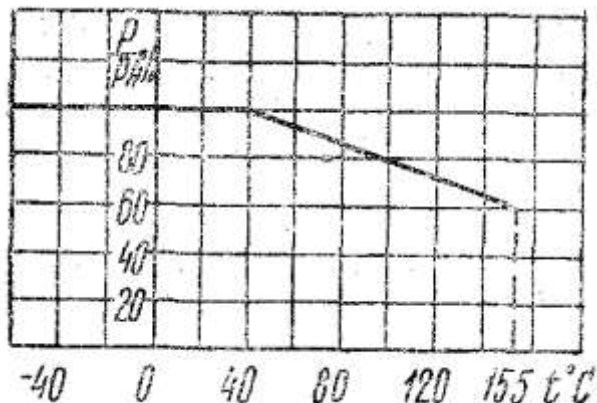
**Сеть магазинов
КВАРЦ**
Радиодетали и электронные компоненты

107023, Москва, ул. Буженинова, д. 16
 телефон: (495) 963-6120
 факс: (495) 963-4994
 e-mail: quartz1@quartz1.ru

111123, Москва, шоссе Энтузиастов, д31
 телефон/факс: (495) 788-8899 **многоканальный**
 e-mail: mqz@quartz1.ru

Примечание. Номинальной мощностью рассеяния называется максимально допускаемая мощность, которую резистор может рассеивать при непрерывной электрической нагрузке, температуре окружающего воздуха 40°C и нормальном атмосферном давлении с учетом, что напряжение не превышает предельное.

4. Зависимость допускаемой электрической нагрузки (в процентах от номинальной мощности рассеяния) от температуры окружающего воздуха.



P — допускаемая электрическая нагрузка, Вт;
 P_n — номинальная мощность рассеяния, Вт.

5. Сопротивление изоляции между токопроводящими частями и специальным электродом, вставленным внутрь трубки резисторов ПЭ:
 при относительной влажности окружающего воздуха до 60% и температуре $25 \pm 10^\circ\text{C}$ не менее 1000 МОм
 при относительной влажности окружающего воздуха до 80% и температуре $25 \pm 10^\circ\text{C}$ не менее 2,5 МОм

6. Сопротивление изоляции между токопроводящими частями и специальным электродом, вставленным внутрь трубки резисторов ПЭВ и ПЭВР после 96-часовой выдержки в камере с относительной влажностью воздуха 95—98% при температуре $40 \pm 2^\circ\text{C}$ не менее 400 МОм на 1 cm^2

7. Испытательное напряжение для проверки изоляции при различных атмосферных давлениях

Тип резистора	Атмосферное давление, мм, рт. ст.	Напряжение, В	
		постоянного тока	переменного тока
ПЭ	750 ± 30	2 000	1400
	33 ± 2	400	280
ПЭВ	2280 ± 30	2800	2000
ПЭВР	750 ± 30	2800	2000
	5 ± 1	500	350

8. Изменение сопротивления ПЭВ и ПЭВР после 96-часовой выдержки в камере с относительной влажностью 95—98% при температуре $+40 \pm 2^\circ\text{C}$ не более $\pm 2\%$.
9. Допускаемое превышение температуры нагрева трубки резистора при нагрузке номинальным током при температуре $+25 \pm 10^\circ\text{C}$ не более 310°C
10. Изменение сопротивления после воздействия трех температурных циклов в интервале температур от -60 (без нагрузки) до $+155^\circ\text{C}$ с нагрузкой $P=0,6 P_n$ не более $\pm 2\%$
11. Изменение сопротивления после воздействия механических нагрузок, приведенных в таблице не более $\pm 2\%$



Сеть магазинов

КВАРЦ

Радиодетали и электронные компоненты

107023, Москва, ул. Буженинова, д. 16
 телефон: (495) 963-6120
 факс: (495) 963-4994
 e-mail: quartz1@quartz1.ru

111123, Москва, шоссе Энтузиастов, д31
 телефон/факс: (495) 788-8899 многоканальный
 e-mail: mqz@quartz1.ru

Группа резисторов	Вибрация с ускорением g, в диапазоне частот, Гц				Линейные нагрузки с ускорением, g	Удары с ускорением, g
	50 ±5	5 – 80	5 – 600	5—1000		
I	15	—	—	10	100	150
II	10	—	10	—	50	35
III	6	6	—	—	25	12

12. Нагрузка на статический изгиб не менее 10 кгс

13. Растягивающее усилие, прилагаемое вдоль оси резисторов ПЭВ, ПЭВР не менее 2 кгс

14. Диаметр провода, припаиваемого к выводам резистора..... не более 1 мм

15. Гарантийный срок службы резисторов:

ПЭ3 000 ч

ПЭВ и ПЭВР..... 5 000 ч

16. Изменение сопротивления:

в течение первых 2 000 ч работы не более ±2%

в течение остального гарантийного срока службы не более ±5%

17. Гарантийный срок хранения резисторов:

ПЭ..... 5 лет

ПЭВ и ПЭВР, II группы 8,5 лет

ПЭВ и ПЭВР, I группы 11 лет

Примечание. В течение гарантийного срока допускается хранение резисторов в полевых условиях:

а) в составе аппаратуры и ЗИП, защищенных от непосредственного воздействия солнечной радиации и влаги — 3 года;

б) в составе герметизированной аппаратуры и ЗИП з герметизированной упаковке — 6 лет.

18. Изменение сопротивления в конце срока хранения..... не более ±5%



Сеть магазинов
КВАРЦ
Радиодетали и электронные компоненты

107023, Москва, ул. Буженинова, д. 16
 телефон: (495) 963-6120
 факс: (495) 963-4994
 e-mail: quartz1@quartz1.ru

111123, Москва, шоссе Энтузиастов, д31
 телефон/факс: (495) 788-8899 **многоканальный**
 e-mail: mqz@quartz1.ru