

# Модуль тиристорный МТТ-250-12



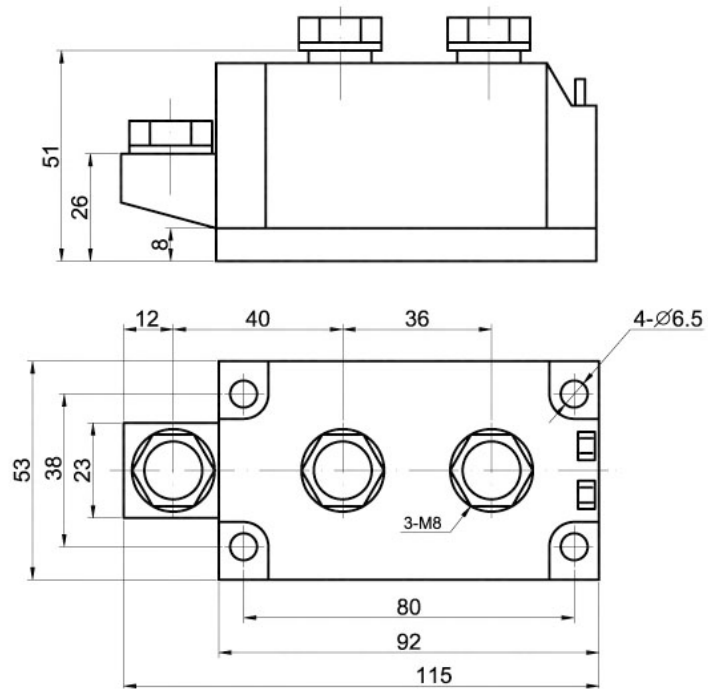
Средний прямой ток	$I_{FAV}$			250 A			
Повторяющееся импульсное обратное напряжение	$U_{RRM}$			400 - 1600 В			
$U_{RRM}$ , В	400	600	800	1000	1200	1400	1600
Класс по напряжению	4	6	8	10	12	14	16
$T_j$ , °С	-60 ÷ 125						

## ПРЕДЕЛЬНО ДОПУСТИМЫЕ ЗНАЧЕНИЯ ПАРАМЕТРОВ

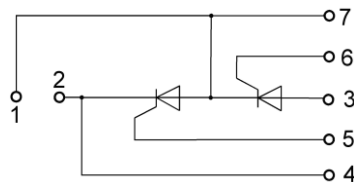
Наименование параметра	Условное обозначение	Значения параметров	Единица измерения
Повторяющееся импульсное напряжение в закрытом состоянии / Повторяющееся импульсное обратное напряжение, $T_j = -60\text{ °С} \dots +125\text{ °С}$	$V_{DRM} / V_{RRM}$	400-1600	В
Неповторяющееся импульсное напряжение в закрытом состоянии / Неповторяющееся импульсное обратное напряжение, $T_j = -60\text{ °С} \dots +125\text{ °С}$	$V_{DSM} / V_{RSM}$	500-1700	
Повторяющийся импульсный ток в закрытом состоянии / Повторяющийся импульсный обратный ток, $T_j = 125\text{ °С}$ , $V_D / V_R = V_{DRM} / V_{RRM}$	$I_{DRM} / I_{RRM}$	40	мА
Максимально допустимый средний ток в открытом состоянии, $f = 50\text{ Гц}$ $T_C = 83\text{ °С}$	$I_{T(AV)}$	250	А
Действующий прямой ток, $T_C = 83\text{ °С}$	$I_{TRMS}$	392	
Ударный ток в открытом состоянии, $T_j = 125\text{ °С}$ , $t_p = 10\text{ мс}$ , $V_R = 0$	$I_{TSM}$	7,0	кА
Защитный показатель	$I^2t$	$0,245 \cdot 10^6$	$A^2c$
Критическая скорость нарастания тока в открытом состоянии, $T_j = 125\text{ °С}$ , $V_D = 0,67V_{DRM}$ , $I_T = 500\text{ А}$ , $I_{FG} = 1\text{ А}$ , $t_r \leq 1\text{ мкс}$ , $f = 50\text{ Гц}$	$(di_T/dt)_{crit}$	200	А/мкс
Критическая скорость нарастания напряжения в закрытом состоянии, $T_j = 125\text{ °С}$ , $V_D = 0,67V_{DRM}$	$(dV_D/dt)_{crit}$	320-1000	В/мкс
Максимальная мощность управления, постоянный ток	$P_{GM}$	4	Вт
Температура перехода	$T_j$	-60 ... +125	°С
Температура хранения	$T_{stg}$	-60 ... +50	

<b>ЭЛЕКТРИЧЕСКИЕ ХАРАКТЕРИСТИКИ</b>					
Наименование параметра	Условное обозначение	Значения параметров			Единица измерения
		мин.	тип.	макс.	
Импульсное напряжение в открытом состоянии, $T_j = 25\text{ °C}$ , $I_T = 785\text{ A}$ ,	$V_{TM}$	-	-	1,50	В
Пороговое напряжение, $T_j = 125\text{ °C}$ , $I_T = 390 - 1150\text{ A}$	$V_{T(TO)}$	-	-	1,05	В
Динамическое сопротивление, $T_j = 125\text{ °C}$ , $I_T = 390 - 1150\text{ A}$	$r_T$	-	-	0,53	МОм
Время задержки включения, $T_j = 25\text{ °C}$ , $V_D = 0,67V_{DRM}$ , $I_T = 250\text{ A}$ , $I_{FG} = 1\text{ A}$ , $t_r \leq 1\text{ мкс}$	$t_d$	-	-	5,0	мкс
Время выключения, $T_j = 125\text{ °C}$ , $I_T = 250\text{ A}$ , $di_T/dt = -5\text{ A/мкс}$ , $V_R \geq 100\text{ В}$ , $V_D = 0,67V_{DRM}$ , $dV_D/dt = 50\text{ В/мкс}$	$t_q$	-	160	-	
Ток удержания, $T_j = 25\text{ °C}$ , $V_D = 12\text{ В}$	$I_H$	-	-	250	мА
Отпирающее постоянное напряжение управления, $V_D = 12\text{ В}$ , $T_j = -60\text{ °C}$ $T_j = 25\text{ °C}$ $T_j = 125\text{ °C}$	$V_{GT}$	-	-	5,0 2,5 2,0	В
Отпирающий постоянный ток управления, $V_D = 12\text{ В}$ , $T_j = -60\text{ °C}$ $T_j = 25\text{ °C}$ $T_j = 125\text{ °C}$	$I_{GT}$	-	-	400 200 150	мА
Неотпирающее постоянное напряжение управления, $T_j = 125\text{ °C}$ , $V_D = 0,67V_{DRM}$	$V_{GD}$	0,25	-	-	В
Электрическая прочность изоляции (эффективное значение), $f = 50\text{ Гц}$ , $t = 1\text{ сек/1 мин}$	$V_{isol}$	-	-	3000/2500	В
<b>ТЕПЛОВЫЕ ПАРАМЕТРЫ</b>					
Тепловое сопротивление переход – корпус	$R_{th(j-c)}$	-	-	0,120	°C/Вт
Тепловое сопротивление корпус - охладитель	$R_{th(c-h)}$	-	-	0,005	
<b>МЕХАНИЧЕСКИЕ ПАРАМЕТРЫ</b>					
Масса	$w$	-	0,8	-	кг
Крутящий момент на охладителе	$M_s$	4	-	6	Нм
Крутящий момент на токовыводах	$M_t$	9	-	10	Нм
Наибольшее допустимое постоянное ускорение	$a$	-	-	50	м/с <sup>2</sup>
<b>ПРОЧИЕ ПАРАМЕТРЫ</b>					
Климатическое исполнение по ГОСТ 15150	УХЛ4				

## ГАБАРИТНЫЕ РАЗМЕРЫ



Тип корпуса: МТДЗ



1 – Анод/Катод; 2 – Катод; 3- Анод; 4,7 – Вспомогательный катод; 5,6 – Управляющий электрод