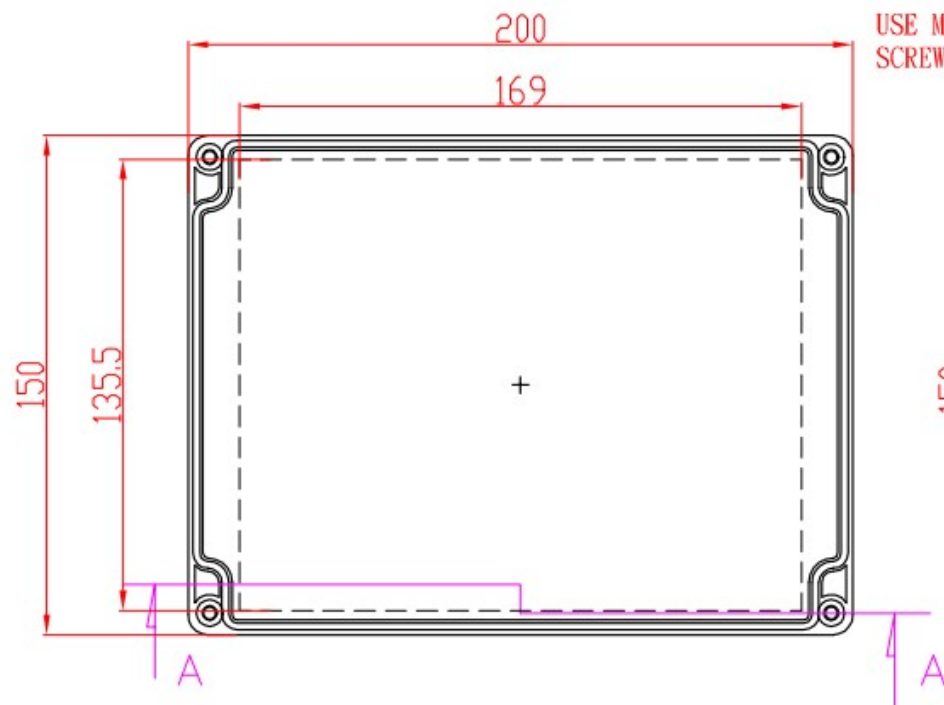
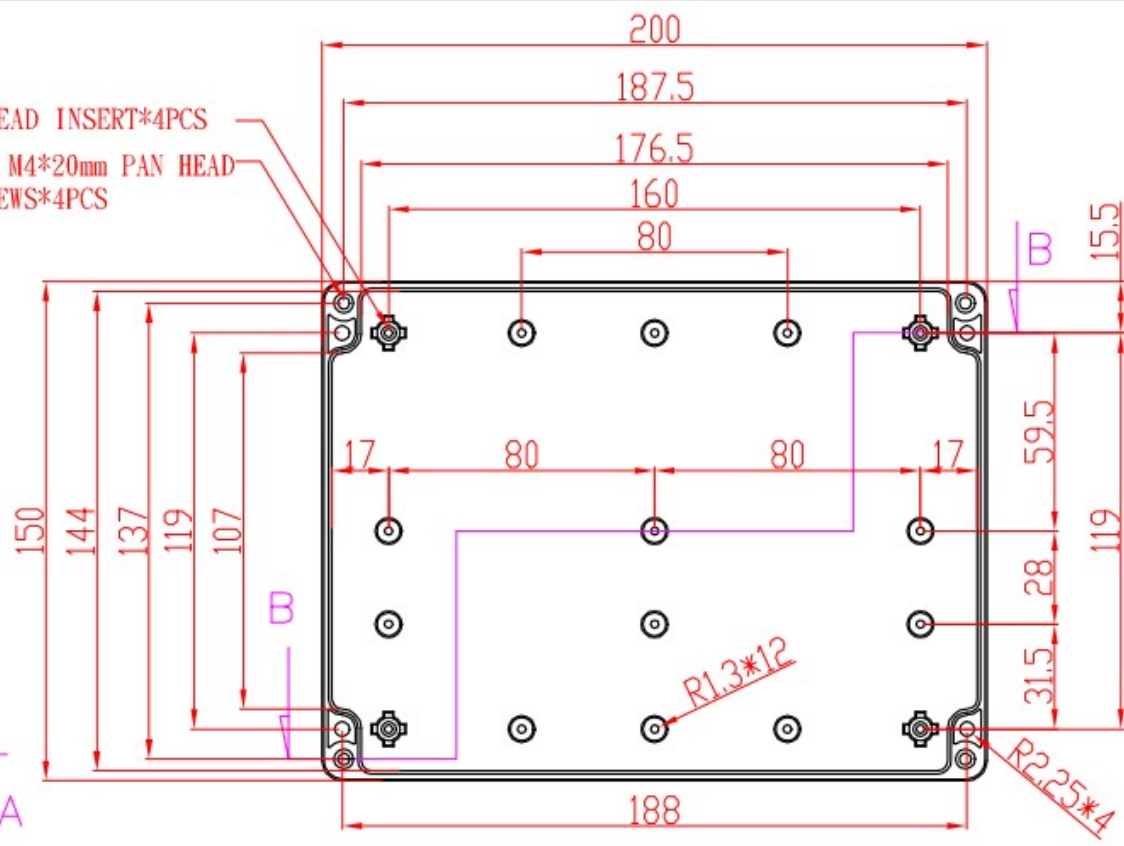


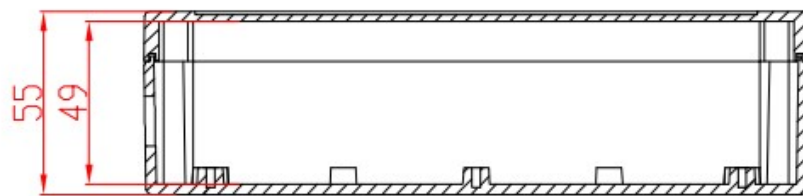
G2119,G3122



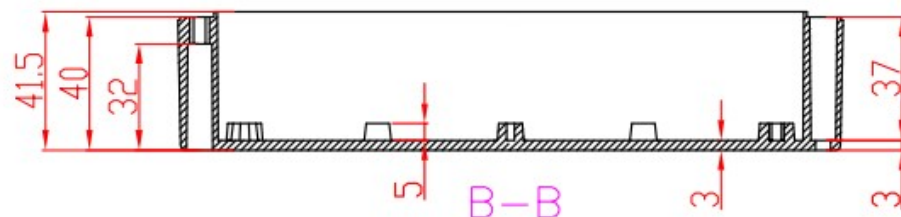
THREAD INSERT*4PCS
USE M4*20mm PAN HEAD
SCREWS*4PCS



A-A



ASSEMBLY



B-B

宜又實業有限公司
GAINTA INDUSTRIES LTD.

設計 DES'D
BY

繪圖 DRA'D
BY

核圖 CHK'D
BY

比例 SCALE

日期 DATE

材質 MATE.

圖名 TITLE:

圖號 DWG NO.:

圖號 REVISION

說明 DESCRIPTION

Jacky

Jacky

2009/7/10

G2119,G3122

B