

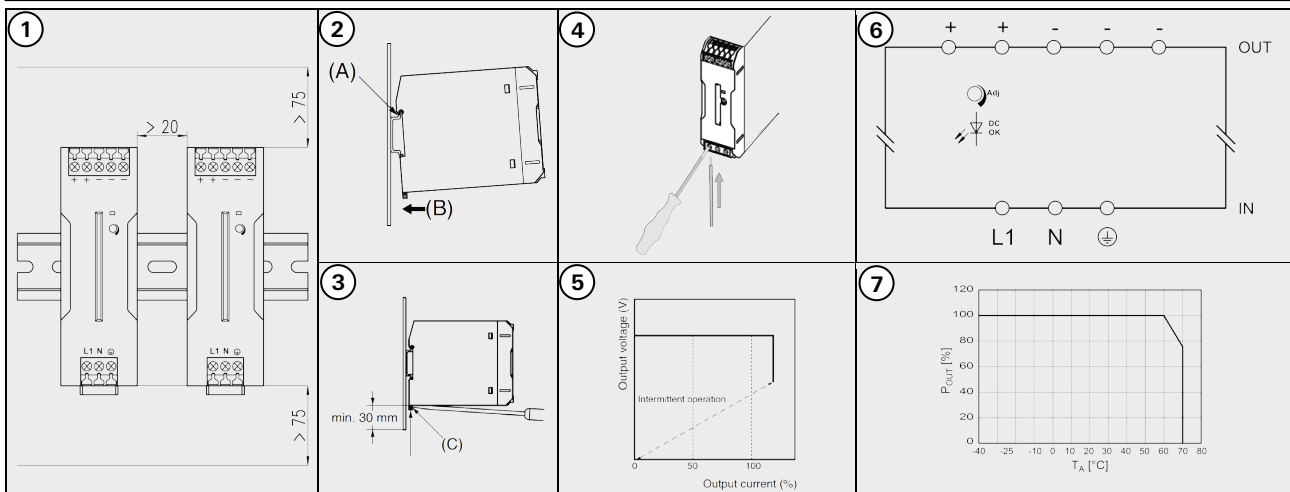
wipos PS1 24-10

81.000.6540.0

Wieland Electric GmbH
 Brennerstraße 10-14
 96052 Bamberg
 Tel.: +49 (951) 9324-0
 Fax: +49 (951) 9324-198
 Internet: www.wieland-electric.com
 Email: info@wieland-electric.com



DIN rail mountable switching power supplies
 Schaltnetzgeräte für Hutschienenmontage



Montageanleitung

Lesen Sie die Anweisungen vollständig und sorgfältig, bevor Sie mit dem Gerät arbeiten.

Weitere Informationen: Datenblatt (im E-Katalog: <http://ecat.wieland-electric.com>)

A) Sicherheitshinweise

WARNUNG: HOCHSPANNUNG - LEBENSGEFAHR!

- Elektrische Installationen, Inbetriebnahme- und Wartungsarbeiten dürfen nur von ausgebildeten Elektrofachkräften mit einschlägiger Unfallverhütungs-Ausbildung und unter Beachtung der gültigen Vorschriften durchgeführt werden.
- Schutzmaßnahmen und Schutzvorrichtungen müssen den gültigen Vorschriften entsprechen.
- Beschädigte Produkte dürfen weder installiert noch in Betrieb genommen werden.
- Das Gerät darf nicht geöffnet werden.
- Bei Anschlussarbeiten ist auf Spannungsfreiheit zu achten. Trennen Sie das Gerät vom Netz, bevor Sie am Gerät arbeiten. Sorgen Sie dafür, dass es nicht versehentlich wiederverbunden werden kann.
- Während des Betriebes des Gerätes dürfen keinerlei Veränderungen an Gerät oder Anschlüssen vorgenommen werden! Dies gilt auch für die Sekundärseite. Es besteht die Gefahr von Lichtbogen und tödlichen elektrischen Schlägen!
- Das Gerät enthält ungeschützte Leiter, die unter tödlicher Hochspannung stehen, sowie Komponenten, die erhebliche Energiemengen speichern. Unachtsamer Umgang kann zu elektrischen Schlägen oder ernsthaften Verbrennungen führen!
- Betreiben Sie das Gerät nur mit einer PE-Verbindung! Um den EMC- und Sicherheitsanforderungen zu entsprechen, darf das Gerät nur betrieben werden, wenn der PE-Anschluss "⊕" mit einer nicht-gesicherten Erdleitung verbunden ist.
- Führen Sie keine Fremdobjekte in das Gerät ein!
- Halten Sie das Gerät von Wasser und Feuer fern!

Diese Geräte mit offener Bauweise sind in Gehäuse einzubauen, die für die entsprechenden Umgebungsbedingungen geeignet sind.

Geeignet für Gerätegruppe I, Kategorie 2, Gruppe A, B, C und D in explosionsgefährdeten Bereichen oder nicht explosionsgefährdeten Bereichen.

WARNUNG: EXPLOSIONSGEFAHR

- Es dürfen keine Betriebsmittel unter Last getrennt werden, ausgenommen in Bereichen, bei denen sichergestellt ist, dass eine zündfähige Konzentration nicht gegeben ist.
- Der Austausch von Komponenten kann die Einsatzbedingungen für Gerätegruppe I, Kategorie 2 beeinflussen.

Vor Betrieb des Gerätes müssen folgende Bedingungen erfüllt sein:

- Anschluss an Hauptstromversorgung in Übereinstimmung mit VDE0100 und EN50178.
- Mit mehrdrähtigen Leitungen: Alle Einzeldrähte müssen in den Anschlüssen befestigt sein (sonst besteht Gefahr eines Kurzschlusses)
- Das Gerät und die Stromzuführung müssen ordnungsgemäß abgesichert sein; falls notwendig, muss ein handbetätigtes Schaltelement zum Trennen von der Stromversorgung vorgesehen werden.
- Der nicht gesicherte Erdungsleiter muss mit dem "⊕"-Anschluss verbunden werden (Schutzklasse 1).
- Alle Ausgangsleitungen müssen für den Ausgangsstrom bemessen sein und müssen richtig gepolt angeschlossen werden.
- Auf ausreichende Luftzirkulation (Kühlung) ist zu achten.

HINWEISE

- Stellen Sie vor Inbetriebnahme sicher, dass das Gerät einwandfrei installiert und angeschlossen ist.
- Keine Belüftungsöffnungen bedecken!

B) Funktion

Das Gerät ist ein primärseitig geschaltetes Netzteil für den Einsatz in Schaltschränken oder eingebauten Anwendungen, bei denen der Zugang zum Netzteil beschränkt ist (Schutz vor elektrischem Schlag).

C) Anzeigen und Funktionselemente

Grüne LED „DC OK“: Betriebsanzeige

Zeigt den ordnungsgemäßen Betrieb an (siehe Technische Daten).

Potentiometer „Adj ...V“

Einstellen der Ausgangsspannung (siehe Technische Daten).

Installation instructions

Read these instructions carefully and completely before working with this unit. Further information: Data sheet (see E-Catalog: <http://ecat.wieland-electric.com>)

A) Safety Notes

WARNING: HIGH VOLTAGE - ELECTROCUTION HAZARD!

- Electrical installations, commissioning and maintenance work must only be performed by qualified electricians with relevant accident prevention training and in compliance with the applicable regulations.
- Safety precautions and safety devices must comply with the applicable regulations.
- Damaged products must neither be installed nor put into operation.
- The unit must not be opened.
- Ensure the power is disconnected for connection work. Disconnect the unit from the supply network. Ensure that it cannot be re-connected inadvertently!
- As long as the unit is in operation: do not modify the installation! The same applies to the secondary side. Risk of arcing and electrocution!
- The unit contains unprotected conductors carrying lethal high voltages, and components storing substantial amounts of energy. Improper handling may result in an electric shock or serious burn!
- Operate only with PE connection! To comply with EMC and safety standards, the unit must only be operated if the PE terminal "⊕" is connected to the non-fused earth conductor.
- Do not introduce any objects into the unit!
- Keep away from fire and water!

These devices are open-type devices that are to be installed in an enclosure suitable for the environment.

Suitable for use in class I, division 2, groups A, B, C and D hazardous locations, or nonhazardous locations only.

WARNING: EXPLOSION HAZARD

- Do not disconnect equipment while the circuit is live or unless the area is known to be free of ignitable concentrations.
- Substitution of any components may impair suitability for class I, division 2.

Before operation the following conditions must be fulfilled:

- Connection to main power supply in compliance with VDE0100 and EN50178.
- With stranded wires: all strands must be secured in the terminal blocks (potential danger of short circuit).
- Unit and power supply cables must be properly fused; if necessary a manually controlled disconnecting element must be used to disengage from supply mains.
- The non-fused earth conductor must be connected to the "⊕" terminal (protection class 1).
- All output lines must be rated for the power supply output current and must be connected with the correct polarity.
- Sufficient air-cooling must be ensured.

NOTES

- Ensure appropriate installation before start of operation.
- Do not cover any ventilation holes!

B) Function

This unit is a primary switched-mode power supply designed for use in panel-board installations or building-in applications where access to the supply is restricted (shock-hazard protection).

C) Functional elements and indicators

Green LED „DC OK“: Operation indicator

Indicates proper operation (see technical data).

Potentiometer 'Adj ...V'

Setting the output voltage (see technical data).

D) Installation

Montage

Zulässige Montagelage und Abstände: Siehe Bild 1. Die Belüftungsöffnungen müssen mit dem angegebenen Abstand für die Kühlung freigehalten werden.

Anbringen auf Trägerschiene (siehe Bild 2)

- Kippen Sie das Gerät etwas nach hinten.
- Haken Sie das Gerät oben auf der Schiene ein (A).
- Drücken Sie das Gerät unten gegen die Schiene, bis es einrastet (B).
- Prüfen Sie den Sitz durch leichtes Rütteln.

Verbindung (siehe Bild 3)

Verwenden Sie nur Kupferleitungen!

Temperatur-Einstufung nach UL 508: 60/75 °C

Maximal zulässige Umgebungstemperatur nach UL 508: 40 °C

- Zulässige Lasten, Kabelquerschnitte und Absolierlängen: Siehe Technische Daten.
- Verwenden Sie nur handelsübliche Leitungen, die für die angegebenen Spannungs- und Stromwerte zugelassen sind!
- Bei mehradrigen Leitungen: Vermeiden Sie das Aufspießen von Einzeldrähten!
- Stellen Sie die richtige Polung der Ausgänge sicher!

Erdung

WARNUNG

Betrieb nur mit PE-Verbindung zulässig!

Die Sekundärseite ist nicht geerdet. Falls notwendig, können optional die „+“ oder „-“ Klemme geerdet werden.

Interne Sicherung

Die interne Eingangssicherung schützt das Gerät und darf vom Anwender nicht ausgetauscht werden. Im Falle eines Geräterefektes muss das Gerät aus Sicherheitsgründen an den Hersteller geschickt werden.

Demontage (siehe Bild 4)

WARNUNG

Schalten Sie die Stromversorgung aus und trennen Sie das Gerät vom Netz.

Führen Sie einen flachen Schraubendreher in den Schlitz der Zunge. Hebeln Sie die Zunge nach unten, bis sie klickt, und kippen Sie das Gerät nach oben (C).

E) Technische Daten

Wenn nicht anders angegeben, gelten alle Angaben für V_{OUT} und I_{OUT} bei 25 °C.

Typ	PS1 24-10
Eingang (L1 , N)	
Bemessungsspannung	100...240 V AC
Spannungsbereich	85...264 V AC, 90...350 V DC
Netzfrequenz	47...63 Hz
Eingangsstrom typ. 115/230 V AC	2,4 / 1,3 A
Einschaltstrom 115 V AC / 230 VAC	max. 16 A / 32 A (5ms)
PFC	ja
Ausgang (+ , -)	
Bemessungsleistung	240 W
Bemessungsausgangsspannung V_{OUT}	24 V DC
Bemessungsausgangsstrom I_{OUT}	10 A
LED "DC OK" bei ca.	<19,4 V
Einstellbereich Ausgangsspannung	21,6...27,6 V
Überlastschutz Ausgang	121...160 %
Power-Boost-Funktion	120% max.10sec
Wirkungsgrad [typ.]	92%
Netzregelung	±0,5 %
Lastschwankung	1,5 %
Temperaturkoeffizient	±0,05 % / °C
Welligkeit und Rauschen	<180 mV _{SS}
Haltezeit 115V AC / 230V AC	>44 ms
Parallelbetrieb	ja (2Geräte)
Allgemeine Angaben	
Trennspannung (Ein- / Ausgang)	3000 V AC
Trennwiderstand	100 MΩ
Umgebungstemperatur	-40...+70 °C / UL max. 40 °C
Lagertemperatur	-40...+85 °C
Derating	+61...+70 °C (siehe Bild 6)
Relative Feuchte	0...95 %, keine Betauung
Kühlung	Freie Konvektion
MTBF	360 000 h
Verschmutzungsgrad	2
Schutzart	IP 20
Schutzklasse	1
Abmessungen B x H x T	60 x 125 x 150 mm
Gewicht	900 g
Gehäusematerial	Metall
Anschlüsse	
Anschlussquerschnitt AWG Input:	AWG20-10 / 20-12 ein-/mehrdrätig
Output:	AWG14-10 / 14-12 ein-/mehrdrätig
PE:	min. AWG14
Anschlussquerschnitt Input:	0,5-6 mm ² / 0,5-4 mm ² ein-/feindrätig
Output:	2,5-6 mm ² / 2,5-4 mm ² ein-/feindrätig
PE:	min. 2,5 mm ² ein-/feindrätig
Absolierlänge	8 mm
Drehmoment: Eingang / Ausgang	0,5 ... 0,6 Nm
Standard	
	SELV: EN50178 / EN60950-1 / UL60950-1
	PELV: EN50178 / EN60204-1
Normen und Zulassungen	
	CE / cURus / cULus / LR

D) Installation

Mounting

Permissible mounting position: see fig. 1 keep free ventilation hole, leave space for cooling! Recommended min. 25 mm at all sides for ventilation and cooling.

Snap on support rail (see fig. 2)

- Tilt the unit slightly rearwards.
- Fit the unit over top hat rail (A).
- Slide it downward until it hits the stop (B).
- Press against the bottom front side for locking.
- Shake the unit slightly to check the locking action.

Connection (see fig. 3)

Use copper conductors only! Temperature rating acc. to UL 508: 60/75 °C

Maximum surrounding air temperature acc. to UL 508: 40 °C

- Permitted loads, cable cross-sections and stripping: See Technical Data.
- Use only commercial cables designed for the indicated voltage and current values!
- With flexible cables: Avoid fanning of strands!
- Ensure proper polarity at output terminals!

Grounding

WARNUNG

Do not operate without PE connection!

Secondary side is not earthed; if necessary the „+“ or „-“ terminal can be earthed optionally.

Internal fuse

The internal input fuse serves to protect the unit and must not be replaced by the user. In case of an internal defect, the unit must be returned to the manufacturer for safety reasons.

Removal from DIN Rail (see fig. 4)

WARNUNG

Switch mains power off and disconnect your system from the supply network.

Insert a flat screwdriver into the slot in the clamp. Pull down the clamp out unit the clamp clicks, and turn the switching power supply bottom out (C).

E) Technical Data

All specifications are typical at V_{OUT} , I_{OUT} and 25 °C, unless otherwise noticed.

Type	PS1 24-10
Input specification (L1 , N)	
Rated input voltage	100...240 V AC
Input voltage range	85...264 V AC, 90...350 V DC
Line frequency	47...63 Hz
Input current typ. 115/230 V AC	2,4 / 1,3 A
Inrush Current 115 VAC / 230 VAC	max. 16 A / 32 A (5ms)
PFC	yes
Output specification (+ , -)	
Rated Output Power	240 W
Rated Output Voltage V_{OUT}	24 V DC
Rated Output Current I_{OUT}	10 A
LED "DC OK" on at (approx.)	<19,4 V
Output voltage trim range	21,6...27,6 V
Output Overload protection	121...160 %
Power-Boost-Funktion	120% max.10sec
Efficiency [typ.]	92%
Line Regulation	±0,5 %
Load Regulation	1,5 %
Temperature Coefficient	±0,05 % / °C
Ripple & Noise	<180 mV _{PP}
Hold up time 115V AC / 230V AC	>44 ms
Parallel operation	yes
General Specification	
Isolation (Input / Output)	3000 V AC
Isolation Resistance	100 MΩ
Operation amb. Temperature	-40...+70 °C / UL max. 40 °C
Storage Temperature	-40...+85 °C
Derating	+61...+70 °C (see fig. 6)
Relative Humidity	0...95 %, non-condensing
Cooling	Free air convection
MTBF	360 000 h
Degree of pollution	2
IP rating	IP 20
Safety class	1
Dimension W x H x D	60 x 125 x 150 mm
Weight	900 g
Case material	Metal
Connections	
Conductor size AWG Input:	AWG20-10 / 20-12 solid/stranded
Output:	AWG14-10 / 14-12 solid/stranded
PE:	min. AWG14 solid/stranded
Conductor size Input:	0,5-6 mm ² / 0,5-4 mm ² solid/stranded
Output:	2,5-6 mm ² / 2,5-4 mm ² solid/stranded
PE:	min. 2,5 mm ² solid/stranded
Conductor stripping length	8 mm
Torque: Input / Output	max. 4.43...5.31 lb-in
Standards	
	SELV: EN50178 / EN60950-1 / UL60950-1
	PELV: EN50178 / EN60204-1
Approvals and standards	
	CE / cURus / cULus / LR