

## Разъемы низковольтного питания, шаг 5.08мм, для HDD

# TH

### Материал

**Контакты:** фосф. бронза, покрытая оловом

**Изолятор:** нейлон 66, усиленный  
стекловолокном UL-94V-0

### Электрические характеристики

**Предельный ток (на контакт):** 7 А AC, DC

**Рабочее напряжение:** 250 В AC,

**Предельное напряжение:** 1500 В AC в течение  
1 мин.

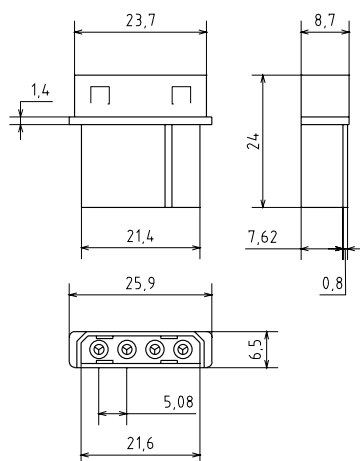
**Сопротивление изолятора:** не менее 1000 МОм

**Сопротивление контакта:** не более  $2 \times 10^{-2}$  Ом

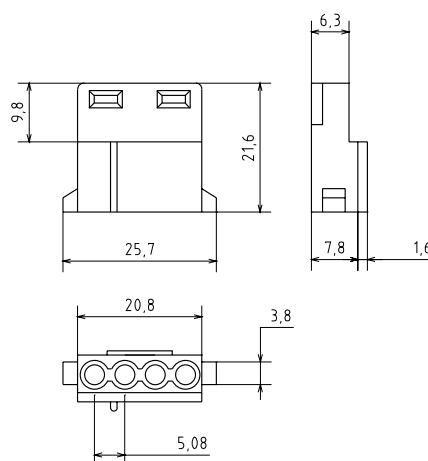
**Сечение кабеля:** 18-24 AWG

### Эксплуатационные характеристики

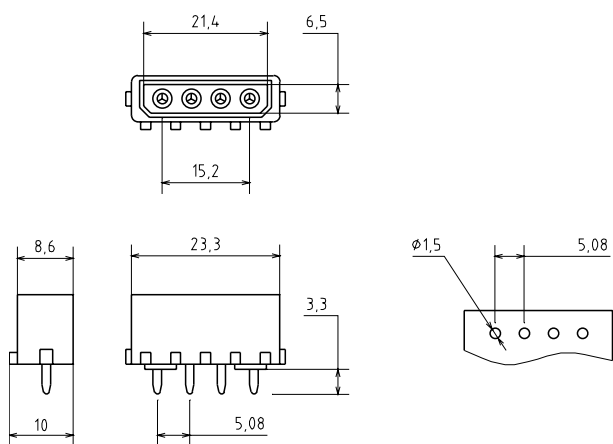
**Допустимые температуры:** от -25 до +85°C



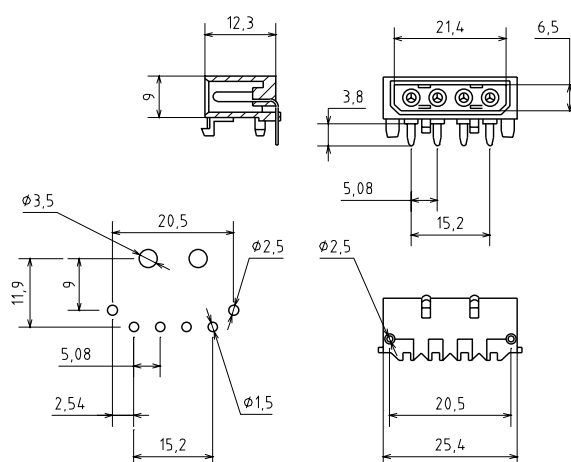
**TH - 4M**  
M – вилка



**TH - 4F**  
F – гнездо



**THP-4M**  
M – вилка



**THP-4MR**  
F – гнездо