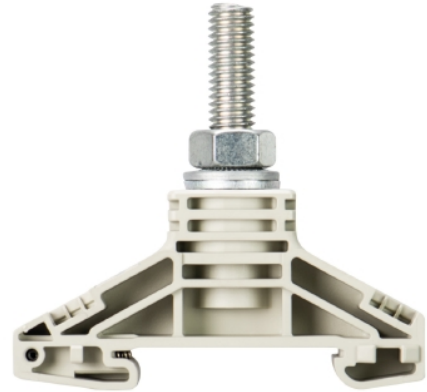


Data sheet

Commercial Art.No.: 32.540.0053.0

Stud terminal BK M8/35

Ring lug terminal block for mounting on TS 35, ring lug diameter: M 8, width 25 mm, color gray



Commercial Art.No.	32.540.0053.0
EAN	4015573710252
Order Unit	25

Certificates / Approvals



Technical data

General

Nominal cross section	50 mm ²
Color	Grey
Number of levels	1
Number of clamp positions per level	1
Width/grid dimension	24.6 mm
Insulating housing	PA666
Inflammability class of insulation material acc. with UL94	V0
Explosion-tested version "Ex e"	No
Mounting method	DIN rail (top hat rail) 35/7.5 mm
Terminal blocks for electrical installations	No

Technical data

Rated current	150 A
Rated voltage	1000 V
Rated impulse voltage	8 kV
Pollution degree	3
Closing plate required	No
Type of insulation material	Thermoplastic
Length	67 mm

Connection Data

Connection type 1	Bolt connection
Connection type 2	Bolt connection

Maximum cross section solid	10 mm ²
Maximum cross section fine stranded	50 mm ²
Maximum cross section stranded	50 mm ²
Torque conductor mounting	6 Nm

Technical Data UL/CSA

Voltage UL	1000 V
Current factory wiring	150 A
Current field wiring	150 A
Voltage CSA	1000 V
Current CSA	200 A

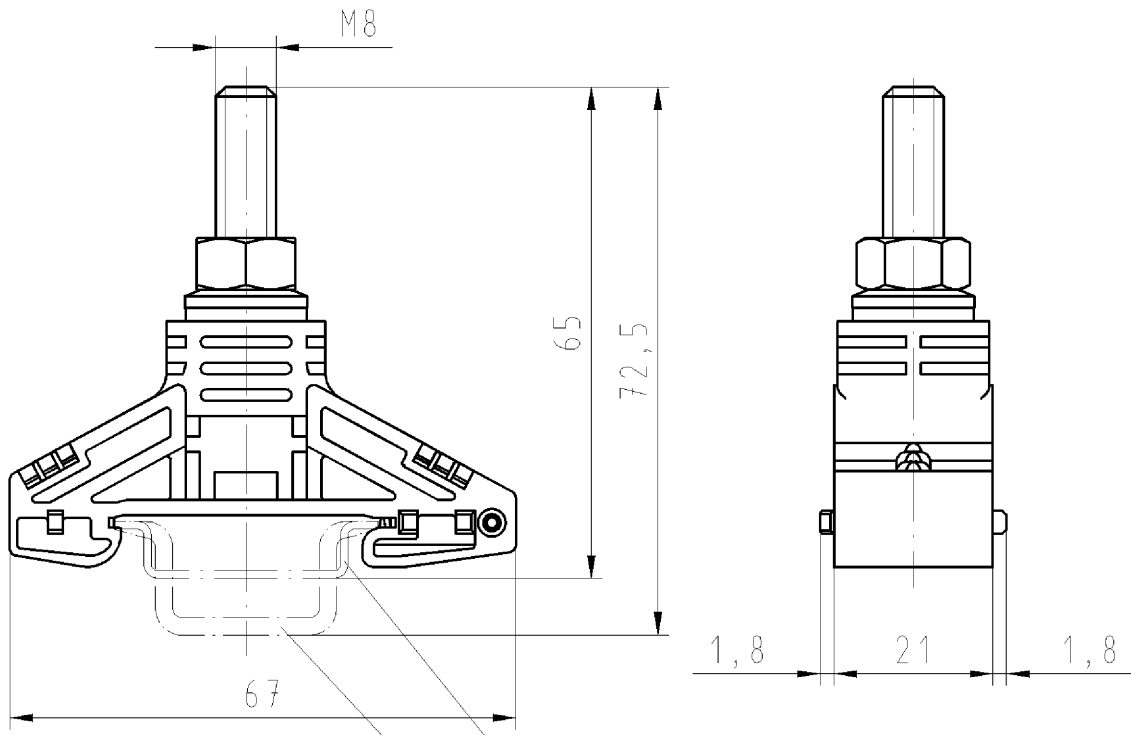
Classification

ECLASS 11	
ECLASS 8.1	27141120
ETIM 7.0	EC000897
ETIM 6.0	EC000897
ETIM 5.0	EC000897
ETIM 4.0	EC000897
ETIM 3.0	EC000897

Product compliance

ROHS conformity status	Compliant
REACH-SVHC conformity status	Compliant

Weitergabe sowie Vervielfältigung dieses Dokuments, Verwertung und Mitteilung seines Inhalts sind verboten, soweit nicht ausdrücklich gestattet. The reproduction, distribution and utilization of this document as well as the communication of its contents to others without express authorization is prohibited.



Hutschiene EN 60715-35x7,5
mounting rail EN 60715-35x7,5

Hutschiene EN 60715-35x15
mounting rail EN 60715-35x15

Diese Maße werden bei Abnahme besonders geprüft
Ausschließlich Prüfmaße
Mit /E gekennzeichnete Maße sind nur für interne Zwecke gültig

Technische Daten
Technical Data

	VDE	UL	CSA
Bemessungsspannung mit Trennwand V rated voltage with partition plate	1000	1000	1000
Bemessungsstrom A rated current	150	115	200
Anschlußbereich max. mm ² /AWG connection range	50	1/0	1/0
Bemessungsquerschnitt 50mm ² rated cross-section 50mm ²			
Brennbarkeitsklasse UL 94 V-0 flamability rating UL 94 V-0			
Verschmutzungsgrad 3/Überspannungskategorie III pollution degree 3/overvoltage category III			

Weitere Daten siehe Katalog
further data see catalog

Freitoleranz nach DIN -		CAD - Zeichnung, keine manuellen Änderungen			1. Verwendung: -		Bl.: 1 von 1	
	/	Maßstab 1:1	Werkstoff und Oberfläche: PA 66/6, grau, ähnl. RAL 7032 grey, sim. to RAL 7032	2003	Tag	Name	Zeichnung Nr. 32.540.0053.0 01K	Index
	/			Entworfen	06.02.	Schneiderb.		
	/			Geprüft	-	-		
	/			Normgepr.	-	-	Ersatz für: -	
Buchstabe	Datum / Blatt	 wieland Elektrische Verbindungen		Typ BK M8/35		Benennung BOLZENKLEMME stud terminal		
Änderung								

325400053001K_4 CADWZ7 Duetisch 15.05.2003 08:37:15 1.000