

Data sheet

Commercial Art.No.: Z2.803.3210.0

Shield connection terminal WST 20

Shield connection terminal block for mounting on busbar 10 x 3 mm; wire diameter 10 to 20 mm



Commercial Art.No.	Z2.803.3210.0
EAN	4049088252839
Order Unit	10

Technical data

General

Color	Chrome
Number of levels	1
Number of clamp positions per level	1
Explosion-tested version "Ex e"	No

Technical data

Length	27 mm
Width	24 mm
Height	40 mm

Connection Data

Connection type	spring clamp connection
-----------------	-------------------------

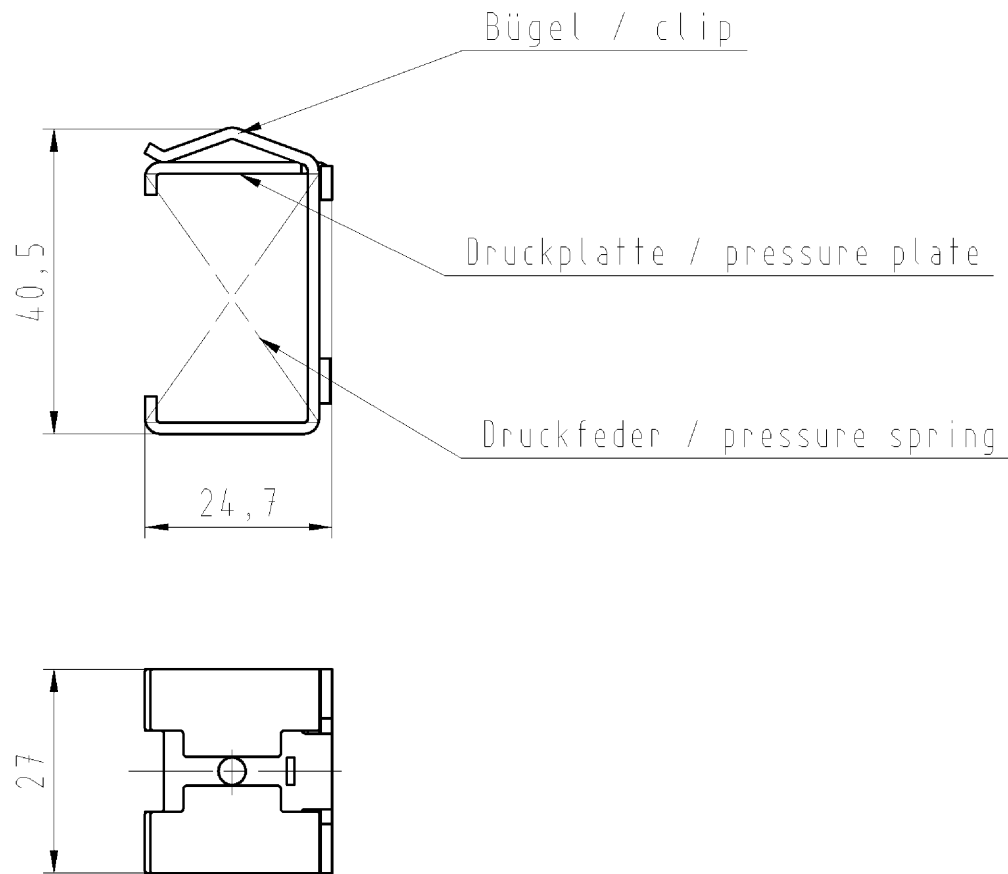
Classification

ECLASS 11	
ECLASS 8.1	27141120
ETIM 7.0	EC000897
ETIM 6.0	EC000897
ETIM 5.0	EC000897

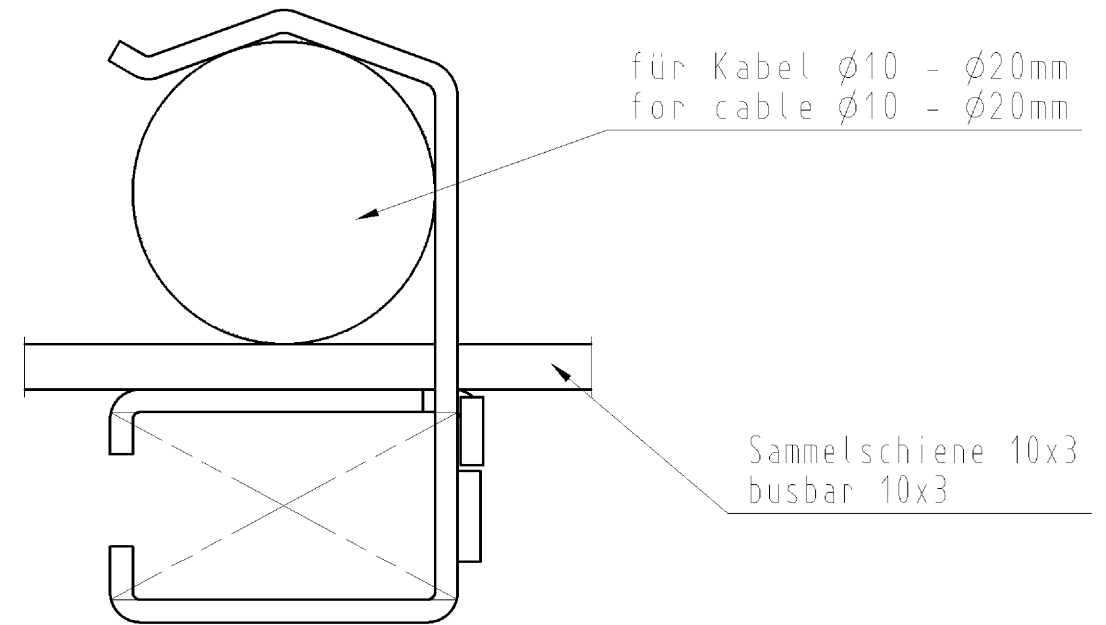
Product compliance

REACH-SVHC conformity status	Compliant
------------------------------	-----------

Verpackungseinheit: 10 Stück im Beutel
 packaging unit: 10 pieces in a bag



montierter Zustand/mounted state
 M 2:1



Weitere Daten siehe Katalog
 further data see catalog

Tolerierung Size ISO 14405 (E) / Tolerance system Size ISO 14405 (E). (This ISO-standard describes the envelope principle. According to the envelope principle the deviations of form and parallelism are limited by the size tolerances).				ja/yes <input checked="" type="checkbox"/> Stoffverbots- und Deklarationsliste nach UU-TQM-05/03 ist einzuhalten. Conformity with Wieland document UU-TQM-05/03 (list of prohibited / declarable hazardous substances) to be declared!					
Freitoleranz nach General tolerance		DIN ISO 2768 - m		CAD - Zeichnung, keine manuellen Änderungen CAD - drawing, no manual modifications allowed		1. Verwendung: First Use:		Blatt: 1 von 1 Sheet: 1 of 1	
		Werkstoff/Material		2014 Tag/Date		Name		Zeichnung Nr./Drawing No.	
		Maßstab/Scale		gezeichnet drawn		27.02.		Dvetsch	
		1:1		geprüft checked				Z2.803.3210.0 01K	
		Vol. mm ³ / Ofl./Surf. mm ²		Normgepr. Stand. check				Maße in mm/Dimensions are in mm	
		Ersatz für/Replacement for: -		Type		Benennung/Tittle		SHIELD CONNECTION TERMINAL BLOCK	
		www.wieland-electric.com		WST 20		SCHIRMANSCHLUSSKLEMME		Kabeldurchmesser 10mm - 20mm cable- ϕ 10mm - 20mm	
Index		Datum / Blatt Date / Sheet		Änderung/Revision					

Weitergabe sowie Vervielfältigung dieses Dokuments, Verwertung und Mitteilung
 seines Inhalts sind verboten, soweit nicht ausdrücklich gestattet.
 The reproduction, distribution and utilization of this document as well as the
 communication of its contents to others without express authorization is prohibited.

Z28033210001K_2_CADW5027 Dvetsch 2014-02-28T10:34:00 1.000