



## NS095box

### Набор радиолюбителя для сборки «живое» сердце

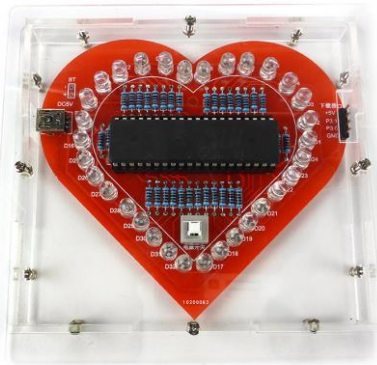
#### Категория: Моддинг/начинающим

Набор предназначен для обучения радиолюбителей навыкам пайки, чтения схем и практической настройки собранных устройств.

Набор будет отличным развивающим подарком для вашего ребенка, а также позволит радиолюбителю понять, как работают устройства на программируемых микроконтроллерах.

Набор поставляется в комплекте с пластиковыми деталями из прозрачного оргстекла для сборки корпуса. В конце увлекательной сборки вы получаете законченное устройство в креативном корпусе.

Набор, безусловно, будет интересен и полезен при знакомстве с основами электроники и получении опыта сборки и настройки электронных устройств.



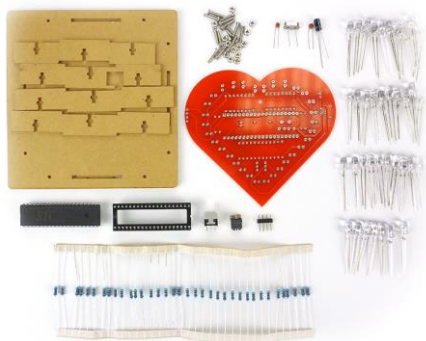
Вид устройства в сборе

#### Для сборки потребуется:

- Паяльник
- Припой
- Бокорезы

#### Комплект поставки

Печатная плата	1
Комплект электронных компонентов	1
Набор пластиковых элементов для корпуса	6
Комплект винт+гайка M2,5x10	12+12
Инструкция	1



Вид поставляемого комплекта

\*Пластик корпуса поставляется в защитной пленке.

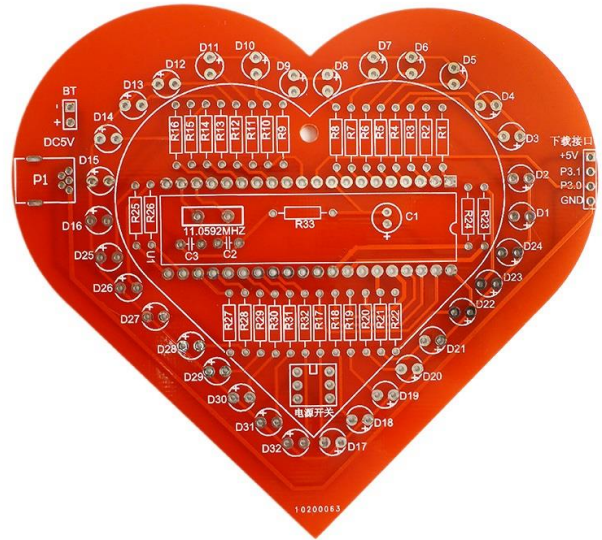
#### Технические характеристики

Напряжение питания, В	5
Ток потребления, мА	150
Габаритные размеры собранного устройства, мм	116x113x15

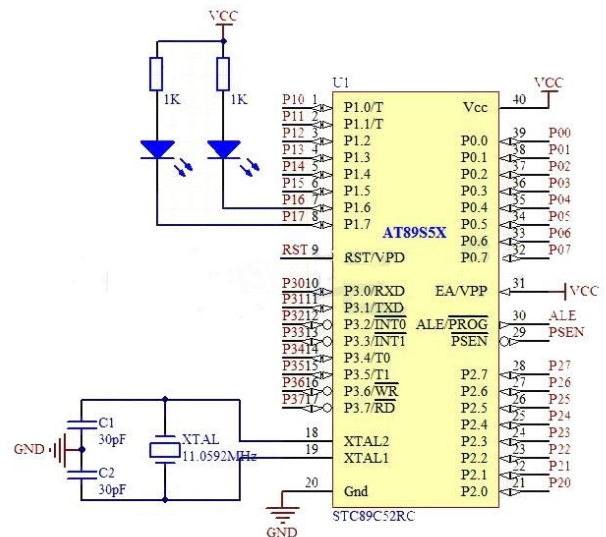
#### Конструкция

Конструктивно устройство выполнено на печатной плате из фольгированного стеклотекстолита с размерами 100x95 мм.

Благодаря применению многоцветных светодиодов устройство формирует динамические узоры с переливами цветов.



#### Монтажная схема



#### Электрическая схема

#### Порядок сборки

Все радиоэлементы, входящие в комплект набора, устанавливаются на печатной плате методом пайки. Для удобства монтажа на печатной плате показано расположение элементов.

С целью предотвращения отслаивания печатных проводников и перегрева элементов, время пайки каждого

контакта не должно превышать 2-3 с. Для работы используйте паяльник мощностью не более 25 Вт с хорошо заточенным жалом. Рекомендуется применять припой марки ПОС61М или аналогичный, а также жидкий неактивный флюс для радиомонтажных работ (например, 30% раствор канифоли в этиловом спирте или ЛТИ-120).

1. Проверьте комплектность набора согласно перечню элементов. Некоторые компоненты могут поставляться с запасом.

2. Отформуйте выводы радиоэлементов. При необходимости подготовьте проволочные перемычки. В качестве материала для перемычек можно использовать обрезки выводов резисторов или конденсаторов.

3. Установите все детали в соответствии с монтажной схемой в следующей последовательности: сначала проволочные перемычки, если такие присутствуют, затем все малогабаритные, и только потом остальные элементы из набора.

**ВНИМАНИЕ!**

Все постоянные и переменные резисторы устанавливаются только после проверки их номинала с помощью мультиметра. Допустимый разброс может составлять 10-20%.

4. Промойте плату от остатков флюса этиловым или изопропиловым спиртом.

#### Перечень элементов

Позиция	Номинал	Кол.
Постоянный резистор 0,25 Вт	1 кОм	33
Светодиод *	5 мм	32
Электролитический конденсатор	10мкФх16В	1
Керамический конденсатор	33 пФ	2
Кварцевый резонатор	11.0592 МГц	1
Микроконтроллер	STC89C52	1
Пластиковая панелька для МК	40 контактов	1
Разъём питания	miniUSB	1
Кнопка включения	с фиксацией	1
Штыревые контакты	PLS-40	1
Печатная плата	100x95мм	1

\* Вывод анода светодиодов устанавливается в сторону квадратной площадки для пайки.

#### Порядок проверки

Правильно собранное устройство не требует настройки и начинает работать сразу. Однако перед его проверкой и использованием необходимо проделать несколько операций:

1. Проверьте правильность монтажа.
2. Внимательно проверьте правильность установки всех электронных компонентов. Особое внимание обратите на

С этим товаром мы рекомендуем:



**MP3116** - Усилитель НЧ D-класса  
2x100Вт (ТРА3116)

А также много других интересных и полезных устройств на нашем сайте <https://masterkit.ru/>

**Претензии по товару принимаются,**

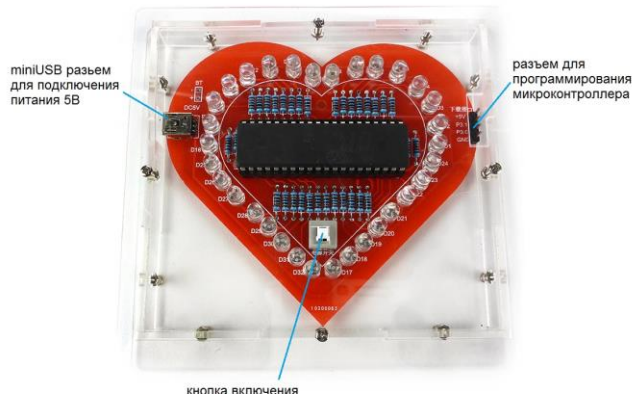
если имеется товарный чек, инструкция по сборке, срок с момента покупки набора составляет не более 14 дней.

установку диодов, электролитических конденсаторов, транзисторов и микросхем, если таковые имеются.

3. Подключите модуль к адаптеру 5В или порту ПК и нажмите кнопку включения.

После включения должна завестись иллюминация.

Проверка завершена, приятной эксплуатации.



#### Подключение

#### ЕСЛИ СОБРАННОЕ УСТРОЙСТВО НЕ РАБОТАЕТ:

1. Визуально проверьте собранное устройство на наличие поврежденных компонентов.
2. Внимательно проверьте правильность монтажа.
3. Проверьте, не возникло ли в процессе пайки замыканий между токоведущими дорожками. При обнаружении замыканий удалите их паяльником или острым ножом.
4. Проверьте правильность установки перемычек, диодов, электролитических конденсаторов, транзисторов и микросхем, если таковые имеются. Некоторые из них могут находиться под микросхемами.
5. Проверьте полярность и соответствие подключаемого источника питания.
6. Проверьте исправность диодов и транзисторов с помощью мультиметра по общепринятой методике.

В нашем каталоге и на нашем сайте <https://masterkit.ru/> Вы можете выбрать необходимый корпус, источник питания, преобразователь, регулятор мощности и много других интересных и полезных Вам устройств.



**Подпишись и будь в курсе!**

Информационные письма МАСТЕР КИТ – это новости, обновления, новинки, обучающие материалы и интересные факты из мира электроники.

**Производитель оставляет за собой право изменять конструкцию, технические характеристики, внешний вид и комплектацию товара.**

Торговая марка: Мастер Кит.  
Изготовлено: Россия ООО «Даджет»  
Почтовый адрес: 109052, г. Москва,  
ул.Новохохловская, д. 23, стр.1, эт.2, пом. 1, каб. № 203,  
Тел. +7 (495) 118-30-72  
E-mail: [infomk@masterkit.ru](mailto:infomk@masterkit.ru)  
Гарантийный срок: 6 месяцев.  
<https://masterkit.ru/>