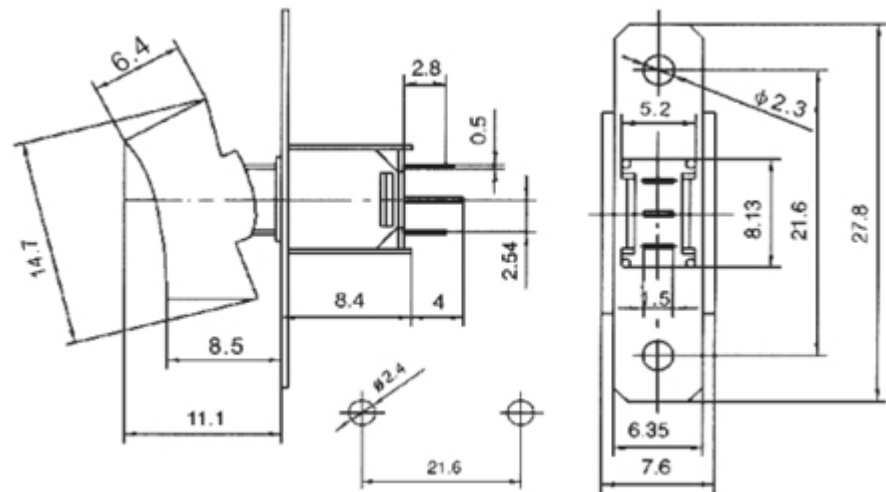
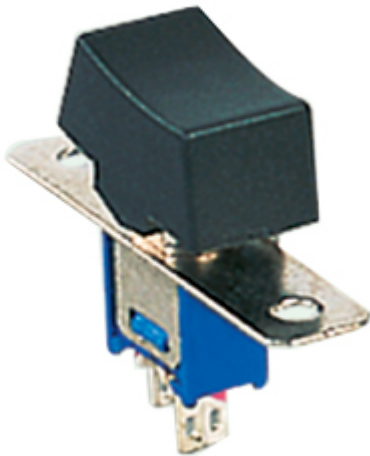


КЛАВИШНЫЕ ПЕРЕКЛЮЧАТЕЛИ СЕРИИ SWRLS

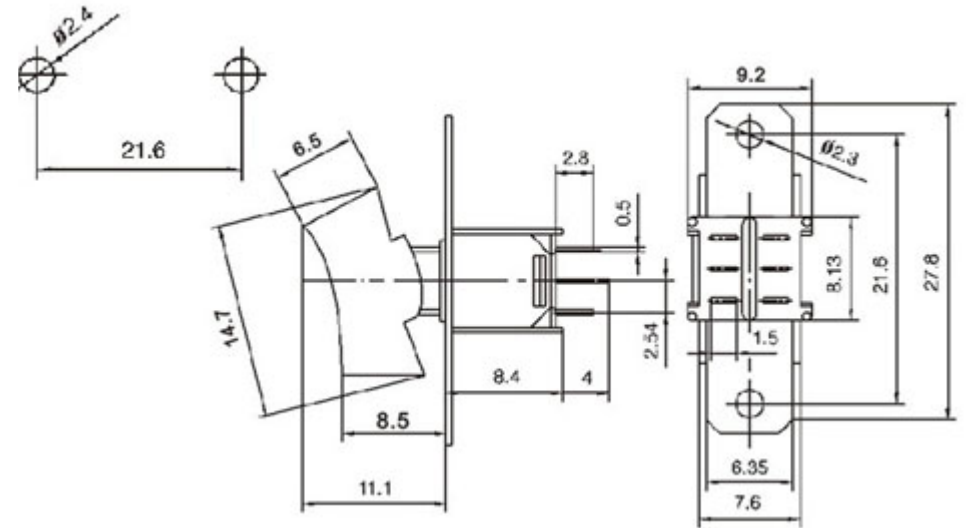
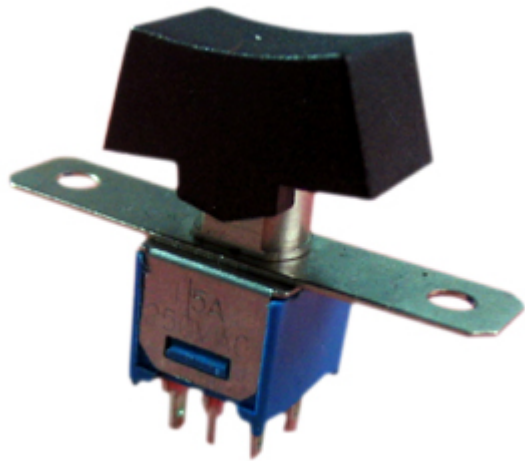
Технические характеристики:

- Номинальные значения тока и напряжения: 3A/125В AC; 1,5A/250В AC
- Сопротивление контактов: 20 мОм макс.
- Сопротивление изоляции: 1000 МОм мин.
- Электрическая прочность диэлектрика: 1000В AC, в течение минуты
- Диапазон рабочих температур: -20°C...+65°C

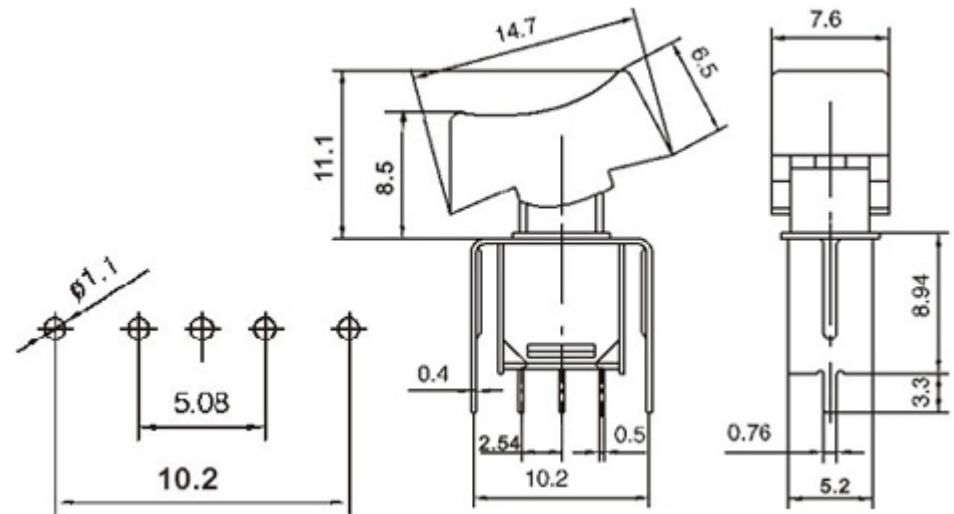
Внешний вид и габаритные размеры:



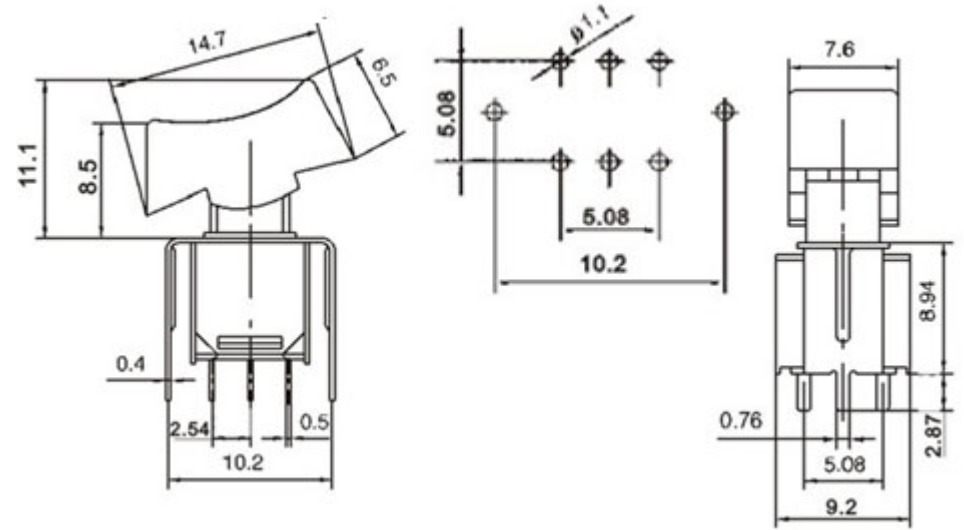
SWRLS-102-A1 ON-ON; SWRLS-103-A1 ON-OFF-ON



SWRLS-202-A1 ON-ON SWRLS-203-A1 ON-OFF-ON



SWRLS-102-A2T ON-ON; SWRLS-103-A2T ON-OFF-ON



SWRLS-202-A2T ON-ON; SWRLS-203-A2T ON-OFF-ON