

Data sheet

Commercial Art.No.: 56.704.0053.1

Feed-through terminal WKF 4 / 35 SCHWARZ

Feed-through terminal with tension spring connection for mounting on TS 35, nominal cross section: 4 mm², Width: 6 mm, Color: black



Commercial Art.No.	56.704.0053.1
EAN	4015573840256
Order Unit	100

Certificates / Approvals



CAN-Ex



ATEX



Technical data

General

Nominal cross section	4 mm ²
Number of levels	1
Width/grid dimension	6 mm
Insulating housing	PA666
Inflammability class of insulation material acc. with UL94	V0
Explosion-tested version "Ex e"	yes
Mounting method	DIN rail (top hat rail) 35/7.5 mm
Terminal blocks for electrical installations	yes

Technical data

Rated current	32 A
Rated voltage	800 V
Rated impulse voltage	8 kV
Pollution degree	3
Closing plate required	yes
Type of insulation material	Thermoplastic

Connection Data

Connection type 1	spring clamp connection
Connection type 2	spring clamp connection
Maximum cross section solid	6 mm ²
Minimum cross section fine stranded	0.13 mm ²

Maximum cross section fine stranded	4 mm ²
Wire strip length	11 mm

Technical Data UL/CSA

Cross section UL	22-10 AWG
Voltage UL	600 V
Current factory wiring	30 A
Cross section CSA	22-10 AWG
Voltage CSA	600 V
Current CSA	35 A

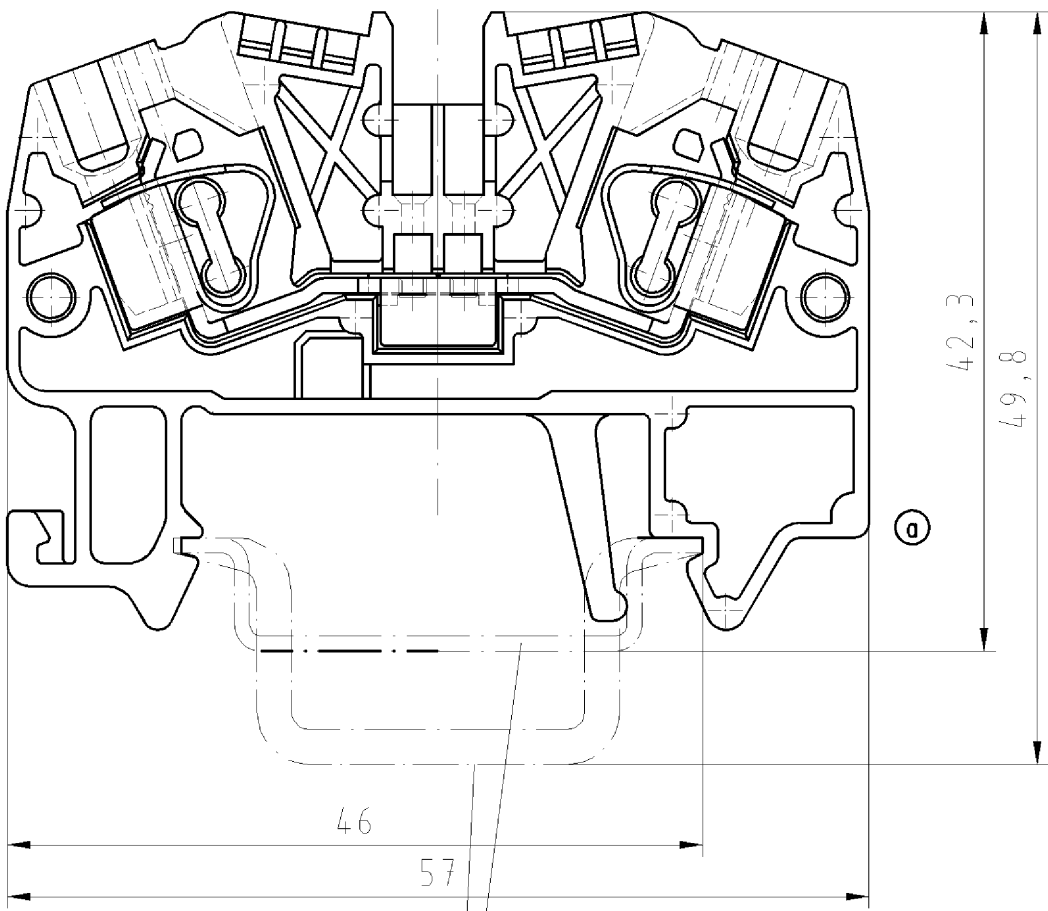
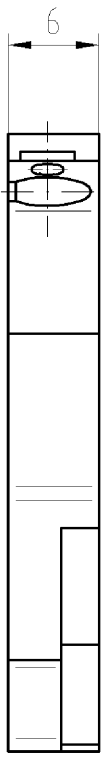
Classification

ECLASS 11	
ECLASS 8.1	27141120
ETIM 7.0	EC000897
ETIM 6.0	EC000897
ETIM 5.0	EC000897
ETIM 4.0	EC000897

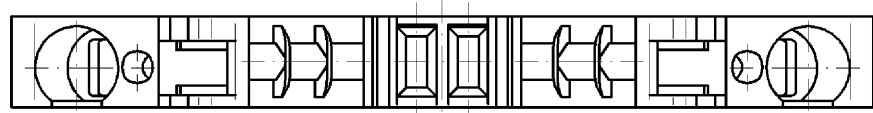
Product compliance

ROHS conformity status	Compliant
REACH-SVHC conformity status	Compliant

Weitergabe sowie Vervielfältigung dieses Dokuments, Verwertung und Mitteilung seines Inhalts sind verboten, soweit nicht ausdrücklich gestattet. The reproduction, distribution and utilization of this document as well as the communication of its contents to others without express authorization is prohibited.



Hutschiene EN 60715-35x7,5
mounting rail EN 60715-35x7,5
Hutschiene EN 60715-35x15
mounting rail EN 60715-35x15



Diese Maße werden bei Abnahme besonders geprüft
Ausschließlich Prüfmaße
Mit /E gekennzeichnete Maße sind nur für interne Zwecke gültig

Weitere Daten siehe Katalog
further data see catalog

Teile-Nr. part-nr.	Farbe colour	Type type
56.704.0053.0	grau/grey	WKF 4/35
56.704.0053.1	schwarz/black	WKF 4/35 SCHWARZ
56.704.0053.5	rot/red	WKF 4/35 ROT
56.704.0053.6	blau/blue	WKF 4/35 BLAU

Freitoleranz nach DIN		CAD - Zeichnung, keine manuellen Änderungen			1. Verwendung: -		Bl.: 1 von 1		
	/	Maßstab 2:1	Werkstoff und Oberfläche:		2002	Tag	Name	Zeichnung Nr. 56.704.0053.0 01K b	Index
	/				Entworfen	26.09.	Schneiderb.		
	/				Geprüft	-	-		
	/		Normgepr.	-	-	Ersatz für: -			
b	07.04.2005/	 wieland Elektrische Verbindungen			Benennung DURCHGANGSKLEMME terminal				
a	29.06.2004/								
Buchstabe	Datum / Blatt								
Änderung									

567040053001K_4_CADW027_dütsch 2005-04-07 14:20:58 1.000