

**BA515A****3V-230mW シングルパワーアンプ**  
**3V-230mW Single Power Amplifier**

T-77-21

BA515Aは、3V動作のテープレコーダ用に開発した、OTL方式のパワーアンプです。低電圧動作にもかかわらず、OTL方式でパワーアンプを構成したことにより、OT付き方式に比べ安定した帰還がかけられ、歪率周波数特性などで良好な性能が得られます。また、外付け部品も少なく、セットの小型化、簡素化を可能としました。

内部回路は、従来3Vセット用途には不向きとされていたOTL方式を採用するための減電圧時の動作点補償回路などを設け、動作開始電圧を1.5V以下にまで下げたほか、録音時のALC動作特性を確保するため、ALC回路の一部を内蔵することにより0.4V程度の録音出力時においてもALCをかけることを可能にしました。これにより、電源電圧が2V以下でも、セットとして十分な録音再生動作を行います。

定格出力は、スピーカ負荷4Ωを駆動できるように、駆動能力を上げることにより標準値で230mW(3V/4Ω, EIAJ)が得られ、電源投入時のポップノイズ、モータノイズ、電源リップル除去などについても十分な検討がされています。

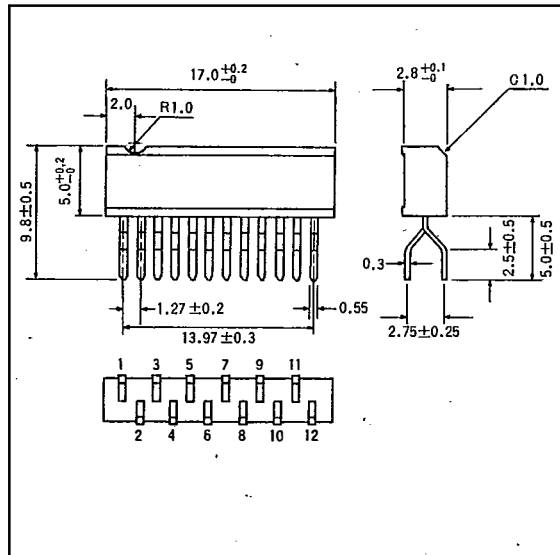
BA515Aは、低電圧セット用のICのため、特にACアダプタの誤使用による過電圧印加でICが破壊することを防ぐため、過電圧保護回路を設けています。また、パッケージも12pinながら、チドリ形に端子のフォーミング加工がされているため、実装密度を上げることができます。

The BA515A is an OTL system power amplifier for 3V tape recorders.

## ● 特長

- 1) 電源電圧3Vで230mWの定格出力が得られる ( $R_L=4\Omega$ , THD=10%)。
- 2) ALC回路の一部を内蔵しているため電源電圧が2V以下でのALC動作が可能である。
- 3) 過電圧保護回路を内蔵しているため6~15VのACアダプタ誤使用にも耐えられる。
- 4) 電源投入時のポップノイズに対する対策がされている。
- 5) リップル除去率が優れている。

## ● 外形寸法図/Dimensions (Unit: mm)



## ● Features

- 1) Rated output power of 230mW with supply voltage of 3V ( $R_L=4\Omega$ , THD=10%).
- 2) Partially built-in ALC circuit enables ALC operation at voltage even below 2V.
- 3) A built-in protective circuit prevents destruction by excessive voltages and is able to withstand misuse of AC adaptor in the range 6~15V.
- 4) Prevention of pop noise occurring on power application is included.
- 5) High ripple rejection ratio.

## ● 用途

マイクロカセットレコーダ  
3Vコンパクトカセットレコーダ  
薄形ラジオ

## ● Applications

Microcassette tape recorders  
3V compact cassette tape recorders  
Ultra-thin radios

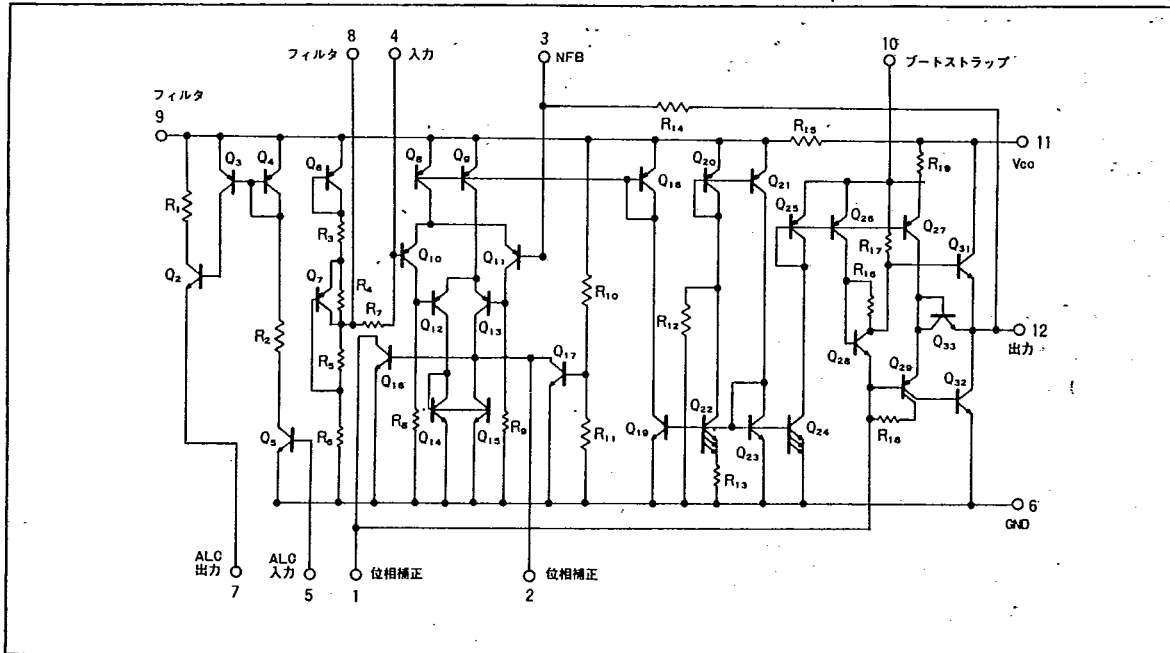
オーディオ用



パワーアンプ

● 内部回路構成図 / Circuit Diagram

T-77-21



● 絶対最大定格 / Absolute Maximum Ratings (Ta=25°C)

| Parameter | Symbol           | Limits  | Unit |
|-----------|------------------|---------|------|
| 電源電圧      | V <sub>CC</sub>  | 15      | V    |
| 許容損失      | P <sub>d</sub>   | 500 *   | mW   |
| 動作温度範囲    | T <sub>opr</sub> | -10~65  | °C   |
| 保存温度範囲    | T <sub>stg</sub> | -30~125 | °C   |

\* Ta=25°C以上で使用する場合は、1°Cにつき5mWを減じる

● 電気的特性 / Electrical Characteristics (Ta=25°C, V<sub>CC</sub>=3V, R<sub>L</sub>=4Ω, f=1KHz)

| Parameter   | Symbol             | Min. | Typ. | Max. | Unit              | Conditions                  |
|-------------|--------------------|------|------|------|-------------------|-----------------------------|
| 無信号時電流      | I <sub>Q</sub>     | —    | 12   | —    | mA                | —                           |
| 電圧利得        | G <sub>VC</sub>    | 33   | 36   | 39   | dB                | R <sub>IN</sub> =270Ω       |
| 定格出力電力      | P <sub>OUT</sub>   | 180  | 230  | —    | mW                | THD=10%                     |
| 歪率          | THD                | —    | 0.4  | 2.0  | %                 | P <sub>O</sub> =50mW        |
| 出力雑音電圧      | V <sub>NO</sub>    | —    | 0.1  | 1.0  | mV <sub>rms</sub> | R <sub>g</sub> =0Ω          |
| 入力抵抗        | R <sub>IN</sub>    | 10   | 20   | —    | kΩ                | —                           |
| リップル除去率     | RR                 | 25   | 40   | —    | dB                | R <sub>g</sub> =0Ω, f=100Hz |
| 動作開始電圧      | V <sub>S</sub>     | 1.5  | —    | —    | V                 | V <sub>O</sub> =50mV        |
| ALC TRベース電流 | I <sub>B OFF</sub> | —    | —    | 1    | μA                | S <sub>1</sub> =2           |
| ALC TRベース電流 | I <sub>B ON</sub>  | 1.0  | —    | —    | mA                | S <sub>1</sub> =1           |