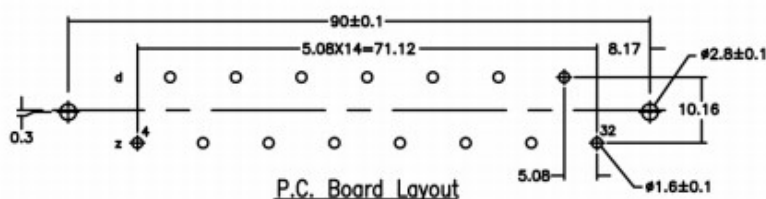
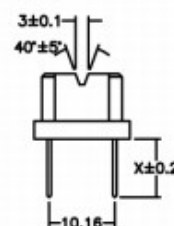
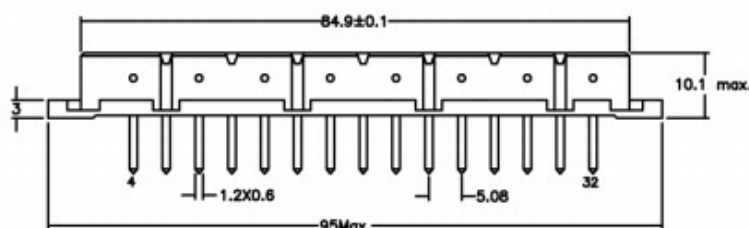
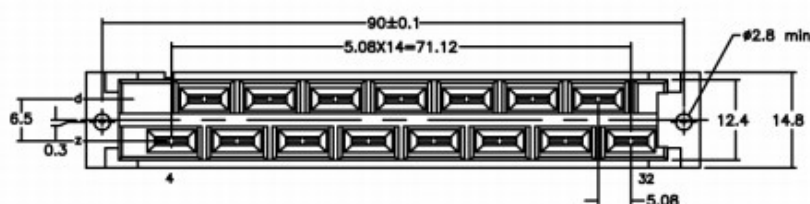
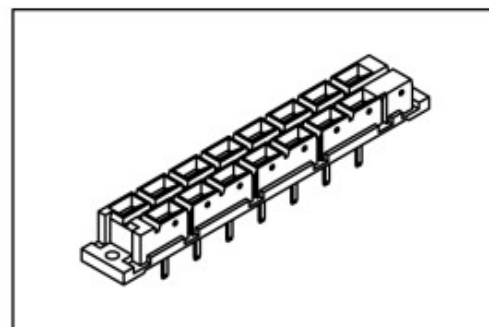


DIN41612 розетка питания тип Н15

Контакты: фосфор, бронза
Предельный ток: 15A
Сопротивление контактов: 30m МОм макс
Сопротивление изоляции: 1000 МОм мин
Предельное напряжение: 1000 В течение 1 мин.
Изолятор: PBT UL94-0
Рабочая температура: -55°C - +105°C



X length	1	2
	4.0	10.0

МАРКИРОВКА:

9001-	52	15	1	A
	1:розетка	число контактов	длина выводов	покрытие контактов
				A - золото / никель
				T - олово / никель