

CKK7353-1.5-21KJ

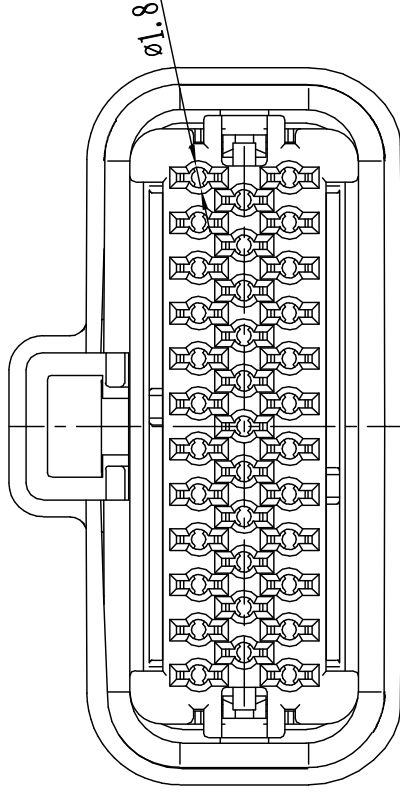
标记
MARK

ECN

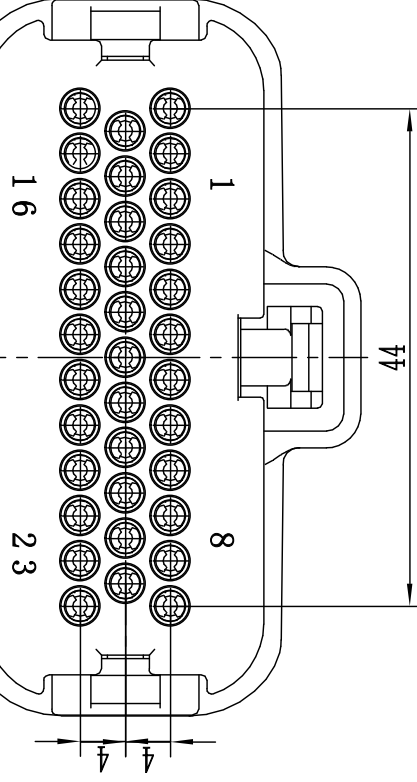
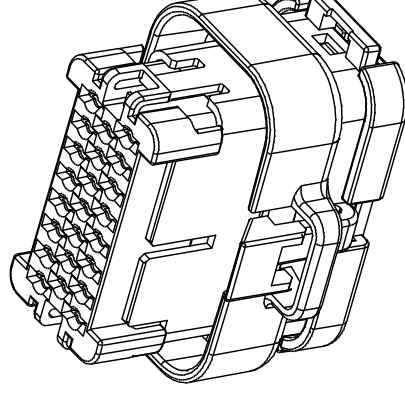
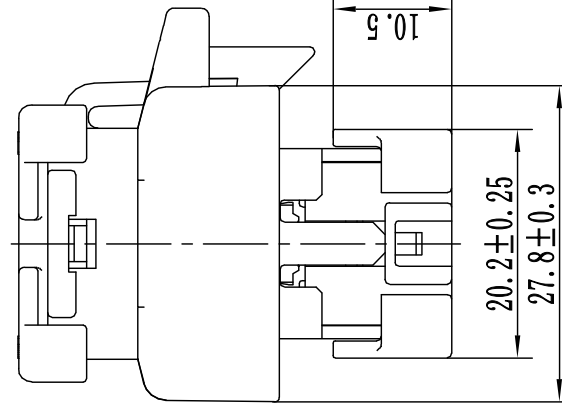
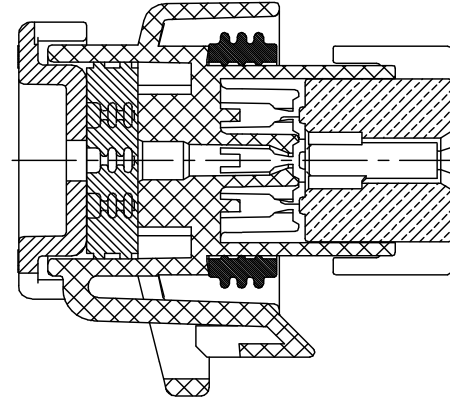
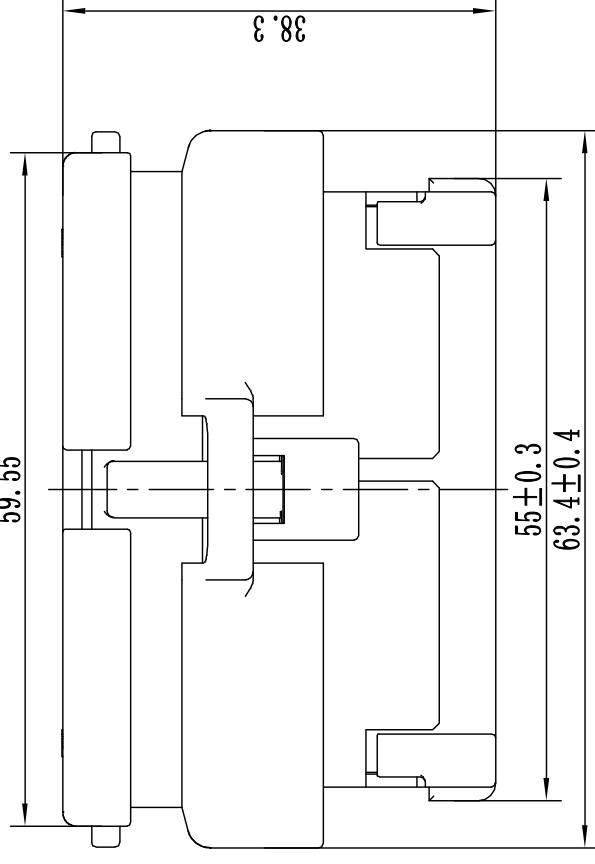
修改内容
REVISIONS

签名
DWN.

日期
DATE



59.55



NOTES

1. The sharp Angle is blunt.
2. No tolerance shall conform to the requirements of GB/T14486-2008-MT6.
3. On the machining surface of parts, there should be no scratches, scrapes and other damage parts surface defects.

技术要求

1. 锐角倒钝。
2. 未注公差应符合 GB/T14486-2008-MT6。
3. 零件加工表面上, 不应有划痕、擦伤等损伤零件表面的缺陷。

未注尺寸公差表

NO. TOLERANCES GB/14486-2008-MT6		
尺寸范围 DIM. RANGE	尺寸公差 DIM. TOLERANCES	尺寸公差 DIM. TOLERANCES
0~3	±0.23	±0.36
>3~6	±0.26	±0.40
>6~10	±0.29	±0.45
>10~14	±0.33	±0.50

颜色 COLOR	乐清市千工电器有限公司 YUEQING KINKONG ELECTRIC CO., LTD.		
产品材料 MATERIAL	PBT	设计 DRAWN BY	审核 CONFIRMED BY
产品名称 NAME	35孔连接器 35-HOLE CONNECTOR	批准 APPROVED BY	
物料编号 PART NO.		版次 REV.	第一视角 1st-PERSON VIEW
产品型号 TYPE	CKK7353-1.5-21KJ	比例 S.C.	1:1
客户型号 ARTICLE NO.		单位 UNIT	mm
重量 WEIGHT		1:1	11