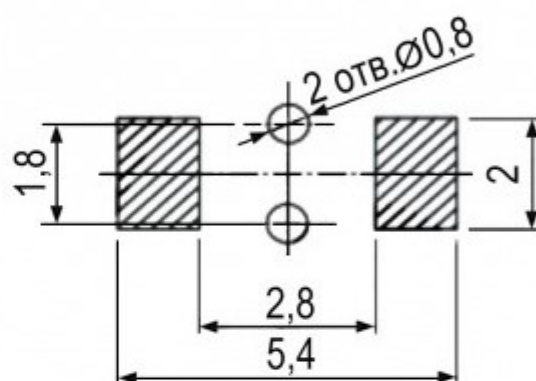
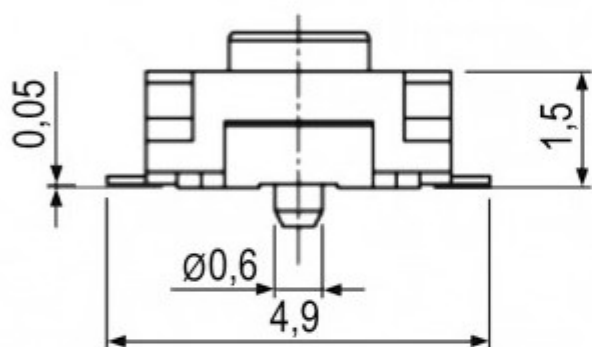
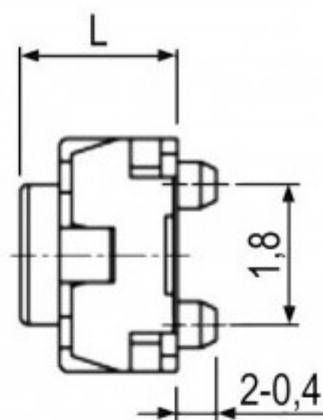
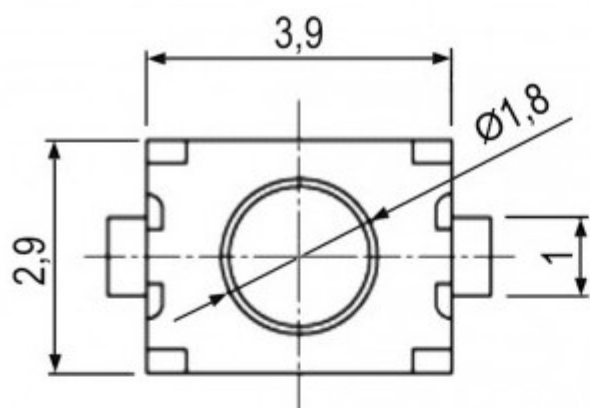


IT-1185AP



Тип переключателя Кнопка тактильная серия IT-1100

Диапазон рабочих температур, °C -20...+70

Номинальное напряжение, В 12 (DC)

Вес брутто 0.06

Транспортная упаковка: размер/кол-во 45.5*34.5*32/20000

Схема переключения OFF - (ON) SPST

Тип монтажа SMD

Количество циклов коммутации (электро), не менее 100000

Высота, мм 1,5 (1,4) - корпус

Ширина, мм 2,9

Глубина, мм 4,9 (4,86)

Номинальный ток, mA 50

Сопротивление изоляции, МОм, не менее 100 (при $U_{исп. dc} = 100$ В)

Контактное сопротивление, мОм, не более 100